

Aufstellung:

Die Aufstellung und Installation muss von einer zugelassenen Fachfirma erfolgen!
Die Aufstellung muss in einem frostsicheren Raum mit kurzen Leitungswegen erfolgen.
Die am Typenschild angegebenen Betriebsüberdrücke dürfen nicht überschritten werden.
Tauchheizkörper dürfen nur von zugelassenen Elektroinstallateuren nach dem entsprechenden Schaltbild angeschlossen werden. Die Vorschriften des EVU, VDE und DIN 4751-2 sind zwingend zu beachten.

Hinweise:

Die Pufferspeicher sind nicht emailliert und dürfen deshalb auf keinen Fall für die Brauchwasser-Erwärmung verwendet werden.
Alle Anschlüsse sind aus der Isolierung herausgeführt. Wird ein Anschlußstutzen nicht belegt, so ist er mit einer Kappe oder einem Stopfen abzudichten.
Am unteren Stutzen sollte eine Entleerungsmöglichkeit vorgesehen werden.

Sicherheitsventil:

Wenn der Pufferspeicher mit einem Tauchheizkörper ausgerüstet ist, muß er mit einem baumustergeprüftem, nicht absperrbarem Membran-Sicherheitsventil angeschlossen werden. Der Anschlußdurchmesser muß mindestens NW 20 betragen. Die Ausblasleitung darf keine Drucksteigerungen ermöglichen.

Inbetriebnahme:

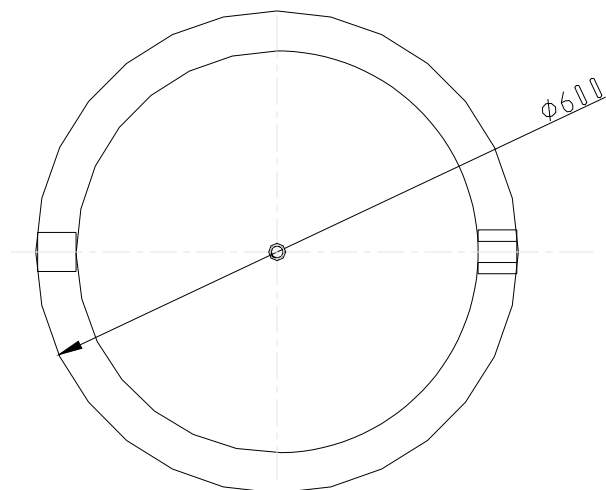
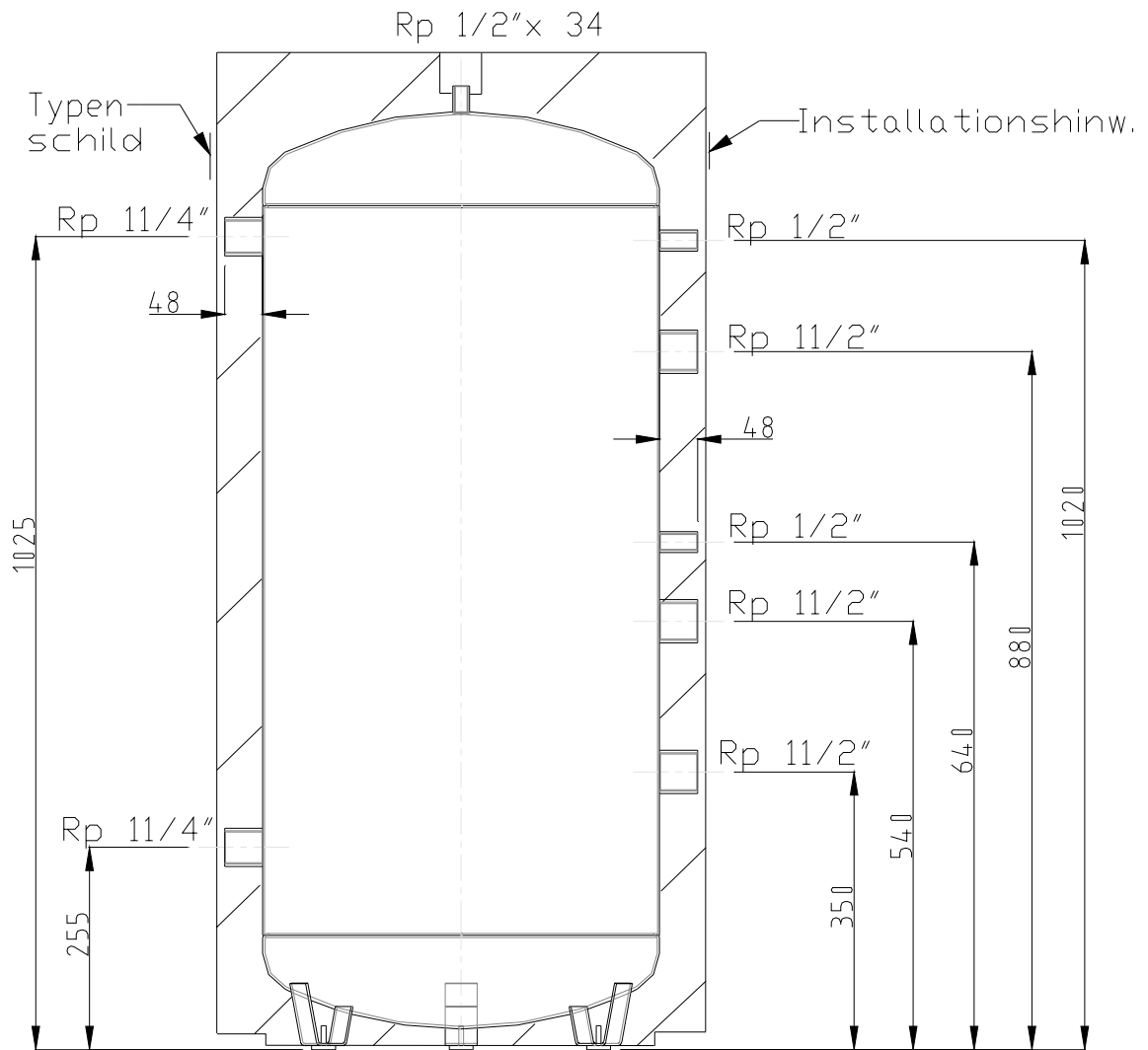
Vor Inbetriebnahme prüfen, ob die Wasserzufuhr geöffnet und der Speicher gefüllt ist. Die erste Befüllung und Inbetriebnahme muss von einer zugelassenen Fachfirma erfolgen. Hierbei ist die Funktion und die Dichtigkeit der gesamten Anlage einschließlich der im Herstellwerk montierten Teile zu prüfen.
Die Funktionssicherheit des Sicherheitsventils ist in regelmäßigen Abständen zu überprüfen.

Technische Angaben:

	in	200 Liter
Nenninhalt	Liter	200
Höhe	mm	1260
Durchmesser	mm	600
Anschlüsse		
Heizstabeinsätze 1½" IG	Anzahl	3
Entlüftung	Z	1" IG
Heizwasservorlauf	HV	1 ¼" IG
Heizwasserrücklauf	HR	1 ¼" IG
Stellfüße	Anzahl	3
zul. Betriebstemperatur Heizwasser	°C	95
zul. Betriebsüberdruck Heizwasser	bar	3

Hinweis!

Um Kondensatbildung im Kühlbetrieb am Pufferspeicher zu vermeiden sind die Muffen für die Tauchheizkörper und alle Heizwasseranschlüsse bauseits mit einer zusätzlichen Kälte­dämmung dampfdiffusionsdicht zu dämmen.



Anlage 1
Abmaße des 200 Liter Pufferspeichers