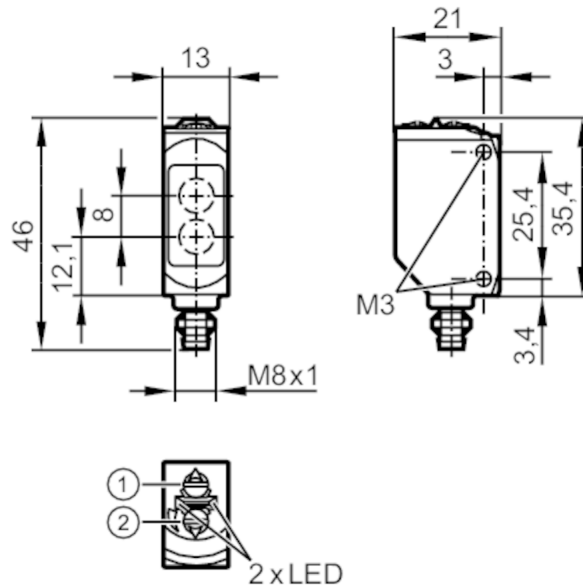


# O6T216



## Reflexlichttaster

O6TIFNKG/AS/4P



- 1: Schalter Ausgangsfunktion  
 2: Potentiometer Empfindlichkeit  
 Empfänger in oberer Optik  
 Sender in unterer Optik



### Produktmerkmale

Lichtart	Infrarotlicht
Gehäuse	Quaderförmig
Abmessungen [mm]	46 x 13 x 21

### Einsatzbereich

Funktionsprinzip	Reflexlichttaster
------------------	-------------------

### Elektrische Daten

Betriebsspannung [V]	10...30 DC
Stromaufnahme [mA]	16; ((24 V))
Schutzklasse	III
Verpolungsschutz	ja
Lichtart	Infrarotlicht
Wellenlänge [nm]	850

### Ausgänge

Elektrische Ausführung	NPN
Ausgangsfunktion	Hell-/Dunkelschaltung; (umschaltbar)
Max. Spannungsabfall Schaltausgang DC [V]	2,5
Dauerhafte Strombelastbarkeit des Schaltausgangs DC [mA]	100
Schaltfrequenz DC [Hz]	1000
Kurzschlusschutz	ja
Ausführung Kurzschlusschutz	getaktet



## Reflexlichttaster

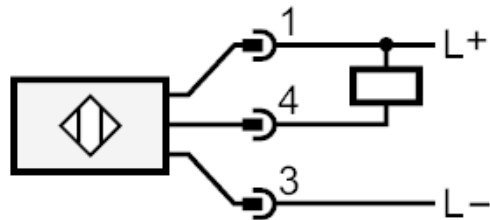
O6TIFNKG/AS/4P

Erfassungsbereich		
Tastweite [mm]	5...600; (weißes Papier 200 x 200 mm 90 % Remission)	
Reich-/Tastweite einstellbar	ja	
Max. Lichtfleckdurchmesser [mm]	24	
Lichtfleckabmessungen gelten für	bei maximaler Tastweite	
Erfassungsbereich Endwert [mm]	100...600	
Umgebungsbedingungen		
Umgebungstemperatur [°C]	-25...60	
Schutzart	IP 65; IP 67	
Zulassungen / Prüfungen		
EMV	EN 60947-5-2	
MTTF [Jahre]	898	
UL-Zulassung	Zulassungsnummer UL	E001
Mechanische Daten		
Gewicht [g]	18,2	
Gehäuse	Quaderförmig	
Abmessungen [mm]	46 x 13 x 21	
Werkstoffe	Gehäuse: ABS; PPSU; Steckergewinde: Messing beschichtet; Dichtung: EPDM	
Optikwerkstoff	PMMA	
Ausrichtung Optik	seitliche Optik	
Werkstoff Überwurfmutter	Messing, beschichtet	
Anzugsdrehmoment [Nm]	0,5	
Anzeigen / Bedienelemente		
Anzeige	Schaltzustand	1 x LED, gelb
	Betrieb	1 x LED, grün
Bemerkungen		
Bemerkungen	Betriebsspannung "supply class 2" gemäß cULus	
Verpackungseinheit	1 Stück	
Elektrischer Anschluss		
Steckverbindung: 1 x M8; Arretierung: Messing, beschichtet		

## Reflexlichttaster

O6TIFNKG/AS/4P

### Anschluss



### Diagramme und Kurven

#### Funktionsreservekurve

