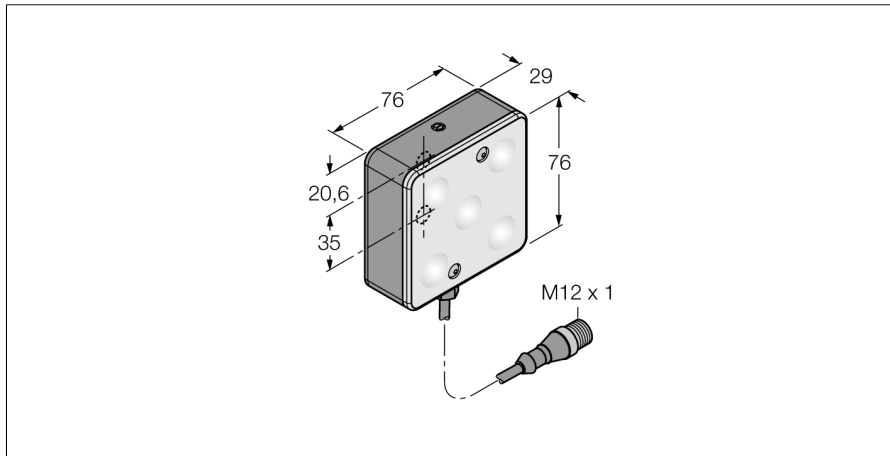


**Bildverarbeitung
Flächenleuchte
LEDBA70XD5-XQ**



- Hochintensive Flächenleuchte
- Schutzklasse: IP50
- Farbe: Blau
- Spannungsversorgung: 24 VDC
- Pigtail M12x1, 0,15m

Anschlussbild

	BN (1)	+
	BU (3)	-
	WH (2) strobe (+)	
	BK (4) strobe (-)	
	GY (5) active high/ active low	

Typenbezeichnung	LEDBA70XD5-XQ
Ident-Nr.	3016019
Einsatzzweck	Bildverarbeitung
Funktion	Flächenleuchte
Bauform	Quader
Abmessungen	66.7 x 66.7 x 14.7 mm
Gehäusewerkstoff	Metall
Fensterwerkstoff	Kunststoff, diffus
Elektrischer Anschluss	Kabel mit Steckverbinder, M12 x 1, Fünfdraht
Leitungslänge	0.15 m
LED-Lebensdauer (L70)	50000 h
Schutzart	IP50
Umgebungstemperatur	0...+50 °C
Zulassungen	CE, cULus listed
Betriebsspannung	24 VDC
DC Bemessungsbetriebsstrom	≤ 350 mA
Lichtart	Blau
Wellenlänge	465...485nm

Funktionsprinzip

Flächenleuchten eignen sich hervorragend für eine gleichmäßige Ausleuchtung in einem konzentrierten Bereich.