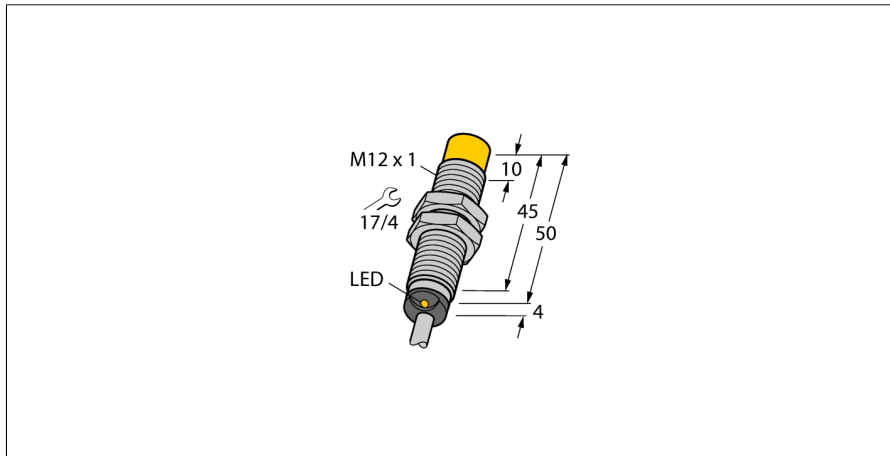
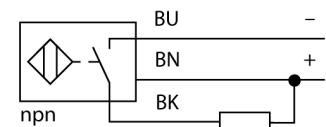


Induktiver Sensor NI8U-M12-AN6X



- M12 x 1 Gewinderohr
- Messing, verchromt
- Faktor 1 für alle Metalle
- Schutzart IP68
- magnetfeldfest
- erweiterter Temperaturbereich
- hohe Schaltfrequenz
- DC 3-Draht, 10...30 VDC
- Schließer, NPN-Ausgang
- Kabelanschluss

Anschlussbild



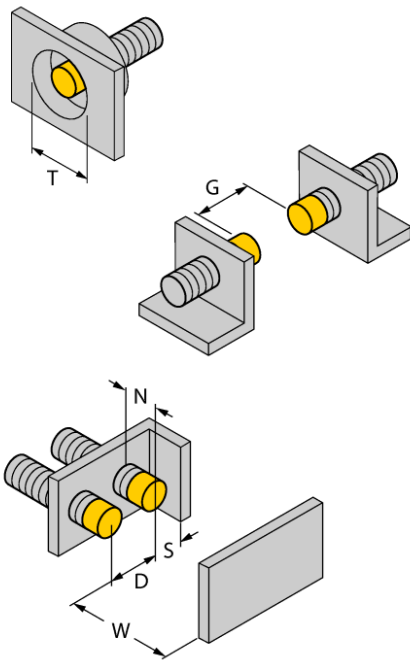
Funktionsprinzip

Induktive Sensoren erfassen berührungslos und verschleißfrei metallische Objekte. *uprox*® Faktor 1-Sensoren haben aufgrund ihres patentierten ferritkernlosen Multispulen-Systems erhebliche Vorteile. Sie erfassen alle Metalle im gleichen Schaltabstand, sind magnetfeldfest und besitzen hohe Schaltabstände.

| | |
|---|--|
| Typenbezeichnung | NI8U-M12-AN6X |
| Ident-Nr. | 1644120 |
| Bemessungsschaltabstand Sn | 8 mm |
| Einbaubedingung | nicht bündig |
| Gesicherter Schaltabstand | ≤ (0,81 x Sn) mm |
| Wiederholgenauigkeit | ≤ 2 % v. E. |
| Temperaturdrift | ≤ ± 10 % |
| Hysterese | ≤ ± 15 %, ≤ -25 °C v ≥ +70 °C |
| Umgebungstemperatur | 3...15 % -30...+85 °C |
| Betriebsspannung | 10...30 VDC |
| Restwelligkeit | ≤ 10 % U _{ss} |
| DC Bemessungsbetriebsstrom | ≤ 200 mA |
| Leerlaufstrom I _l | ≤ 20 mA |
| Reststrom | ≤ 0.1 mA |
| Isolationsprüfspannung | ≤ 0.5 kV |
| Kurzschlusschutz | ja/ taktend |
| Spannungsfall bei I _l | ≤ 1.8 V |
| Drahtbruchsicherheit / Verpolungsschutz | ja/ vollständig |
| Ausgangsfunktion | Dreidraht, Schließer, NPN |
| Schutzklasse | ☐ |
| Schaltfrequenz | 2 kHz |
| Bauform | Gewinderohr, M12 x 1 |
| Abmessungen | 54 mm |
| Gehäusewerkstoff | Metall, CuZn, verchromt |
| Material aktive Fläche | Kunststoff, LCP |
| Endkappe | Kunststoff, EPTR |
| max. Anziehdrehmoment Gehäusemutter | 10 Nm |
| Elektrischer Anschluss | Kabel |
| Kabelqualität | 5.2 mm, LifYY, PVC, 2 |
| Kabelquerschnitt | 3x 0.34 mm ² |
| Vibrationsfestigkeit | 55 Hz (1 mm) |
| Schockfestigkeit | 30 g (11 ms) |
| Schutzart | IP67 |
| MTTF | 874 Jahre nach SN 29500 (Ed. 99) 40 °C |
| Menge in der Verpackung | 1 |
| Schaltzustandsanzeige | LED, gelb |

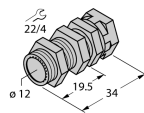
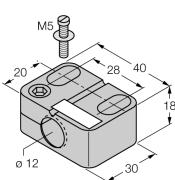
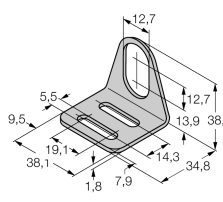
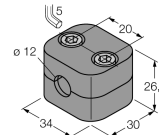
**Induktiver Sensor
NI8U-M12-AN6X**

| | |
|---|---------|
| Abstand D | 48 mm |
| Abstand W | 3 x Sn |
| Abstand T | 45 mm |
| Abstand S | 1,5 x B |
| Abstand G | 6 x Sn |
| Abstand N | 2 x Sn |
| Durchmesser der aktiven Fläche B | Ø 12 mm |



**Induktiver Sensor
NI8U-M12-AN6X**

Zubehör

| Typ | Ident-Nr. | | Maßbild |
|---------|-----------|---|---|
| QM-12 | 6945101 | Schnellmontagehalterung mit Festanschlag; Werkstoff: Messing verchromt. Außengewinde M16 x 1. Hinweis: Der Schaltabstand der Näherungsschalter kann sich durch Verwendung von Schnellmontagehalterungen verringern. |  |
| BST-12B | 6947212 | Befestigungsschelle für Gewinderohrgeräte, mit Festanschlag; Werkstoff: PA6 |  |
| MW-12 | 6945003 | Befestigungswinkel für Gewinderohrgeräte; Werkstoff: Edelstahl A2 1.4301 (AISI 304) |  |
| BSS-12 | 6901321 | Befestigungsschelle für Glatt -und Gewinderohrgeräte; Werkstoff: Polypropylen |  |