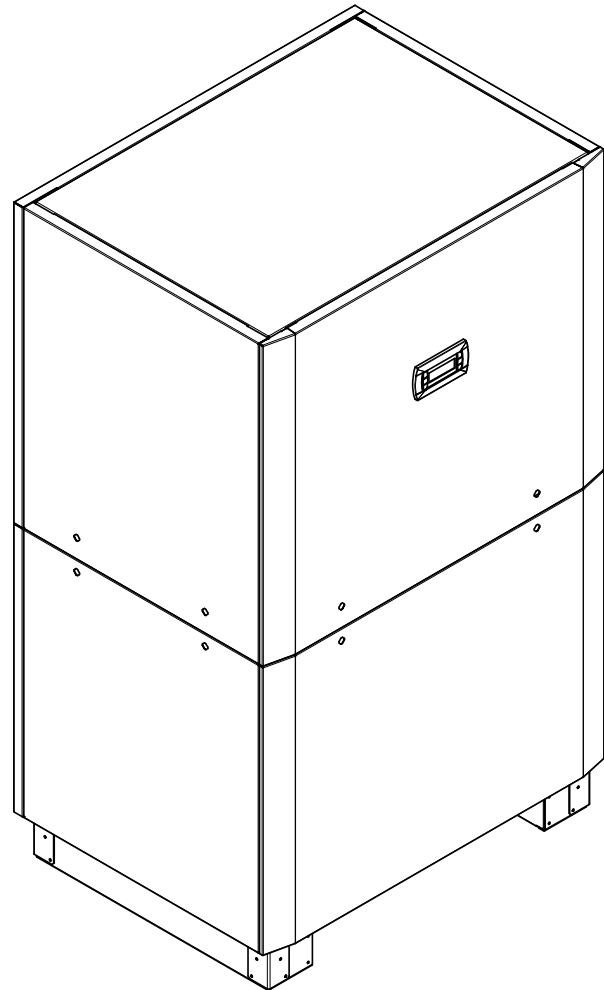

SI 50TU

SI 75TU



Instruzioni d'uso e montaggio

Pompa di calore
geotermica/acqua per
installazione interna

Sommario

1	Leggere attentamente prima dell'uso	IT-2
1.1	Note importanti.....	IT-2
1.2	Uso conforme.....	IT-2
1.3	Norme e disposizioni di legge.....	IT-3
1.4	Risparmio energetico nell'utilizzo della pompa di calore	IT-3
2	Uso previsto della pompa di calore	IT-3
2.1	Campo di applicazione.....	IT-3
2.2	Funzionamento.....	IT-3
3	Unità principale.....	IT-4
4	Accessori	IT-5
4.1	Flangia di collegamento.....	IT-5
4.2	Telecomando.....	IT-5
4.3	Sistema di gestione edificio.....	IT-5
5	Trasporto	IT-5
6	Installazione.....	IT-6
6.1	Note generali	IT-6
6.2	Emissioni sonore	IT-6
7	Montaggio	IT-6
7.1	Informazioni generali	IT-6
7.2	Allacciamento lato riscaldamento	IT-6
7.3	Allacciamento lato fonte di calore.....	IT-7
7.4	Sensore di temperatura	IT-7
7.5	Allacciamento elettrico	IT-9
8	Avviamento	IT-10
8.1	Note generali	IT-10
8.2	Preparazione.....	IT-10
8.3	Procedura di avviamento.....	IT-10
9	Manutenzione/Pulizia	IT-11
9.1	Manutenzione.....	IT-11
9.2	Pulizia lato riscaldamento.....	IT-11
9.3	Pulizia lato fonte di calore	IT-11
10	Blocchi/Localizzazione errori	IT-11
11	Messa fuori servizio/Smaltimento	IT-11
12	Informazioni sull'apparecchio	IT-12
13	Informazioni sul prodotto in conformità al Regolamento (UE) N. 813/2013, allegato II, tabella 2	IT-14
	Anhang / Appendice / Annexes	A-I
	Disegni quotati	A-II
	Diagrammi	A-IV
	Schemi elettrici	A-VII
	Schemi di allacciamento idraulico	A-XIV

1 Leggere attentamente prima dell'uso

1.1 Note importanti

⚠ ATTENZIONE!

Gli interventi sulla pompa di calore possono essere eseguiti solo da personale autorizzato e competente del servizio clienti.

⚠ ATTENZIONE!

L'esercizio e la manutenzione della pompa di calore sono soggetti agli ordinamenti giuridici dei paesi in cui essa viene utilizzata. A seconda della quantità di refrigerante è necessario controllare e annotare la tenuta ermetica della pompa di calore a intervalli regolari facendo ricorso a personale qualificato.

⚠ ATTENZIONE!

In caso di comando esterno della pompa di calore o delle pompe di circolazione, è necessario prevedere un interruttore di portata che impedisca l'inserimento del compressore in caso di portata volumetrica assente.

⚠ ATTENZIONE!

La pompa di calore non deve essere inclinata oltre i 45° (in ogni direzione).

⚠ ATTENZIONE!

La sicura per il trasporto deve essere rimossa prima dell'avviamento.

⚠ ATTENZIONE!

Lavare l'impianto di riscaldamento prima dell'allacciamento della pompa di calore.

⚠ ATTENZIONE!

La pressione di collaudo massima per riscaldamento e acqua glicolata è di 6,0 bar (relativi). Questo valore non deve essere superato.

⚠ ATTENZIONE!

Nel caso dell'acqua completamente desalinizzata, assicurarsi di non scendere al di sotto del valore di pH minimo consentito di 7,5 (valore minimo consentito per il rame). Ciò potrebbe infatti causare la distruzione della pompa di calore.

⚠ ATTENZIONE!

Nel circuito della fonte di calore il committente deve provvedere a installare un separatore d'aria idoneo (separatore di microbolle).

⚠ ATTENZIONE!

All'ingresso della fonte di calore della pompa di calore va montato il filtro in dotazione, al fine di proteggere l'evaporatore dalle impurità.

⚠ ATTENZIONE!

L'acqua glicolata deve essere composta almeno al 25 % da una protezione antigelo (fonte di calore) a base di glicole monoetilenico o di glicole propilenico e deve essere mescolata prima del riempimento.

⚠ ATTENZIONE!

Rispettare il campo di rotazione destrorso: in caso di cablaggio errato l'avviamento della pompa di calore è ostacolato. Il programmatore della pompa di calore mostra la relativa indicazione di avvertimento (correggere il cablaggio).

⚠ ATTENZIONE!

Non è consentito azionare più di una pompa di circolazione regolata elettronicamente mediante un'uscita relè.

⚠ ATTENZIONE!

L'avviamento deve avvenire attenendosi alle istruzioni di montaggio e d'uso del programmatore della pompa di calore.

⚠ ATTENZIONE!

All'ingresso della fonte di calore della pompa di calore va montato il filtro in dotazione, al fine di proteggere l'evaporatore dalle impurità.

⚠ ATTENZIONE!

Prima dell'apertura dell'apparecchio, porre senza tensione i circuiti elettrici.

1.2 Uso conforme

Questo apparecchio è omologato solo per l'uso previsto dal costruttore. Un uso diverso o che si discosti da quello previsto è considerato non conforme. L'uso conforme comprende anche il rispetto di quanto contenuto nella documentazione del progetto. È vietato apportare modifiche o trasformazioni all'apparecchio.

1.3 Norme e disposizioni di legge

Questa pompa di calore è destinata, secondo l'articolo 1, capitolo 2 k) della Direttiva UE 2006/42/CE (Direttiva Macchine), all'uso in ambito domestico ed è pertanto soggetta ai requisiti della Direttiva UE 2014/35/UE (Direttiva Bassa tensione). In tal modo essa è predisposta all'uso da parte di inesperti per il riscaldamento di negozi, uffici e altri ambienti di lavoro analoghi, di aziende agricole, hotel, pensioni e simili o di altre strutture abitative.

La pompa di calore è conforme a tutte le norme DIN/VDE e alle direttive UE applicabili. Tali norme sono riportate sulla dichiarazione CE nell'appendice.

L'allacciamento elettrico della pompa di calore deve essere realizzato in conformità con le vigenti norme VDE, EN e IEC. Inoltre è necessario rispettare le condizioni di allacciamento delle aziende di fornitura.

La pompa di calore deve essere inserita nell'impianto della fonte di calore e in quello di riscaldamento in conformità con le normative vigenti.

L'apparecchio può essere usato dai bambini a partire dagli 8 anni di età e anche dalle persone con ridotte capacità fisiche, mentali o sensoriali oppure con scarsa conoscenza ed esperienza, purché siano sotto la sorveglianza di un adulto o sia stato insegnato loro a usare l'apparecchio in modo sicuro ed essi capiscano i pericoli che ne derivano.

I bambini non devono giocare con l'apparecchio. Non far eseguire gli interventi di pulizia e di manutenzione a cura dell'utente ai bambini senza la supervisione di un adulto.

⚠ ATTENZIONE!

Gli interventi sulla pompa di calore possono essere eseguiti solo da personale autorizzato e competente del servizio clienti.

⚠ ATTENZIONE!

L'esercizio e la manutenzione della pompa di calore sono soggetti agli ordinamenti giuridici dei paesi in cui essa viene utilizzata. A seconda della quantità di refrigerante è necessario controllare e annotare la tenuta ermetica della pompa di calore a intervalli regolari facendo ricorso a personale qualificato.

Per maggiori informazioni al riguardo consultare il registro allegato.

1.4 Risparmio energetico nell'utilizzo della pompa di calore

Con l'utilizzo di questa pompa di calore si contribuisce al rispetto dell'ambiente. Per un utilizzo efficiente è molto importante eseguire un'analisi accurata dell'impianto di riscaldamento e della fonte di calore. Prestare particolare attenzione affinché la temperatura dell'acqua di mandata sia più bassa possibile. A tale scopo tutte le utenze di calore collegate devono essere predisposte per basse temperature di mandata. Un aumento di 1 K della temperatura dell'acqua di riscaldamento accresce il consumo di energia del 2,5 % circa. Un riscaldamento a bassa temperatura con temperature di mandata comprese tra 30 °C e 50 °C ben si adatta ad un utilizzo improntato al risparmio energetico.

2 Uso previsto della pompa di calore

2.1 Campo di applicazione

La pompa di calore geotermica/acqua è progettata esclusivamente per il riscaldamento dell'acqua di riscaldamento. Essa può essere utilizzata in impianti di riscaldamento già esistenti o di nuova costruzione. Come fluido termovettore nell'impianto della fonte di calore è necessaria una miscela di acqua e protezione antigelo (acqua glicolata). Come impianto della fonte di calore è possibile utilizzare sonde geotermiche, collettori di calore geotermico o impianti analoghi.

2.2 Funzionamento

Il terreno accumula il calore apportato dal sole, dal vento e dalla pioggia. Questo calore geotermico viene raccolto dall'acqua glicolica a bassa temperatura nel collettore o nella sonda geotermica o in dispositivi simili. Una pompa di circolazione convoglia quindi l'acqua glicolata "riscaldata" nell'evaporatore della pompa di calore. Qui il calore viene ceduto al liquido refrigerante nel circuito del freddo. L'acqua glicolata quindi si raffredda di nuovo, in modo da assorbire ancora energia termica nel circuito geotermico.

Il liquido refrigerante viene aspirato dal compressore ad azionamento elettrico, quindi compresso e "pompato" a un livello di temperatura maggiore. La potenza motrice elettrica prodotta durante questo processo non va persa, ma viene ceduta in larga parte al liquido refrigerante.

Successivamente il liquido refrigerante giunge al condensatore e trasferisce quindi a sua volta l'energia termica all'acqua di riscaldamento. A seconda del punto di esercizio, la temperatura dell'acqua di riscaldamento sale quindi fino a 62 °C.

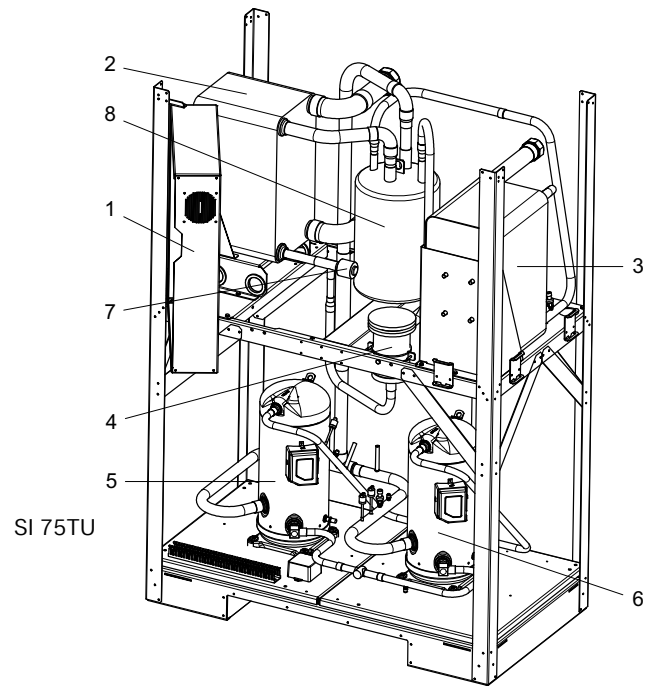
3 Unità principale

L'unità è composta da una pompa di calore da installazione interna pronta per l'allacciamento, con involucro in lamiera, quadro di comando e programmatore della pompa di calore integrato. Il circuito frigorifero è "chiuso ermeticamente" e contiene il liquido refrigerante fluorurato R410A previsto dal Protocollo di Kyoto. L'indicazione del valore GWP e del CO₂ equivalente del liquido refrigerante si trova nel capitolo "Informazioni sull'apparecchio". Il liquido refrigerante è esente da CFC, non distrugge l'ozono e non è infiammabile.

Nel quadro di comando sono applicati tutti i componenti necessari per l'utilizzo della pompa di calore. La dotazione della pompa di calore comprende un sensore per la temperatura esterna con relativo materiale di fissaggio e un filtro. La linea di alimentazione per tensione di comando e di carico deve essere realizzata a carico del committente.

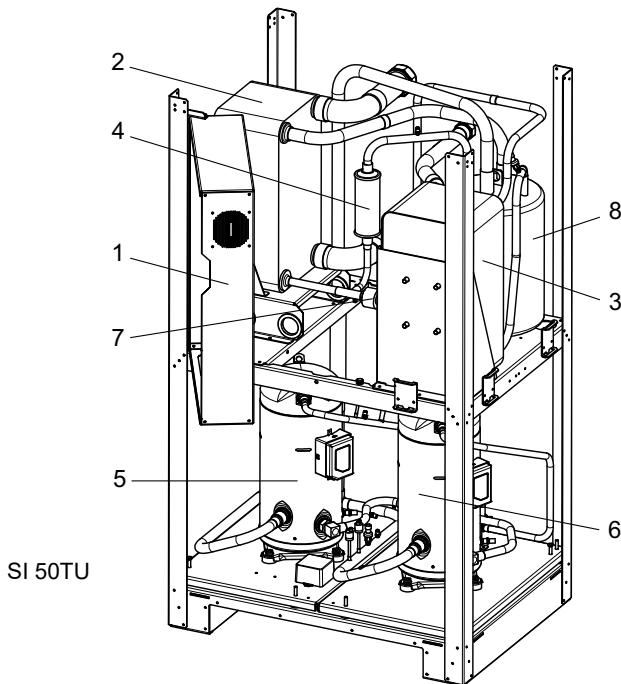
Le pompe di circolazione incluse nella dotazione di fornitura (lato acqua glicolata e acqua di riscaldamento) devono essere installate in base agli schemi idraulici (vedere Cap. 4 on pag. XIV) oppure secondo la documentazione del progetto. L'allacciamento elettrico delle pompe di circolazione deve essere realizzato secondo Cap. 7.5.3 on pag. 10.

L'impianto della fonte di calore con il collettore geotermico deve essere installato a carico del committente.



SI 75TU

- 1) Quadro di comando
- 2) Evaporatore
- 3) Condensatore
- 4) Filtro essiccatore
- 5) Compressore 1
- 6) Compressore 2
- 7) Valvola di espansione
- 8) Economizzatore



SI 50TU

4 Accessori

4.1 Flangia di collegamento

Grazie all'impiego della flangia di collegamento a tenuta piatta è possibile convertire l'apparecchio, come opzione, per il collegamento a flangia.

4.2 Telecomando

Tra gli accessori speciali è disponibile una stazione telecomando per un maggiore comfort. L'uso e le voci di menu sono uguali a quelli del programmatore della pompa di calore. Il collegamento avviene mediante un'interfaccia (accessori speciali) con connettore RJ12.

i **NOTA**

Nelle regolazioni con elemento di comando estraibile è possibile utilizzare quest'ultimo direttamente come stazione telecomando.

4.3 Sistema di gestione edificio

Integrando un'apposita scheda di interfaccia, il programmatore della pompa di calore può essere connesso alla rete di un sistema di gestione dell'edificio. Per l'esatto collegamento e configurazione dell'interfaccia, consultare le istruzioni di montaggio integrative fornite con la scheda.

Per il programmatore della pompa di calore sono possibili i seguenti collegamenti di rete:

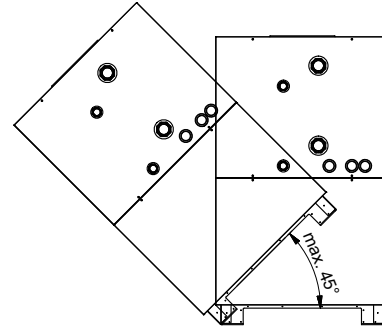
- Modbus
- EIB, KNX
- Ethernet

⚠ **ATTENZIONE!**

In caso di comando esterno della pompa di calore o delle pompe di circolazione, è necessario prevedere un interruttore di portata che impedisca l'inserimento del compressore in caso di portata volumetrica assente.

5 Trasporto

Per il trasporto su superficie piana utilizzare un carrello elevatore. Se la pompa di calore deve essere trasportata su superficie accidentata o su scale, è possibile utilizzare delle cinghie di trasporto. Le cinghie possono essere fatte passare direttamente al di sotto del pallet.

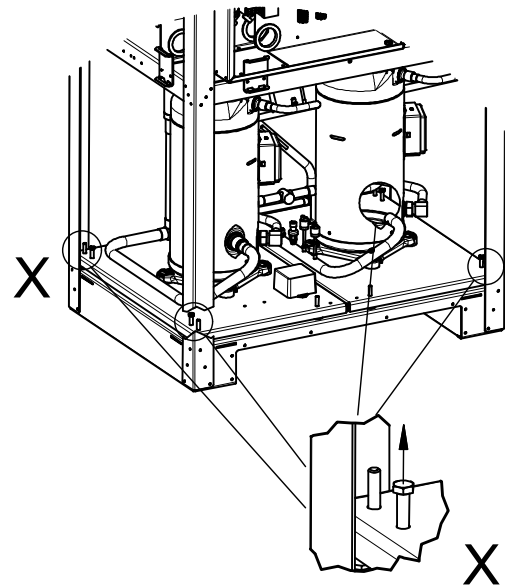


⚠ **ATTENZIONE!**

La pompa di calore non deve essere inclinata oltre i 45° (in ogni direzione).

Per sollevare l'apparecchio senza pallet, è necessario utilizzare i fori appositi presenti sui lati del telaio. A tale scopo rimuovere le lamiere di copertura laterali. È possibile utilizzare un normale tubo come supporto per il trasporto.

Dopo il trasporto occorre rimuovere la sicura per il trasporto posta su ambo i lati della base dell'apparecchio.



⚠ **ATTENZIONE!**

La sicura per il trasporto deve essere rimossa prima dell'avviamento.

Per accedere all'interno dell'apparecchio è possibile rimuovere tutte le lamiere di rivestimento.

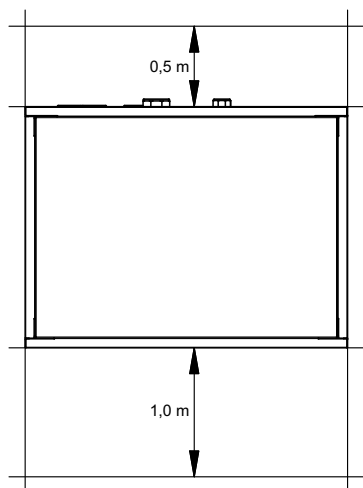
Per rimuovere la copertura frontale occorre aprire i singoli coperchi mediante le relative chiusure girevoli e rimuoverli dall'apparecchio inclinandoli leggermente. Successivamente è possibile sollevarli dal supporto.

6 Installazione

6.1 Note generali

La pompa di calore geotermica/acqua deve essere installata in un ambiente asciutto e senza rischio di gelo su una superficie piatta, liscia e orizzontale. Il telaio deve poggiare sul terreno senza spazi al fine di garantire un'insonorizzazione sufficiente. In caso contrario può essere necessario provvedere a ulteriori misure di insonorizzazione.

Posizionare la pompa di calore in modo tale da agevolare un eventuale intervento da parte del servizio clienti. A tale scopo, lasciare uno spazio di circa 1 m frontalmente rispetto alla pompa di calore.



Nell'ambiente di installazione la temperatura non deve scendere sotto il punto di congelamento né superare i 35 °C in nessuna stagione.

6.2 Emissioni sonore

Grazie all'efficace isolamento acustico la pompa di calore lavora in modo molto silenzioso. La trasmissione delle vibrazioni alle fondamenta o al sistema di riscaldamento è impedita in larga misura da misure di disaccoppiamento interne.

7 Montaggio

7.1 Informazioni generali

È necessario provvedere ai seguenti collegamenti sulla pompa di calore. Seguire lo schema dell'allacciamento idraulico:

- Mandata/ritorno acqua glicolata (impianto della fonte di calore)
- Mandata/ritorno riscaldamento
- Sensore di temperatura
- Tensione di alimentazione

7.2 Allacciamento lato riscaldamento

⚠ ATTENZIONE!

Lavare l'impianto di riscaldamento prima dell'allacciamento della pompa di calore.

Prima di eseguire gli allacciamenti della pompa di calore per l'acqua di riscaldamento è necessario lavare l'impianto di riscaldamento per rimuovere eventuali impurità, residui di materiali di tenuta o simili. Un accumulo di residui nel condensatore può comportare il blocco totale della pompa di calore.

Una volta eseguita l'installazione sul lato riscaldamento è necessario caricare, sfiatare e sottoporre a prova idraulica l'impianto di riscaldamento.

⚠ ATTENZIONE!

La pressione di collaudo massima per riscaldamento e acqua glicolata è di 6,0 bar (relativi).

Questo valore non deve essere superato.

Per il riempimento dell'impianto attenersi alle seguenti indicazioni:

- L'acqua non trattata utilizzata per il riempimento e il rabbocco deve essere di qualità pari all'acqua potabile (incolore, chiara, senza depositi)
- L'acqua utilizzata per il riempimento e il rabbocco deve essere prefiltrata (larghezza dei pori max. 5 µm).

La calcificazione degli impianti di riscaldamento ad acqua calda sanitaria non può essere evitata, ma risulta trascurabile negli impianti con temperature di mandata inferiori a 60°C. Nel caso delle pompe di calore per alte temperature e soprattutto negli impianti bivalenti con un ampio range di prestazioni (combinazione pompa di calore + caldaia) è possibile raggiungere anche temperature di mandata superiori ai 60°C. Pertanto l'acqua utilizzata per il riempimento e il rabbocco deve rispettare i seguenti valori indicativi ai sensi della norma VDI 2035 foglio 1. Fare riferimento alla tabella per i valori della durezza totale.

Potenza termica totale in kW	Totale elementi alcalini terrosi in mol/m ³ oppure mmol/l	Volume specifico dell'impianto (VDI 2035) in l/kW		
		< 20	≥ 20 < 50	≥ 50
Durezza totale in °dH				
< 50	≤ 2,0	≤ 16,8	≤ 11,2	< 0,11 ¹
50 - 200	≤ 2,0	≤ 11,2	≤ 8,4	
200 - 600	≤ 1,5	≤ 8,4	< 0,11 ¹	
> 600	< 0,02	< 0,11 ¹		

1. Questo valore non rientra nei limiti previsti per lo scambiatore nelle pompe di calore.

Fig. 7.1: Valori indicativi per l'acqua utilizzata per il riempimento e il rabbocco secondo la norma VDI 2035

Sugli impianti con un volume specifico di 50 l/kW, quindi al di sopra della media, la norma VDI 2035 raccomanda l'uso di acqua completamente desalinizzata e di uno stabilizzatore pH per ridurre al minimo il rischio di corrosione nella pompa di calore e nell'impianto di riscaldamento.

⚠ ATTENZIONE!

Nel caso dell'acqua completamente desalinizzata, assicurarsi di non scendere al di sotto del valore di pH minimo consentito di 7,5 (valore minimo consentito per il rame). Ciò potrebbe infatti causare la distruzione della pompa di calore.

Portata minima d'acqua di riscaldamento

La portata minima d'acqua di riscaldamento della pompa di calore deve essere garantita in ogni stato d'esercizio dell'impianto di riscaldamento. Tale condizione può essere raggiunta, ad esempio, installando un doppio distributore senza pressione differenziale.

Se programmatore della pompa di calore e pompe di circolazione riscaldamento sono pronti all'esercizio, la funzione antigelo del programmatore della pompa di calore si attiva. In caso di messa fuori servizio della pompa di calore o di mancanza di corrente, è necessario scaricare l'impianto. Negli impianti a pompa di calore sui quali non è possibile rilevare una mancanza di corrente (casa vacanze), il circuito di riscaldamento deve essere utilizzato con una protezione antigelo (fonte di calore) adeguata.

7.3 Allacciamento lato fonte di calore

Per l'allacciamento, attenersi alla seguente procedura:

Collegare la condotta dell'acqua glicolata alla mandata e al ritorno della fonte di calore della pompa di calore.

Seguire lo schema dell'allacciamento idraulico.

ATTENZIONE!

All'ingresso della fonte di calore della pompa di calore va montato il filtro in dotazione, al fine di proteggere l'evaporatore dalle impurità.

Prima di caricare l'impianto, preparare l'acqua glicolata. La concentrazione glicole deve ammontare almeno al 25 %. In tal modo si ottiene una protezione antigelo fino a -14 °C.

Utilizzare soltanto antigelo mediato a base di glicole monoetilenico o glicole propilenico.

È necessario sfiatare l'impianto della fonte di calore e controllarne la tenuta ermetica.

ATTENZIONE!

L'acqua glicolata deve essere composta almeno al 25 % da una protezione antigelo (fonte di calore) a base di glicole monoetilenico o di glicole propilenico e deve essere mescolata prima del riempimento.

NOTA

Se necessario, il campo di applicazione può essere ampliato fino a una temperatura ingresso glicole di -10 °C. In questo caso, è necessario che la concentrazione minima di glicole sia al 30 % (temperatura di congelamento: -17 °C).

ATTENZIONE!

La pressione di collaudo massima per riscaldamento e acqua glicolata è di 6,0 bar (relativi). Questo valore non deve essere superato.

ATTENZIONE!

Nel circuito della fonte di calore il committente deve provvedere a installare un separatore d'aria idoneo (separatore di microbolle).

7.4 Sensore di temperatura

I seguenti sensori di temperatura sono già installati o devono essere aggiunti:

- Temperatura esterna (R1) in dotazione (NTC-2)
- Temperatura di ritorno circuito secondario (R2) installato (NTC-10)
- Temperatura di ritorno circuito primario (R24) installato (NTC-10)
- Temperatura di mandata circuito secondario (R9) installato (NTC-10)
- Temperatura di mandata circuito primario (R6) installato (NTC-10)

7.4.1 Curve caratteristiche delle sonde

Temperatura in °C	-20	-15	-10	-5	0	5	10			
NTC-2 in kΩ	14,6	11,4	8,9	7,1	5,6	4,5	3,7			
NTC-10 in kΩ	67,7	53,4	42,3	33,9	27,3	22,1	18,0			
	15	20	25	30	35	40	45	50	55	60
	2,9	2,4	2,0	1,7	1,4	1,1	1,0	0,8	0,7	0,6
	14,9	12,1	10,0	8,4	7,0	5,9	5,0	4,2	3,6	3,1

I sensori di temperatura da collegare al programmatore della pompa di calore devono corrispondere alla curva caratteristica della sonda mostrata in Fig. 7.2. L'unica eccezione è costituita dal sensore della temperatura esterna nella dotazione di fornitura della pompa di calore (cfr. Fig. 7.3).

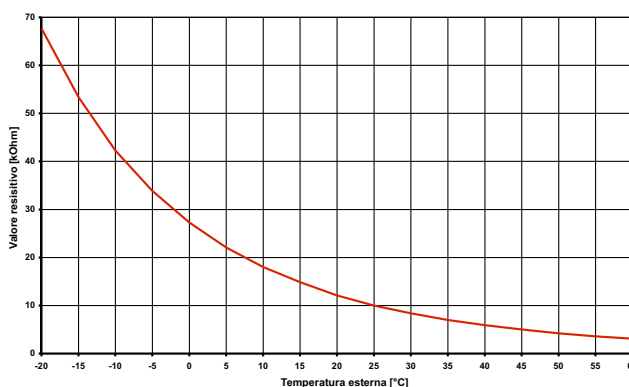


Fig. 7.2: Curva caratteristica della sonda NTC-10

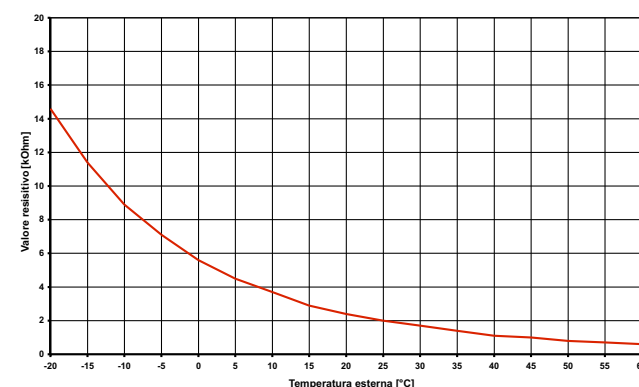


Fig. 7.3: Curva caratteristica della sonda NTC-2, in conformità con la norma DIN 44574 Sensore della temperatura esterna

7.4.2 Montaggio del sensore temperatura esterna

Il sensore di temperatura deve essere posizionato in maniera tale da rilevare tutti i fenomeni atmosferici e da non falsare il valore misurato.

- Deve essere collocato sulla parete esterna e possibilmente sul lato nord o nord-ovest.
- Non applicare in posizione "riparata" (ad es. in una nicchia o sotto un balcone).
- Non montare vicino a finestre, porte, aperture di scarico dell'aria, lampade da esterno o pompe di calore.
- Non esporre direttamente ai raggi solari, in qualsiasi stagione.

Parametri di progetto cavo	
Materiale conduttore	Cu
Lunghezza cavo	50 m
Temperatura ambiente	35 °C
Tipo di posa	B2 (DIN VDE 0298-4 / IEC 60364-5-52)
Diametro esterno	4-8 mm

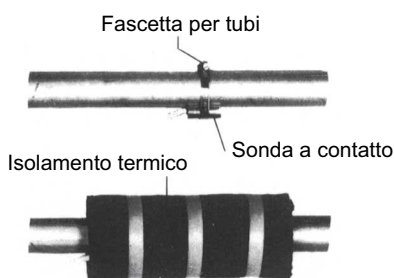
7.4.3 Montaggio della sonda a contatto

Il montaggio della sonda a contatto è necessario solo quando questa è compresa nella dotazione di fornitura della pompa di calore, ma non è già installata.

La sonda a contatto può essere applicata sul tubo oppure può essere installata nel pozzetto ad immersione del collettore compatto.

Montaggio come sonda a contatto sul tubo

- Ripulire il tubo del riscaldamento da vernice, ruggine e scorie
- Spalmare la superficie pulita con della pasta termoconduttiva (stendere uno strato sottile)
- Fissare la sonda con una fascetta per tubi (serrare bene, le sonde non fissate provocano malfunzionamenti) e isolare termicamente



7.4.4 Sistema di distribuzione idraulico

Il collettore compatto e il doppio distributore senza pressione differenziale fungono da interfaccia tra pompa di calore, sistema di distribuzione del riscaldamento, serbatoio polmone ed eventuale bollitore. Al posto di svariati componenti, viene impiegato un solo sistema compatto per rendere l'installazione più semplice. Ulteriori informazioni sono disponibili nelle corrispondenti istruzioni di montaggio.

Collettore compatto

Il sensore di ritorno può rimanere nella pompa di calore oppure essere alloggiato in un pozzetto ad immersione. Lo spazio residuo tra sensore e pozzetto ad immersione deve essere riempito completamente con della pasta termoconduttiva.

Doppio distributore senza pressione differenziale

Il sensore di ritorno deve essere alloggiato nel pozzetto ad immersione del doppio distributore senza pressione differenziale, in modo da essere attraversato dal flusso generato dalle pompe dei circuiti di riscaldamento sia di generazione che di utenza.

7.5 Allacciamento elettrico

7.5.1 Informazioni generali

Tutte le operazioni di allacciamento elettrico devono essere eseguite soltanto da un elettricista specializzato o da uno specialista dei lavori di posa tenendo in considerazione

- istruzioni d'uso e montaggio,
- norme di installazione locali ad es. VDE 0100
- condizioni tecniche di allacciamento del gestore della distribuzione dell'energia elettrica e del gestore della rete di alimentazione (ad es. TAB) e
- condizioni locali.

Per garantire la funzione antigelo, il programmatore della pompa di calore non deve mai essere posto senza tensione e la pompa di calore deve essere sempre attraversata da un flusso di liquido.

I contatti dei relè di uscita sono schermati, pertanto, in funzione della resistenza interna presente nello strumento di misurazione, si riscontrerà una tensione, seppure molto inferiore a quella di rete, anche in caso di contatti aperti.

Sui morsetti del regolatore da N1-J1 a N1-J11, N1-J19, N1-J20, da N1-J23 a N1-J26 e della morsettiera X3 è presente bassa tensione. Se in seguito ad un errore di cablaggio viene collegata tensione di rete ai suddetti morsetti, il programmatore della pompa di calore verrà irrimediabilmente danneggiato.

i **NOTA**

Durante le operazioni di allacciamento del quadro di comando occorre tenere presente che le linee di carico e le linee di segnale devono essere introdotte separatamente nel quadro di comando. A questo proposito utilizzare gli appositi ingressi sul quadro di comando (vedere Fig.7.4 on pag. 9).

Anche durante le operazioni di cablaggio nel quadro di comando, posare sempre le linee di carico e quelle di segnale separate le une dalle altre.

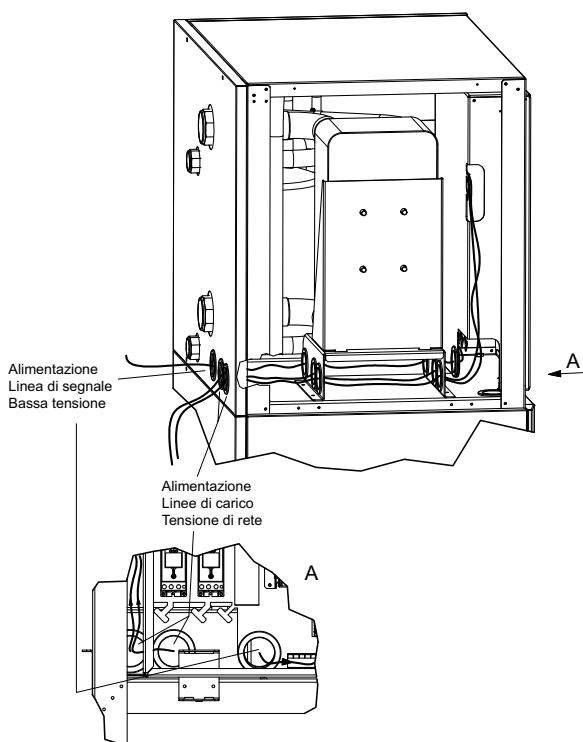


Fig. 7.4: Ingresso cavi quadro di comando

7.5.2 Operazioni di allacciamento elettrico

- 1) Il cavo di alimentazione elettrica a 4 poli per il gruppo di potenza della pompa di calore viene condotto dal contattore di corrente della pompa di calore alla pompa di calore e fatto passare attraverso il contattore di blocco dell'azienda distributrice dell'energia elettrica (se richiesto) (per la tensione di carico vedere le istruzioni della pompa di calore). Allacciamento della linea di carico sul quadro di commutazione della pompa di calore mediante i morsetti X1: L1/L2/L3/PE.

⚠ ATTENZIONE!

Rispettare il campo di rotazione destrorso: in caso di cablaggio errato l'avviamento della pompa di calore è ostacolato. Il programmatore della pompa di calore mostra la relativa indicazione di avvertimento (correggere il cablaggio).

Nell'alimentazione di potenza della pompa di calore è necessario predisporre un dispositivo di disinserimento onnipolare con distanza di apertura dei contatti di almeno 3 mm (ad es. contattore di blocco dell'azienda distributrice dell'energia elettrica o contattore di potenza) e un interruttore automatico onnipolare con intervento comune su tutti i conduttori esterni (corrente di apertura e caratteristica come da Informazioni sull'apparecchio).

- 2) Il cavo di alimentazione elettrica a 3 poli per il programmatore della pompa di calore (regolazione N1) viene portato nella pompa di calore. Allacciamento della linea di comando sul quadro di commutazione della pompa di calore mediante i morsetti X2: L/N/PE.
Il cavo di alimentazione (L/N/PE~230 V, 50 Hz) per il WPM deve essere costantemente sotto tensione e per questo deve essere connesso a monte del contattore di blocco dell'azienda distributrice dell'energia elettrica (solo per la Germania) oppure alla rete domestica, altrimenti durante un periodo di stacco della corrente dall'azienda elettrica saranno fuori servizio importanti funzioni di protezione.
- 3) Il contattore di blocco dell'azienda distributrice dell'energia elettrica (K22) con contatti principali e un contatto ausiliario deve essere commisurato alla potenza della pompa di calore e messo a disposizione a carico del committente. Il contatto NA del contattore di blocco dell'azienda distributrice dell'energia elettrica viene collegato dalla morsettiera X3/G al morsetto a innesto X3/ID3. **ATTENZIONE! Bassa tensione!**
- 4) Negli impianti monoenergetici (2° GC), il contattore (K20) per la resistenza elettrica ad immersione (E10) deve essere commisurato alla potenza del riscaldatore e deve essere messo a disposizione a carico del committente. Il comando (230 V AC) avviene dal programmatore della pompa di calore tramite i morsetti X2/N e X2/K20.
- 5) Il contattore (K21) per la resistenza flangiata (E9) nel bollitore deve essere commisurato alla potenza del riscaldatore e va messo a disposizione a carico del committente. Il comando (230 V AC) avviene dal WPM tramite i morsetti X2/N e X2/K21.
- 6) I contattori dei punti 3;4;5 vengono montati nella distribuzione elettrica.
- 7) Tutti i cavi elettrici installati devono essere realizzati con cablaggi durevoli e fissi.

- 8) La pompa di circolazione riscaldamento (M13) viene comandata mediante il contatto N1-J13/NO5. I punti di collegamento per la pompa sono X2/M13 e X2/N. In caso di utilizzo di pompe che superano la capacità di commutazione dell'uscita è necessario inserire un relè di accoppiamento.
- 9) La pompa di circolazione supplementare (M16) viene comandata mediante il contatto N1-J16/NO9. I punti di collegamento per la pompa sono X2/M16 e X2/N. Un relè di accoppiamento è già integrato in questa uscita.
- 10) La pompa di caricamento acqua calda sanitaria (M18) viene comandata mediante il contatto N1-J13/NO6. I punti di collegamento per la pompa sono X2/M18 e X2/N. In caso di utilizzo di pompe che superano la capacità di commutazione dell'uscita è necessario inserire un relè di accoppiamento.
- 11) La pompa acqua glicolata e del pozzo (M11) viene comandata mediante il contatto N1-J12/NO3. I punti di collegamento per la pompa sono X2/M11 e X2/N. Un relè di accoppiamento è già integrato in questa uscita.
- 12) Il sensore di ritorno (R2) è integrato nelle pompe di calore per installazione interna.
La connessione al WPM avviene sui morsetti: X3/GND e X3/R2.
- 13) Il sensore esterno (R1) va collegato ai morsetti X3/GND e X3/R1.
- 14) Il sensore dell'acqua calda sanitaria (R3) è parte della dotazione del bollitore e viene collegato ai morsetti GND e X3/R3.

7.5.3 Collegamento di pompe di circolazione regolate elettronicamente

Le pompe di circolazione regolate elettronicamente presentano elevate correnti di avviamento, che in determinate circostanze possono ridurre la durata del programmatore della pompa di calore. Per questo motivo tra l'uscita del programmatore della pompa di calore e la pompa di circolazione regolata elettronicamente deve essere installato o è già presente un relè di accoppiamento. Esso non è necessario se non si superano la corrente di esercizio ammessa di 2 A e una corrente di avviamento massima di 12 A della pompa di circolazione regolata elettronicamente, oppure se è presente l'espressa autorizzazione del produttore della pompa.

⚠ ATTENZIONE!

Non è consentito azionare più di una pompa di circolazione regolata elettronicamente mediante un'uscita relè.

8 Avviamento

8.1 Note generali

Per assicurare un corretto avviamento, questo deve essere eseguito da un servizio clienti autorizzato dal costruttore. In determinate condizioni, tale operazione è correlata a un'ulteriore garanzia (cfr. Prestazioni in garanzia).

8.2 Preparazione

Controllare i seguenti punti prima dell'avviamento:

- Tutti gli allacciamenti della pompa di calore devono essere stati effettuati, come descritto nel capitolo 7.
- L'impianto della fonte di calore e il circuito di riscaldamento devono essere stati caricati e controllati.
- Il filtro deve essere stato installato nell'ingresso dell'acqua glicolata della pompa di calore.
- Tutte le valvole a saracinesca nel circuito geotermico e di riscaldamento che potrebbero ostacolare un flusso corretto devono essere aperte.
- Il programmatore della pompa di calore deve essere adattato all'impianto di riscaldamento in base alle istruzioni d'uso.

8.3 Procedura di avviamento

L'avviamento della pompa di calore avviene mediante il programmatore della pompa di calore.

⚠ ATTENZIONE!

L'avviamento deve avvenire attenendosi alle istruzioni di montaggio e d'uso del programmatore della pompa di calore.

9 Manutenzione/Pulizia

9.1 Manutenzione

Per evitare blocchi di funzionamento a causa di depositi di impurità negli scambiatori è necessario assicurarsi che non possano introdursi impurità nell'impianto della fonte di calore e di riscaldamento. Qualora dovessero verificarsi blocchi di funzionamento di questo tipo, è necessario pulire l'impianto come sotto indicato.

9.2 Pulizia lato riscaldamento

La presenza di ossigeno nel circuito dell'acqua di riscaldamento, in particolare in caso di utilizzo di componenti in acciaio, può formare prodotti di ossidazione (ruggine). Questi raggiungono il sistema di riscaldamento attraverso le valvole, le pompe di circolazione o le tubazioni in plastica. Pertanto, in particolare nelle tubazioni del riscaldamento a pavimento, è necessario fare attenzione che l'installazione sia a tenuta di diffusione.

i **NOTA**

Per evitare i depositi (ad es. ruggine) nel condensatore della pompa di calore, si consiglia di utilizzare un adeguato sistema di protezione anticorrosione.

Anche i residui di lubrificanti e materiali di tenuta possono lasciare impurità nell'acqua di riscaldamento.

Se le impurità sono così forti da limitare la funzionalità del condensatore nella pompa di calore, è necessario far pulire l'impianto da un idraulico.

Secondo le attuali conoscenze si consiglia di eseguire la pulizia con acido fosforico al 5 % oppure, se è necessario eseguire la pulizia con maggiore frequenza, con acido formico al 5 %.

In entrambi i casi il liquido utilizzato per la pulizia deve essere a temperatura ambiente. Si consiglia di lavare lo scambiatore di calore nel senso contrario del normale verso del flusso.

Per evitare che il detergente acido penetri nel circuito dell'impianto di riscaldamento si consiglia di collegare l'apparecchio utilizzato per il lavaggio direttamente alla mandata e al ritorno del condensatore della pompa di calore.

Successivamente risciacquare accuratamente con adeguate sostanze neutralizzanti per evitare l'insorgere di danni causati da eventuali residui di detergente rimasti nel sistema.

Utilizzare gli acidi con cautela e attenersi alle disposizioni delle associazioni di categoria.

Rispettare sempre le indicazioni del produttore del detergente.

9.3 Pulizia lato fonte di calore

⚠ **ATTENZIONE!**

All'ingresso della fonte di calore della pompa di calore va montato il filtro in dotazione, al fine di proteggere l'evaporatore dalle impurità.

Trascorso un giorno dall'avviamento, pulire la reticella del filtro. Stabilire la cadenza di ulteriori controlli a seconda delle impurità presenti. Se non si rilevano ulteriori impurità, è possibile rimuovere la reticella del filtro, al fine di ridurre le perdite di carico.

10 Blocchi/Localizzazione errori

La pompa di calore è un prodotto di qualità il cui funzionamento è esente da blocchi. Qualora tuttavia dovesse verificarsi un blocco, questo viene indicato sul display del programmatore della pompa di calore. Consultare quindi la pagina Blocchi e localizzazione errori nelle Istruzioni d'uso e di montaggio del programmatore della pompa di calore.

Se non è possibile risolvere autonomamente il blocco, informare il servizio clienti competente.

⚠ **ATTENZIONE!**

Gli interventi sulla pompa di calore possono essere eseguiti solo da personale autorizzato e competente del servizio clienti.

⚠ **ATTENZIONE!**

Prima dell'apertura dell'apparecchio, porre senza tensione i circuiti elettrici.

11 Messa fuori servizio/Smaltimento

Prima di smontare la pompa di calore, porre senza tensione la macchina e chiudere le valvole a saracinesca. La pompa di calore deve essere smontata da personale qualificato.

Rispettare i requisiti ambientali relativi a recupero, riciclaggio e smaltimento di materiali di lavorazione e componenti in base alle norme vigenti. Prestare particolare attenzione allo smaltimento corretto del liquido refrigerante e dell'olio refrigerante.

12 Informazioni sull'apparecchio

1	Modello e denominazione commerciale		SI 50TU	SI 75TU
2	Tipo di costruzione			
	Fonte di calore		Acqua glicolata	Acqua glicolata
2.1	Modello		Universale	Universale
2.2	Regolatore		integrato	integrato
2.3	Contatore della quantità di energia		integrato	integrato
2.4	Luogo di installazione		Interno	Interno
2.5	Livelli di potenza		2	2
3	Limiti operativi			
3.1	Mandata acqua di riscaldamento ^{1 2}	°C	da 20 a 62 ±2	da 20 a 62 ±2
3.2	Acqua glicolata (fonte di calore) ^{1 2}	°C	da -5 fino a +25	da -5 fino a +25
3.3	Antigelo mediato		Glicole monoetilenico	Glicole monoetilenico
3.4	Concentrazione minima di glicole (temperatura di congelamento -13 °C)		25 %	25 %
4	Portata/Rumore			
4.1	Portata acqua di riscaldamento/compressione libera (max).			
	Portata nominale secondo EN 14511 con B0...-3/W35...30	m ³ /h / Pa	8,8/35000	12,7/37000
	con B0...-3/W45...40	m ³ /h / Pa	8,2/32000	12,2/41000
	con B0...-3/W55...47	m ³ /h / Pa	4,8/69000	7,3/71000
	Portata minima d'acqua di riscaldamento	m ³ /h / Pa	4,8/69000	7,3/71000
4.2	Flusso glicole/compressione libera (max).			
	Portata nominale secondo EN 14511 con B0...-3/W35...30	m ³ /h / Pa	13,0 / 37000	18,4 / 64000
	con B0...-3/W45...40	m ³ /h / Pa	11,5 / 52000	16,4 / 76000
	con B0...-3/W55...47	m ³ /h / Pa	9,6 / 72000	14,3 / 87000
	Portata minima glicole	m ³ /h / Pa	9,6 / 72000	14,3 / 87000
4.3	Livello di potenza acustica conforme a EN 12102	dB(A)	61	62
4.4	Livello di pressione acustica a 1 m di distanza ³	dB(A)	45	46
5	Dimensioni, peso e quantità			
5.1	Dimensioni dell'apparecchio ⁴	A x P x L mm	1660 x 1000 x 750	1890 x 1350 x 750
5.2	Peso della/delle unità di trasporto incl. imballaggio	kg	465	565
5.3	Allacciamenti dell'apparecchio per il riscaldamento	Pollici	Rp 1½"	Rp 2"
5.4	Allacciamenti dell'apparecchio per la fonte di calore	Pollici	Rp 2½"	Rp 2½"
5.5	Liquido refrigerante; peso totale	tipo/kg	R410A/16,8	R410A/23,0
5.6	Valore GWP / CO ₂ equivalente	--- / t	2088 / 35	2088 / 48
5.7	Circuito frigorifero chiuso ermeticamente		si	si
5.8	Lubrificante; quantità totale	tipo/litri	polioletere (POE)/7,3	polioletere (POE)/7,3
5.9	Volume acqua di riscaldamento nell'apparecchio	litri	13	18
5.10	Volume fluido termovettore nell'apparecchio	litri	13	18
6	Allacciamento elettrico			
6.1	Tensione di carico/protezione/tipo RCD		3~/PE 400 V (50 Hz)/C 40A/A	3~/PE 400 V (50 Hz)/C 50A/A
6.2	Tensione di comando/protezione/tipo RCD		1~/N/PE 230 V (50 Hz)/C 13A/A	1~/N/PE 230 V (50 Hz)/C 13A/A
6.3	Grado di protezione a norma EN 60 529		IP 21	IP 21
6.4	Corrente di avviamento con Softstarter	A	56	62
6.5	Potenza nominale B0 W35/assorbimento max. ⁵	kW	10,4 / 18,4	15,3 / 26,8
6.6	Corrente nominale B0 W35/cos ?	A/---	21,5 / 0,8	31,7 / 0,8
6.7	Potenza assorbita protezione compressore (per compressore)	W	90/a regolazione termostatica	90/a regolazione termostatica
6.8	Potenza assorbita pompe	kW	fino a 0,6	fino a 1,0

7	Conforme alle norme europee sulla sicurezza	6		6	
8	Altre caratteristiche della versione				
8.1	Protezione antigelo dell'acqua nell'apparecchio ⁷	sì		sì	
8.2	Sovrappressione d'esercizio max. (fonte di calore/dissipatore di calore) bar	3,0		3,0	
9	Potenza termica/coefficiente di prestazione	EN 14511		EN 14511	
9.1	Resa termica/coefficiente di prestazione ^{5 8}				
	Livello di potenza	1	2	1	2
	con B-5/W45 kW / ---	21,9 / 3,6	41,3 / 3,3	32,2 / 3,9	60,7 / 3,2
	con B0/W55 kW / ---	23,1 / 2,9	44,1 / 2,8	34,9 / 3,1	67,3 / 3,0
	con B0/W45 kW / ---	25,1 / 4,0	47,8 / 3,7	36,7 / 3,9	70,2 / 3,7
	con B0/W35 kW / ---	27,4 / 5,4	52,0 / 5,0	37,9 / 5,0	73,5 / 4,8

1. Se necessario, il campo di applicazione può essere ampliato fino a una temperatura ingresso glicole di -10 °C. In questo caso, è necessario che la concentrazione minima di glicole sia al 30% (temperatura di congelamento -17 °C)
Con temperature ingresso glicole da -10 °C a -5 °C, temperatura di mandata da 50 °C a 60 °C in rialzo.
Con temperature ingresso glicole da -5 °C a 0°C, temperatura di mandata da 60 °C a 62 °C in rialzo.
2. L'esercizio è possibile fino a una temperatura di ingresso glicole di +35 °C. Con temperature ingresso glicole da +25 °C a 35 °C, temperatura di mandata da 62 ° a 58 °C in diminuzione.
3. Il livello di pressione acustica indicato corrisponde al rumore di funzionamento della pompa di calore in esercizio di riscaldamento a 55 °C di temperatura di mandata. Il livello di pressione acustica indicato è relativo alla propagazione in campo libero. A seconda del luogo di installazione il valore misurato può variare anche di 16 dB(A).
4. Tenere presente che il fabbisogno di spazio per l'allacciamento dei tubi, l'utilizzo e la manutenzione è maggiore.
5. Questi dati caratterizzano la dimensione e l'efficienza dell'impianto conformemente alla norma EN 14511. Per considerazioni di carattere economico ed energetico è necessario valutare il punto di bivalenza e la regolazione. Questi dati si ottengono esclusivamente con scambiatori di calore puliti. Per note esplicative su manutenzione, avviamento ed esercizio consultare i relativi capitoli delle Istruzioni d'uso e di montaggio. Ad esempio, B0/W55 stanno per: temperatura della fonte di calore 0 °C e temperatura di mandata dell'acqua di riscaldamento 55 °C.
6. vedi Dichiarazione di conformità CE
7. La pompa di circolazione del riscaldamento e il programmatore della pompa di calore devono essere sempre pronti all'esercizio.
8. I coefficienti di prestazione sono validi con la/e pompa/e di circolazione inclusa/e nella dotazione di fornitura.

13 Informazioni sul prodotto in conformità al Regolamento (UE) N. 813/2013, allegato II, tabella 2

Informazioni obbligatorie per gli apparecchi a pompa di calore per il riscaldamento d'ambiente e gli apparecchi di riscaldamento misti a pompa di calore				Glen Dimplex Thermal Solutions		Dimplex	
Modelli	SI 50TU						
Pompa di calore aria/acqua	no						
Pompa di calore acqua/acqua	no						
Pompa di calore salamoia/acqua	sì						
Pompa di calore a bassa temperatura	no						
Con riscaldatore supplementare	no						
Apparecchio misto a pompa di calore	no						
I parametri sono dichiarati per l'applicazione a temperatura media, tranne per le pompe di calore a bassa temperatura Per le pompe di calore a bassa temperatura, i parametri sono dichiarati per l'applicazione a bassa temperatura.							
I parametri sono dichiarati per condizioni climatiche medie:							
Elemento	Simbolo	Valore	Unità	Elemento	Simbolo	Valore	Unità
Potenza termica nominale (*)	$P_{nominale}$	44	kW	Efficienza energetica stagionale del riscaldamento d'ambiente	η_s	136	%
Capacità di riscaldamento dichiarata a carico parziale, con temperatura interna pari a 20 °C e temperatura esterna T_j				Coefficiente di prestazione dichiarato o indice di energia primaria per carico parziale, con temperatura interna pari a 20 °C e temperatura esterna T_j			
$T_j = -7^\circ\text{C}$	P_{dh}	44,9	kW	$T_j = -7^\circ\text{C}$	COP_d	2,95	-
$T_j = +2^\circ\text{C}$	P_{dh}	47,5	kW	$T_j = +2^\circ\text{C}$	COP_d	3,54	-
$T_j = +7^\circ\text{C}$	P_{dh}	49,2	kW	$T_j = +7^\circ\text{C}$	COP_d	3,99	-
$T_j = +12^\circ\text{C}$	P_{dh}	50,8	kW	$T_j = +12^\circ\text{C}$	COP_d	4,54	-
$T_j =$ temperatura bivalente	P_{dh}	44,1	kW	$T_j =$ temperatura bivalente	COP_d	2,80	-
$T_j =$ temperatura limite di esercizio	P_{dh}	44,1	kW	$T_j =$ temperatura limite di esercizio	COP_d	2,80	-
Per le pompe di calore aria/ acqua				Per le pompe di calore aria/ acqua			
$T_j = -15^\circ\text{C}$ (se $TOL < -20^\circ\text{C}$)	P_{dh}	44,1	kW	$T_j = -15^\circ\text{C}$ (se $TOL < -20^\circ\text{C}$)	COP_d	2,80	-
Temperatura bivalente	T_{biv}	-10	°C	Per le pompe di calore aria/ acqua: temperatura limite di esercizio	TOL	-10	°C
Ciclicità degli intervalli di capacità per il riscaldamento	P_{cyc}	-	kW	Efficienza della ciclicità degli intervalli	COP_{cyc}	-	-
Coefficiente di degradazione (**)	C_{dh}	0,90	-	Temperatura limite di esercizio di riscaldamento dell'acqua	WTOL	62	°C
Consumo energetico in modi diversi dal modo attivo				Riscaldatore supplementare			
Modo spento	P_{OFF}	0,015	kW	Potenza termica nominale (*)	P_{sup}	0	kW
Modo termostato spento	P_{TO}	0,020	kW	Tipo di alimentazione energetica	elettrico		
Modo stand-by	P_{SB}	0,015	kW				
Modo riscaldamento del carter	P_{CK}	0,000	kW				
Altri elementi							
Controllo della capacità	fisso			Per le pompe di calore aria/ acqua: portata d'aria, all'esterno	-	-	m ³ /h
Schalleistungspegel, innen/außen	L_{WA}	61/-	dB	Per le pompe di calore acqua/acqua e salamoia/acqua: flusso di salamoia o acqua nominale, scambiatore di calore all'esterno	-	9,0	m ³ /h
Stickoxidausstoß	NO_x	-	(mg/kWh)				
Per gli apparecchi di riscaldamento misti a pompa di calore							
Profilo di carico dichiarato	-			Efficienza energetica di riscaldamento dell'acqua	η_{wh}	-	%
Consumo quotidiano di energia elettrica	Q_{elec}	-	kWh	Consumo quotidiano di combustibile	Q_{fuel}	-	kWh
Recapiti	Glen Dimplex Deutschland GmbH, Am Goldenen Feld 18, 95326 Kulmbach						
(*) Per gli apparecchi a pompa di calore per il riscaldamento d'ambiente e gli apparecchi di riscaldamento misti a pompa di calore, la potenza termica nominale $P_{nominale}$ è pari al carico teorico per il riscaldamento P_{design} e la potenza termica nominale di un riscaldatore supplementare P_{sup} è pari alla capacità supplementare di riscaldamento $sup(T_j)$.							
(**) Se C_{dh} non è determinato mediante misurazione, il coefficiente di degradazione è $C_{dh} = 0,9$.							
(-) non applicabile							

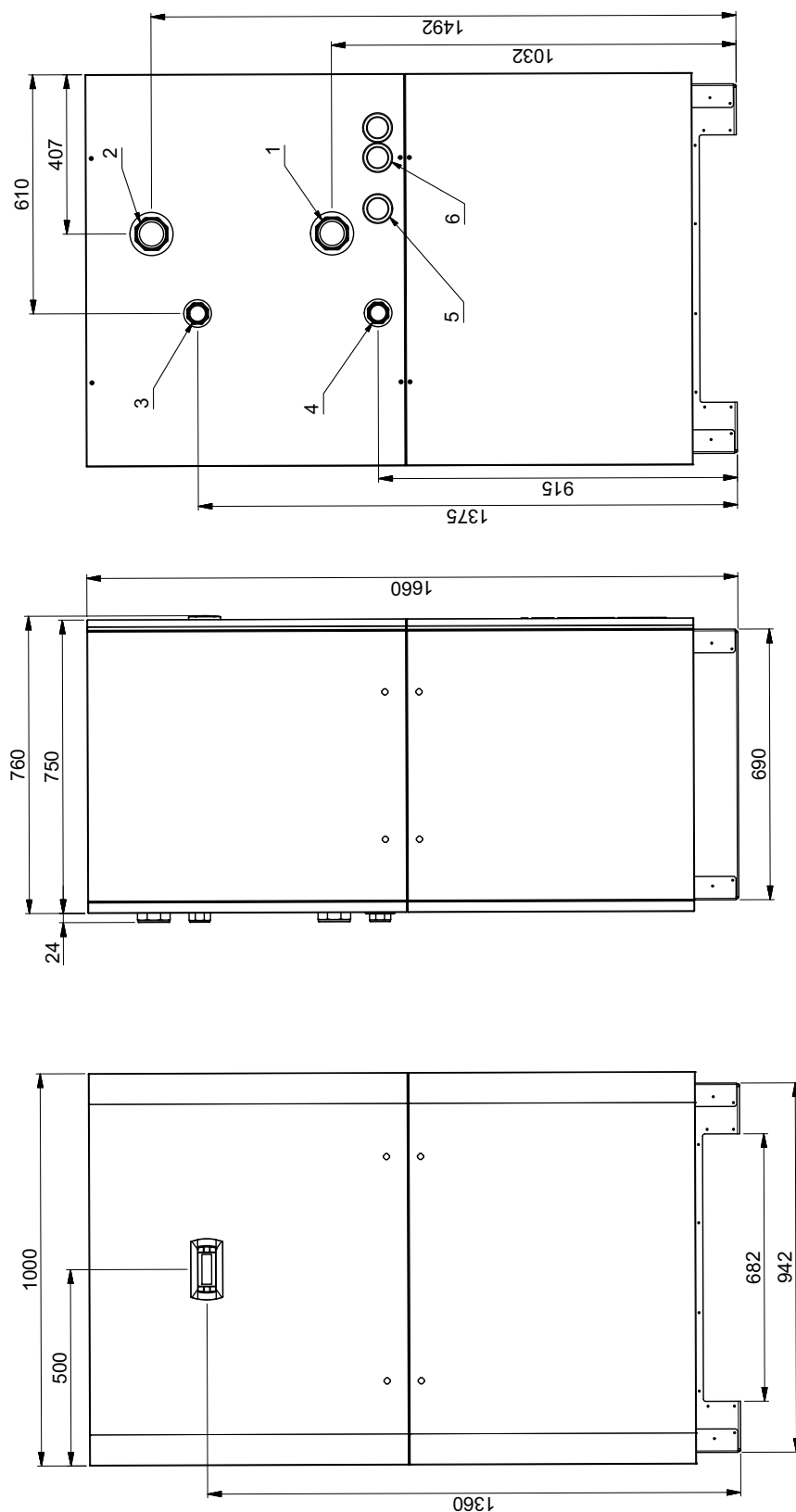
Informazioni obbligatorie per gli apparecchi a pompa di calore per il riscaldamento d'ambiente e gli apparecchi di riscaldamento misti a pompa di calore				Glen Dimplex Thermal Solutions		Dimplex	
Modelli	SI 75TU						
Pompa di calore aria/acqua	no						
Pompa di calore acqua/acqua	no						
Pompa di calore salamoia/acqua	si						
Pompa di calore a bassa temperatura	no						
Con riscaldatore supplementare	no						
Apparecchio misto a pompa di calore	no						
I parametri sono dichiarati per l'applicazione a temperatura media, tranne per le pompe di calore a bassa temperatura Per le pompe di calore a bassa temperatura, i parametri sono dichiarati per l'applicazione a bassa temperatura.							
I parametri sono dichiarati per condizioni climatiche medie:							
Elemento	Simbolo	Valore	Unità	Elemento	Simbolo	Valore	Unità
Potenza termica nominale (*)	$P_{nominale}$	67	kW	Efficienza energetica stagionale del riscaldamento d'ambiente	η_s	137	%
Capacità di riscaldamento dichiarata a carico parziale, con temperatura interna pari a 20 °C e temperatura esterna T_j	Coefficiente di prestazione dichiarato o indice di energia primaria per carico parziale, con temperatura interna pari a 20 °C e temperatura esterna T_j						
$T_j = -7^\circ\text{C}$	P_{dh}	67,9	kW	$T_j = -7^\circ\text{C}$	COP_d	3,13	-
$T_j = +2^\circ\text{C}$	P_{dh}	70,1	kW	$T_j = +2^\circ\text{C}$	COP_d	3,65	-
$T_j = +7^\circ\text{C}$	P_{dh}	71,4	kW	$T_j = +7^\circ\text{C}$	COP_d	4,04	-
$T_j = +12^\circ\text{C}$	P_{dh}	72,8	kW	$T_j = +12^\circ\text{C}$	COP_d	4,50	-
$T_j =$ temperatura bivalente	P_{dh}	67,3	kW	$T_j =$ temperatura bivalente	COP_d	3,00	-
$T_j =$ temperatura limite di esercizio	P_{dh}	67,3	kW	$T_j =$ temperatura limite di esercizio	COP_d	3,00	-
Per le pompa di calore aria/ acqua	Per le pompa di calore aria/ acqua						
$T_j = -15^\circ\text{C}$ (se TOL < -20°C)	P_{dh}	67,3	kW	$T_j = -15^\circ\text{C}$ (se TOL < -20°C)	COP_d	3,00	-
Temperatura bivalente	T_{biv}	-10	°C	Per le pompe di calore aria/ acqua: temperatura limite di esercizio	TOL	-10	°C
Ciclicità degli intervalli di capacità per il riscaldamento	P_{cyc}	-	kW	Efficienza della ciclicità degli intervalli	COP_{cyc}	-	-
Coefficiente di degradazione (**)	C_{dh}	0,90	-	Temperatura limite di esercizio di riscaldamento dell'acqua	WTOL	62	°C
Consumo energetico in modi diversi dal modo attivo	Riscaldatore supplementare						
Modo spento	P_{OFF}	0,015	kW	Potenza termica nominale (*)	P_{sup}	0	kW
Modo termostato spento	P_{TO}	0,020	kW	Tipo di alimentazione energetica	elettrico		
Modo stand-by	P_{SB}	0,015	kW				
Modo riscaldamento del carter	P_{CK}	0,180	kW				
Altri elementi							
Controllo della capacità	fisso			Per le pompe di calore aria/ acqua: portata d'aria, all'esterno	-	--	m ³ /h
Schalleistungspegel, innen/außen	L_{WA}	62/--	dB	Per le pompe di calore acqua/acqua e salamoia/acqua: flusso di salamoia o acqua nominale, scambiatore di calore all'esterno	-	7,3	m ³ /h
Stickoxidausstoß	NO_x	-	(mg/kWh)				
Per gli apparecchi di riscaldamento misti a pompa di calore							
Profilo di carico dichiarato	--			Efficienza energetica di riscaldamento dell'acqua	η_{wh}	--	%
Consumo quotidiano di energia elettrica	Q_{elec}	--	kWh	Consumo quotidiano di combustibile	Q_{fuel}	--	kWh
Recapiti	Glen Dimplex Deutschland GmbH, Am Goldenen Feld 18, 95326 Kulmbach						
(*) Per gli apparecchi a pompa di calore per il riscaldamento d'ambiente e gli apparecchi di riscaldamento misti a pompa di calore, la potenza termica nominale $P_{nominale}$ è pari al carico teorico per il riscaldamento P_{design} e la potenza termica nominale di un riscaldatore supplementare P_{sup} è pari alla capacità supplementare di riscaldamento $sup(T_j)$.							
(**) Se C_{dh} non è determinato mediante misurazione, il coefficiente di degradazione è $C_{dh} = 0,9$.							
(--)) non applicabile							

Anhang / Appendice / Annexes

1	Disegni quotati.....	A-II
1.1	Disegno quotato SI 50TU.....	A-II
1.2	Disegno quotato SI 75TU.....	A-III
2	Diagrammi.....	A-IV
2.1	Curve caratteristiche SI 50TU.....	A-IV
2.2	Curve caratteristiche SI 75TU.....	A-V
2.3	Diagramma limiti operativi.....	A-VI
3	Schemi elettrici.....	A-VII
3.1	Comando SI 50TU - SI 75TU.....	A-VII
3.2	Comando SI 50TU - SI 75TU.....	A-VIII
3.3	Carico SI 50TU - SI 75TU.....	A-IX
3.4	Schema di collegamento SI 50TU - SI 75TU.....	A-X
3.5	Schema di collegamento SI 50TU - SI 75TU.....	A-XI
3.6	Legenda SI 50TU - SI 75TU.....	A-XII
4	Schemi di allacciamento idraulico.....	A-XIV
4.1	Impianto monovalente a pompa di calore con 3 circuiti di riscaldamento e produzione di acqua calda sanitaria.....	A-XIV
4.2	Impianto bivalente a pompa di calore con due circuiti di riscaldamento e produzione di acqua calda sanitaria.....	A-XV
4.3	Legenda.....	A-XVI

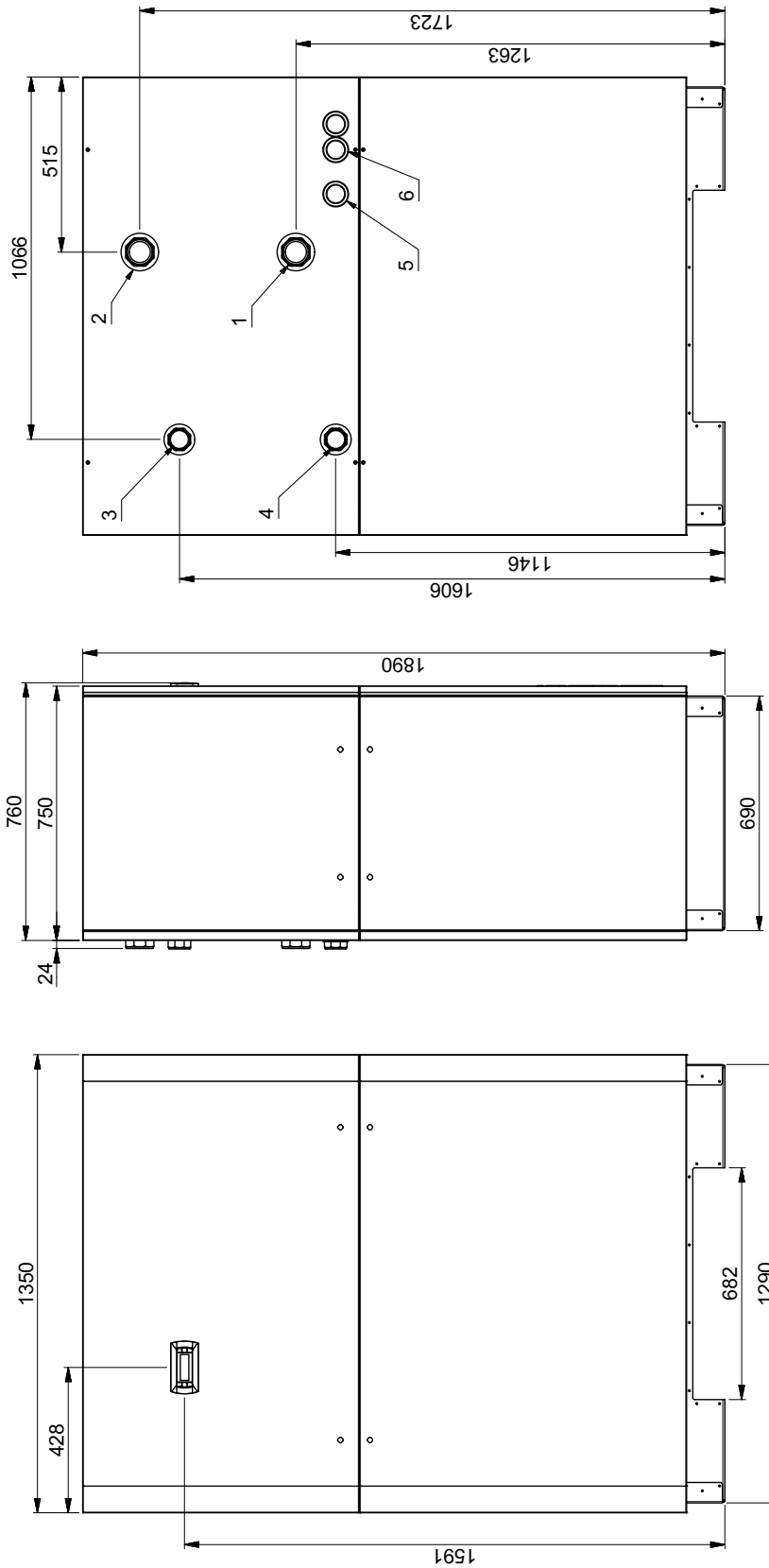
1 Disegni quotati

1.1 Disegno quotato SI 50TU



1	Wärmequelle Ausgang aus Wärmepumpe IG/AG 2 1/2"	Fonte di calore Uscita dalla pompa di calore IG/AG 2 1/2"	Source de chaleur Sortie de la PAC IG/AG 2 1/2"
2	Wärmequelle Eingang in Wärmepumpe IG/AG 2 1/2"	Fonte di calore Ingresso nella pompa di calore IG/AG 2 1/2"	Source de chaleur Entrée dans la PAC IG/AG 2 1/2"
3	Heizungsvorlauf Ausgang aus Wärmepumpe IG/AG 1 1/2"	Mandata riscaldamento Uscita dalla pompa di calore IG/AG 1 1/2"	Aller eau de chauffage Sortie de la PAC IG/AG 1 1/2"
4	Heizungsrücklauf Eingang in Wärmepumpe IG/AG 1 1/2"	Ritorno riscaldamento Ingresso nella pompa di calore IG/AG 1 1/2"	Retour eau de chauffage Entrée dans la PAC IG/AG 1 1/2"
5	Zuführung Signalleitungen	Alimentazione Linea di segnale	Alimentation ligne de signalisation
6	Zuführung Lastleitungen	Alimentazione Linee di carico	Alimentation ligne de charge

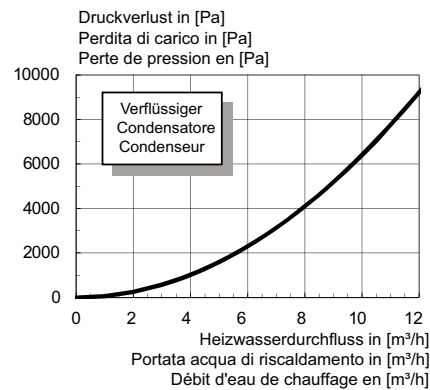
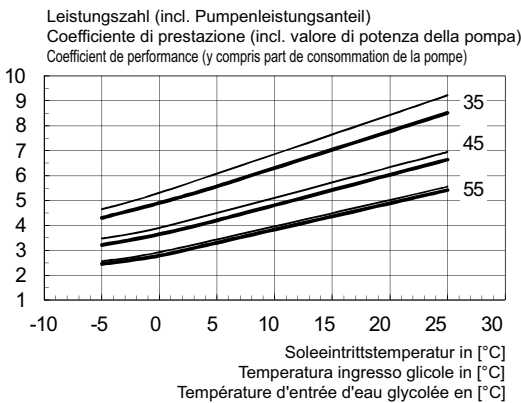
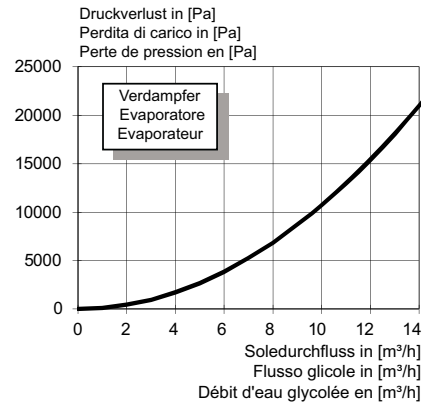
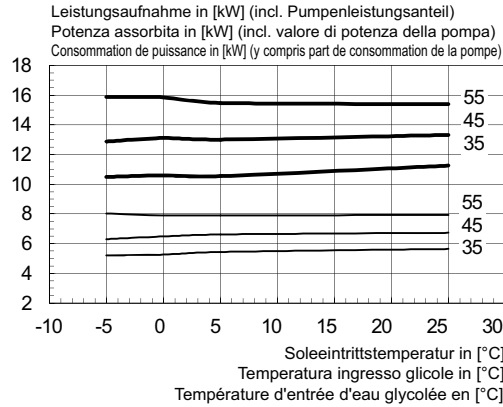
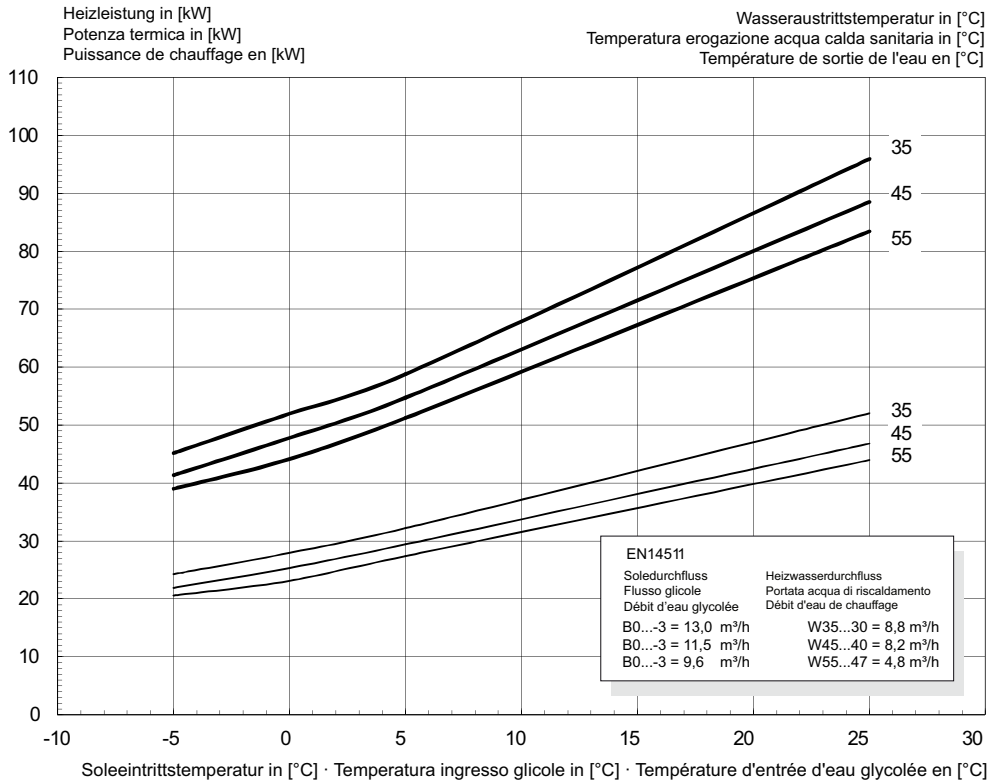
1.2 Disegno quotato SI 75TU



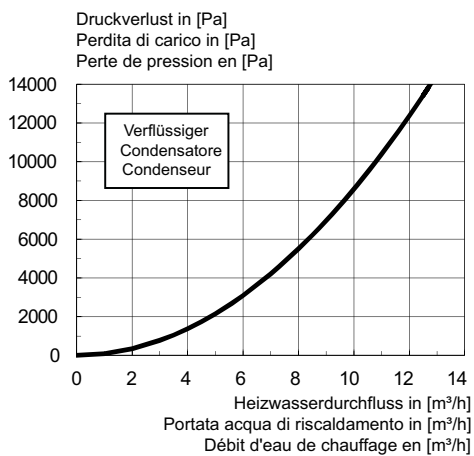
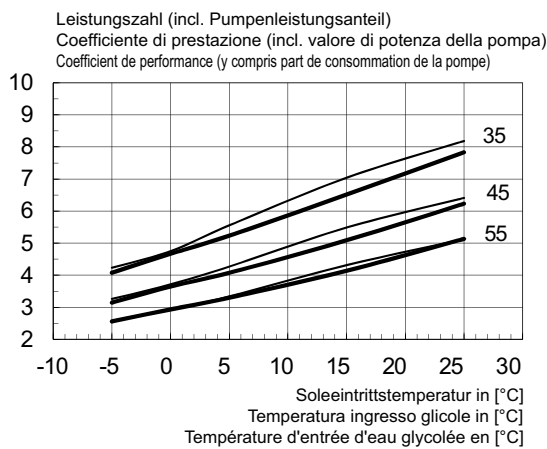
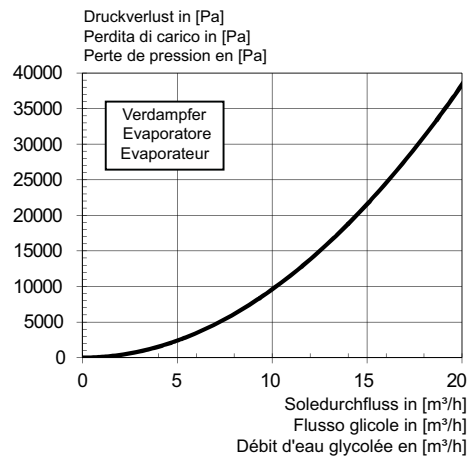
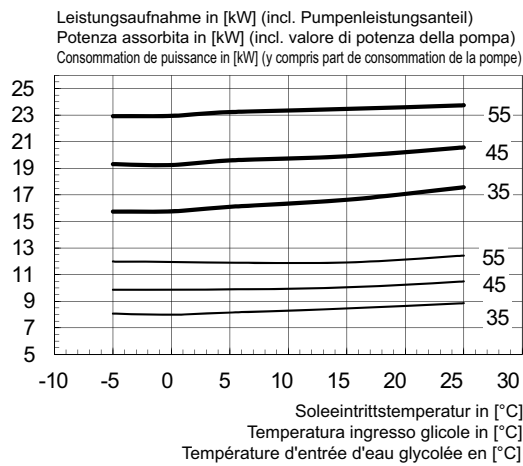
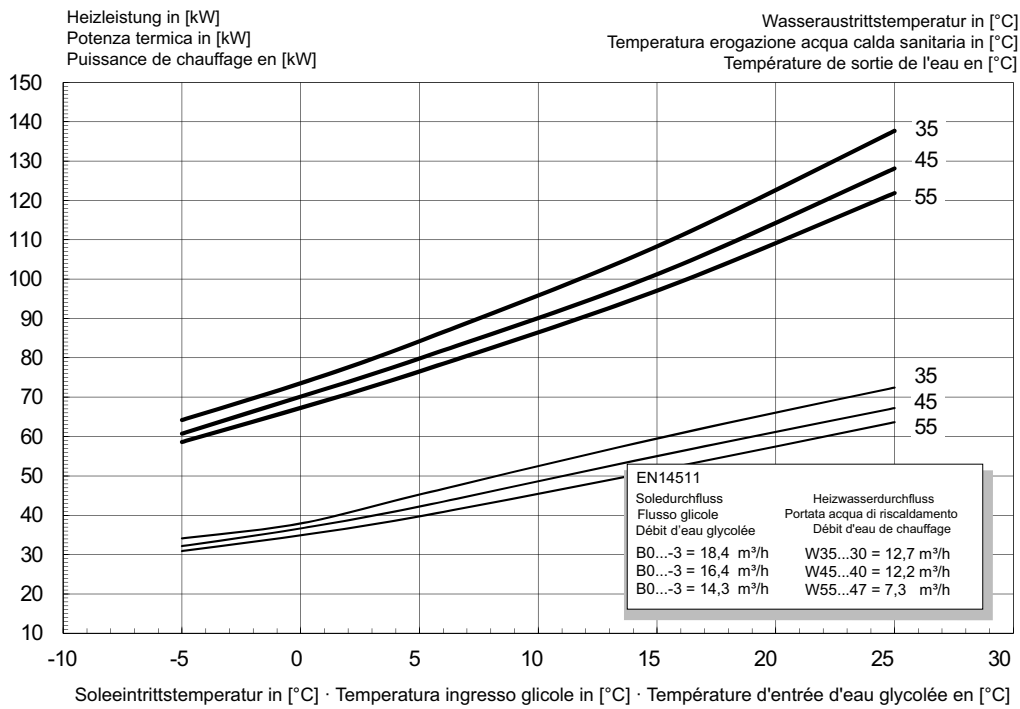
1	Wärmequelle Ausgang aus Wärmepumpe IG/AG 2 1/2"	Fonte di calore Uscita dalla pompa di calore IG/AG 2 1/2"	Source de chaleur Sortie de la PAC IG/AG 2 1/2"
2	Wärmequelle Eingang in Wärmepumpe IG/AG 2 1/2"	Fonte di calore Ingresso nella pompa di calore IG/AG 2 1/2"	Source de chaleur Entrée dans la PAC IG/AG 2 1/2"
3	Heizungsvorlauf Ausgang aus Wärmepumpe IG/AG 2"	Mandata riscaldamento Uscita dalla pompa di calore IG/AG 2"	Aller eau de chauffage Sortie de la PAC IG/AG 2"
4	Heizungsrücklauf Eingang in Wärmepumpe IG/AG 2"	Ritorno riscaldamento Ingresso nella pompa di calore IG/AG 2"	Retour eau de chauffage Entrée dans la PAC IG/AG 2"
5	Zuführung Signalleitungen	Alimentazione Linea di segnale	Alimentation ligne de signalisation
6	Zuführung Lastleitungen	Alimentazione Linee di carico	Alimentation ligne de charge

2 Diagrammi

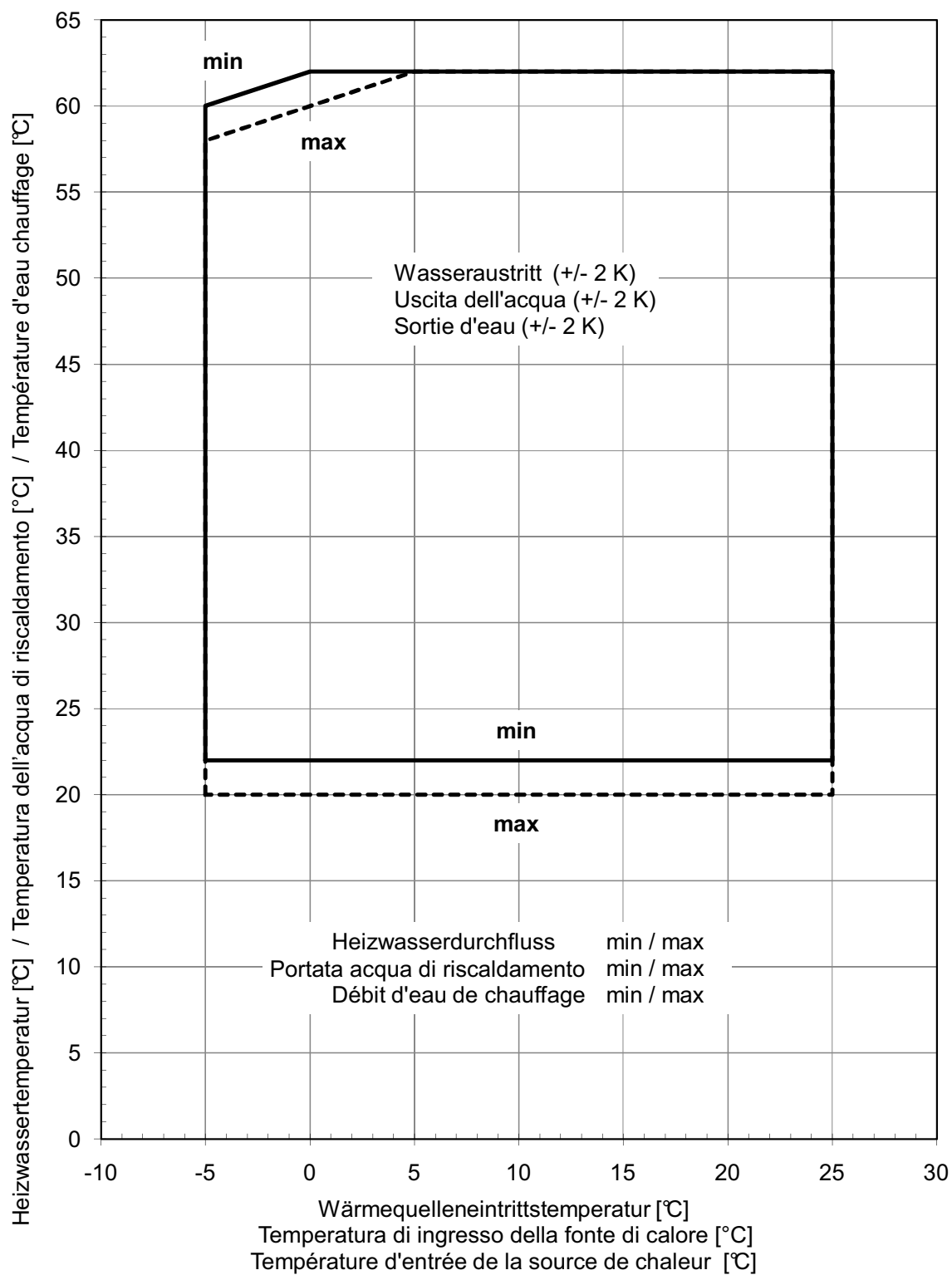
2.1 Curve caratteristiche SI 50TU



2.2 Curve caratteristiche SI 75TU

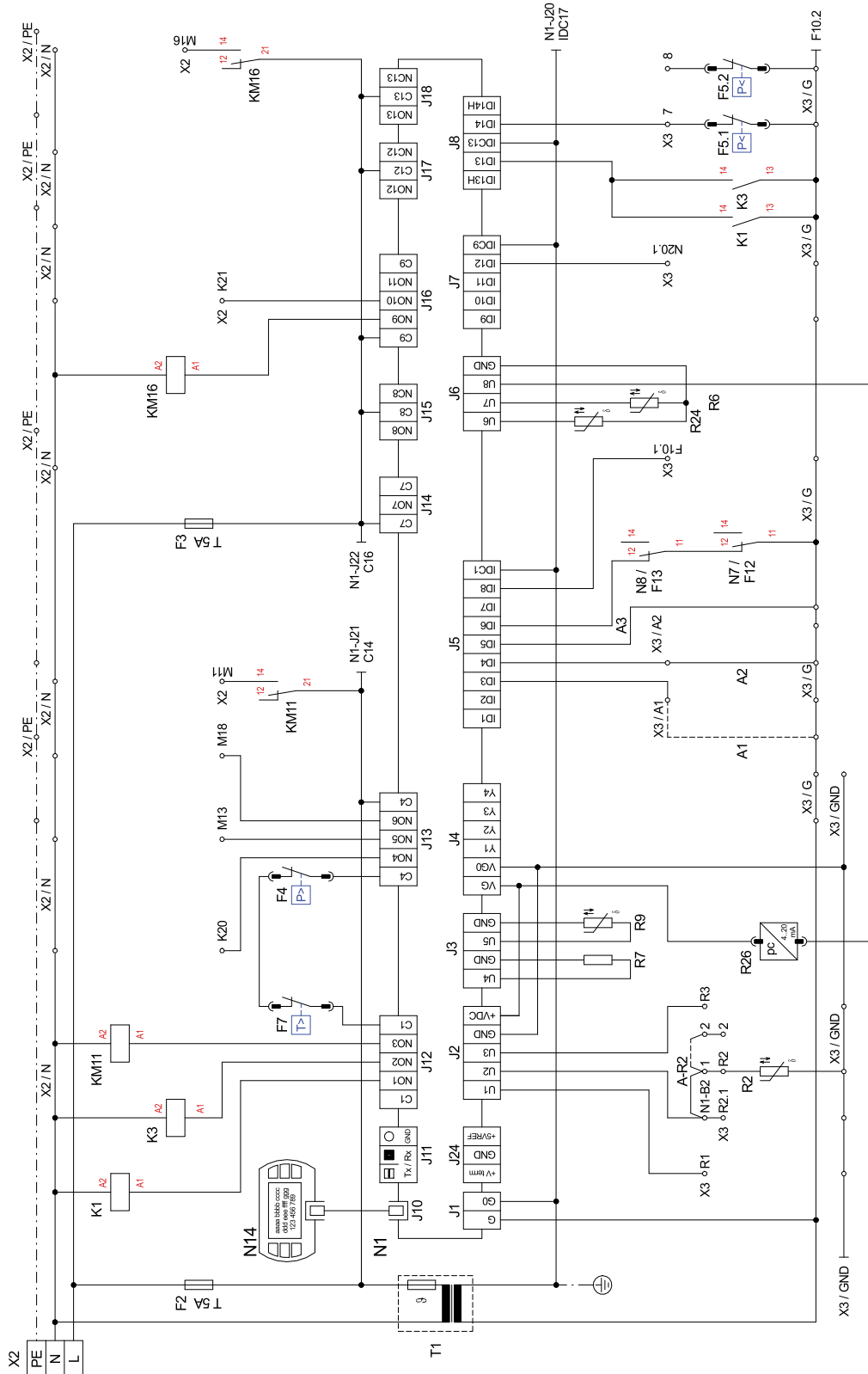


2.3 Diagramma limiti operativi

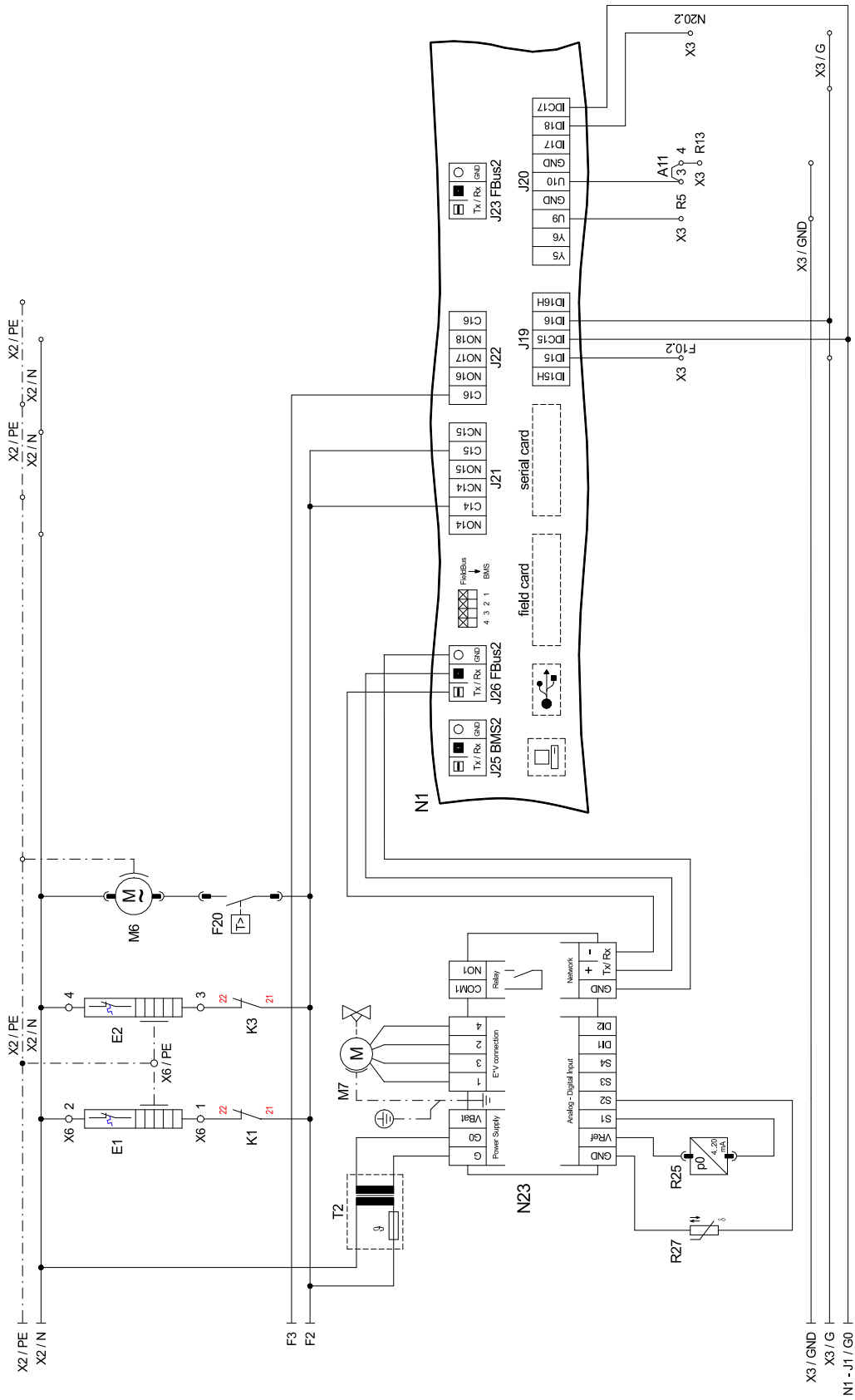


3 Schemi elettrici

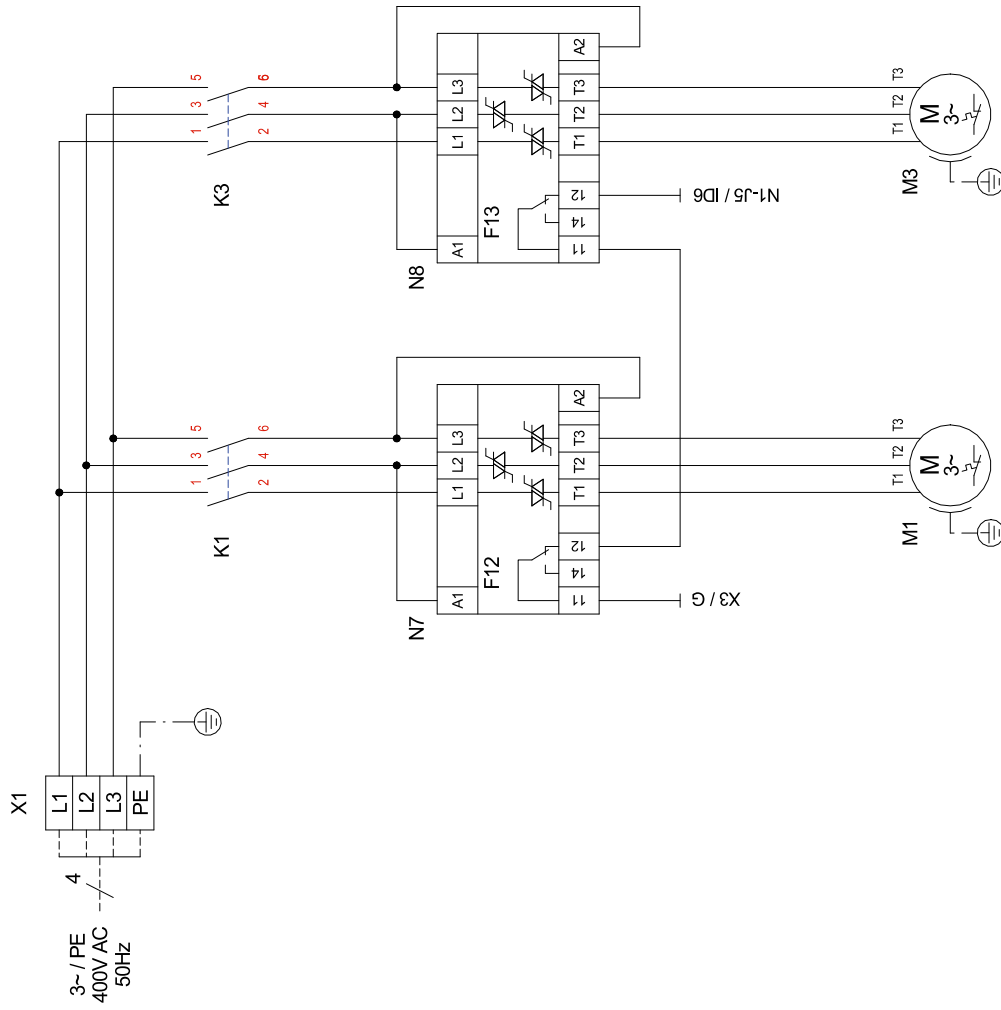
3.1 Comando SI 50TU - SI 75TU



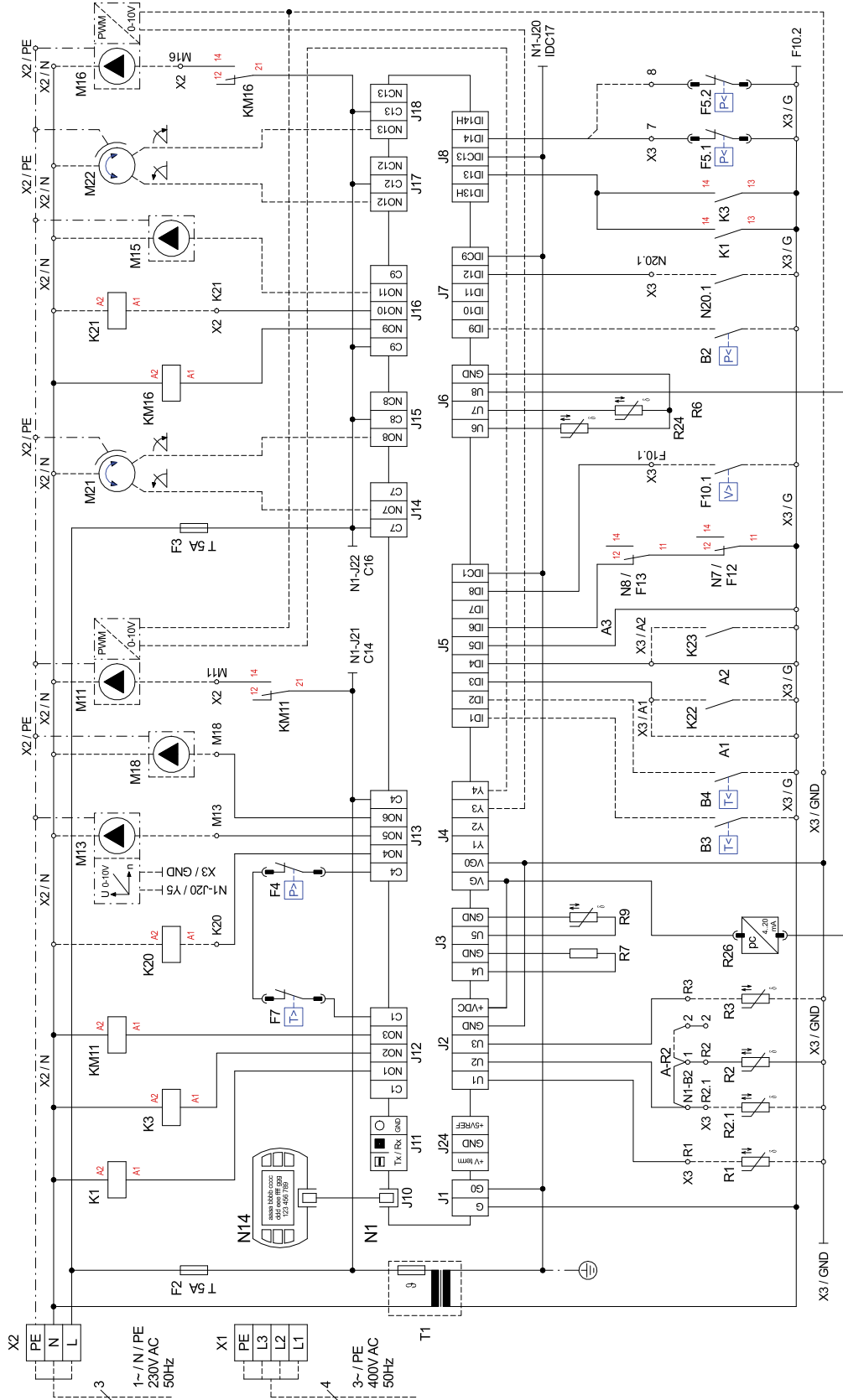
3.2 Comando SI 50TU - SI 75TU



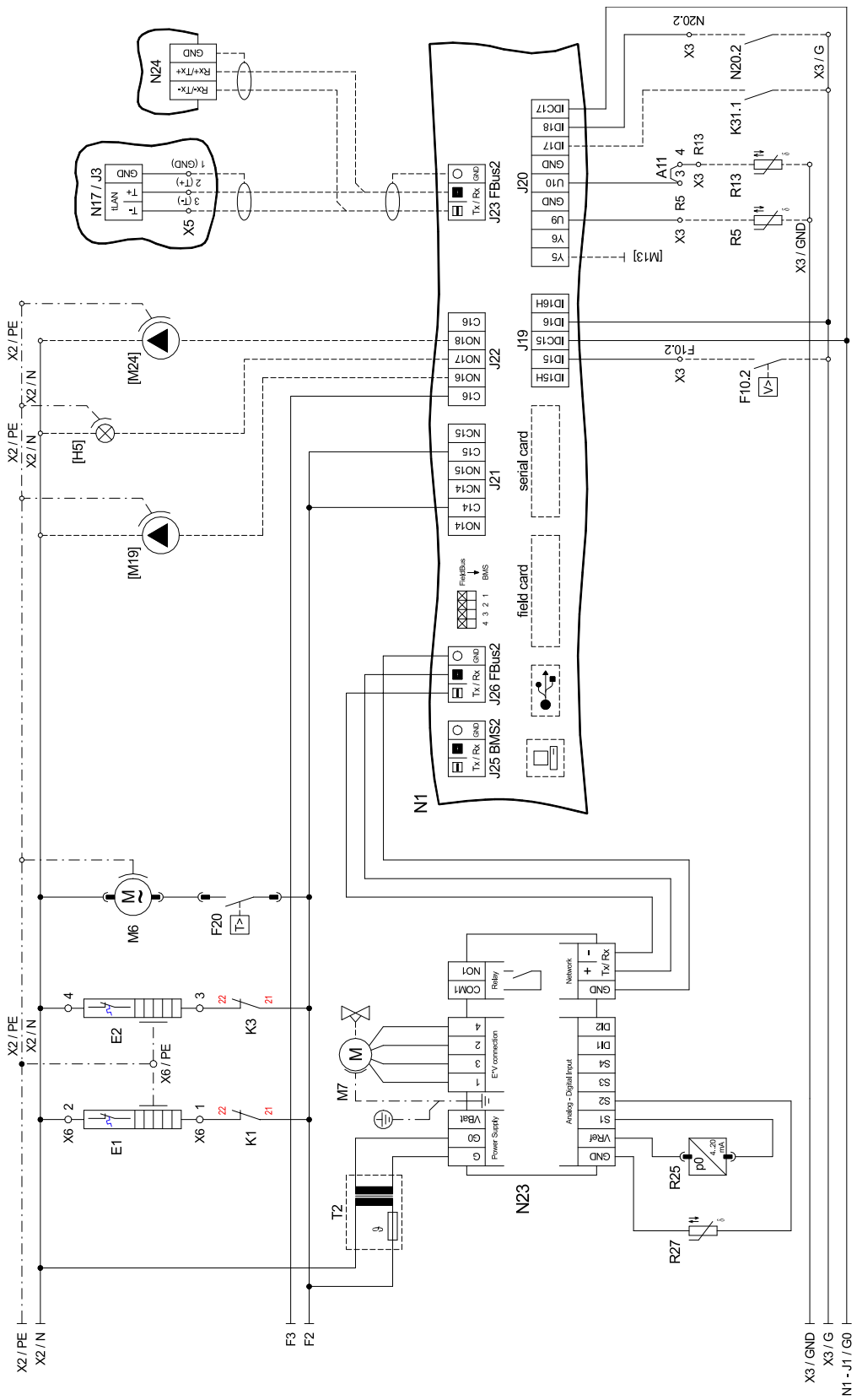
3.3 Carico SI 50TU - SI 75TU



3.4 Schema di collegamento SI 50TU - SI 75TU



3.5 Schema di collegamento SI 50TU - SI 75TU



3.6 Legenda SI 50TU - SI 75TU

A1	Brücke EVU-Sperre, muss eingelegt werden, wenn kein EVU-Sperrschütz vorhanden ist (Kontakt offen = EVU-Sperre)	Ponte stacco della corrente dall'azienda elettrica da inserire in mancanza di un contattore di blocco dell'azienda distributrice dell'energia elettrica (contatto aperto = stacco della corrente dall'azienda elettrica)	Pont de blocage de la société d'électricité, à insérer en absence de contacteur de blocage de la société d'électricité (contact ouvert = blocage de la société d'électricité)
A2	Brücke Sperre: muss entfernt werden, wenn der Eingang genutzt wird (Eingang offen = WP gesperrt)	Ponte interdizione: deve essere rimosso se l'ingresso è utilizzato (ingresso aperto = PDC bloccata)	Pont de blocage : à retirer si l'entrée est utilisée (entrée ouverte = pompe à chaleur bloquée)
A3	Brücke Störung M11: muß entfernt werden, wenn der Eingang genutzt wird (Eingang offen = Störung M11)	Ponte blocco M11: deve essere rimosso se l'ingresso è utilizzato (ingresso aperto = blocco M11)	Pont défaut M11 : à retirer si l'entrée est utilisée (entrée ouverte = défaut M11)
A11	Brücke Solar: bei Verwendung eines Solarmoduls muss die Brücke entfernt werden und die Klemmstellen mit dem Solar-Modul verbunden werden.	Ponte solare: in caso di utilizzo di un modulo solare, il ponte deve essere rimosso e i morsetti devono essere collegati al modulo solare.	Pont solaire : en cas d'utilisation d'un module solaire, retirer le pont et connecter les bornes au module solaire.
A - R2	Brücke Rücklauffühler: - muss versetzt werden, wenn doppelt differenzdruckloser Verteiler und „Heizkreisumkehrventil“ verwendet wird. Neue Klemmstellen: X3 / 1 und X3 / 2	Ponte sensore di ritorno: - da spostare se si utilizzano il doppio distributore senza pressione differenziale e la "valvola di inversione del circuito di riscaldamento". Nuovi morsetti: X3/1 e X3/2	Pont sonde sur circuit de retour : - à déplacer si le distributeur double sans pression différentielle et la « vanne d'inversion du circuit de chauffage » sont utilisés. Nouveaux emplacements de borne : X3 / 1 et X3 / 2
B2*	Niederdruckprssostat Primärkreis	Pressostato bassa pressione circuito primario	Pressostat basse pression circuit primaire
B3*	Thermostat Warmwasser	Termostato acqua calda sanitaria	Thermostat eau chaude
B4*	Thermostat Schwimmbadwasser	Termostato acqua della piscina	Thermostat eau de piscine
E1	Ölumpfheizung M1	Riscaldamento coppa dell'olio M1	Chauffage à carter d'huile M1
E2	Ölumpfheizung M2	Riscaldamento coppa dell'olio M2	Chauffage à carter d'huile M2
E9*	Tauchheizkörper Warmwasser)	Resistenza elettrica ad immersione acqua calda sanitaria	Résistance immergée eau chaude sanitaire
E10*	2. Wärmeerzeuger	2° generatore di calore	2ème générateur de chaleur
F2	Sicherung für Steckklemmen J12; J13 und J21 5x20 / 5,0AT	Fusibile per morsetti a innesto J12, J13 e J21 5x20/5,0 AT	Fusible pour bornes enfichables J12 ; J13 et J21 5x20 / 5,0AT
F3	Sicherung für Steckklemmen J14 bis J18 und J22 5x20 / 5,0AT	Fusibile per morsetti a innesto da J14 a J18 e J22 5x20/5,0AT	Fusible pour bornes enfichables J14 à J18 et J22 5x20 / 5,0AT
F4	Hochdruckpressostat	Pressostato alta pressione	Pressostat haute pression
F5.1	Niederdruckpressostat Sole/Wasser-Wärmepumpe	Pressostato bassa pressione pompa di calore geotermica/acqua	Pressostat basse pression pompe à chaleur eau glycolée/eau
F5.2	Niederdruckpressostat Wasser/Wasser-Wärmepumpe	Pressostato bassa pressione pompa di calore acqua/acqua	Pressostat basse pression pompe à chaleur eau/ eau
F7	Heißgastermostat	Termostato gas caldo	Thermostat gaz chaud
F10.1*	Durchflussschalter Primärkreis	Interruttore di portata circuito primario	Commutateur de débit circuit primaire
F10.2*	Durchflussschalter Sekundärkreis	Interruttore di portata circuito secondario	Commutateur de débit circuit secondaire
F12	Störmeledekontakt N7	Contatto di segnalazione guasti N7	Contact de signalisation de défauts N7
F13	Störmeledekontakt N8	Contatto di segnalazione guasti N8	Contact de signalisation de défauts N8
[H5]*	Leuchte Störfermanzeige	Spia visualizzazione guasti remota	Témoin de télédétection de pannes
J1	Spannungsversorgung	Tensione di alimentazione	Alimentation en tension
J2-3	Analogeingänge	Ingressi analogici	Entrées analogiques
J4	Analogausgänge	Uscite analogiche	Sorties analogiques
J5	Digitaleingänge	Ingressi digitali	Entrées numériques
J6	Analogausgänge	Uscite analogiche	Sorties analogiques
J7-8	Digitaleingänge	Ingressi digitali	Entrées numériques
J9	frei	libero	libre
J10	Bedienteil	Elemento di comando	Unité de commande
J11	frei	libero	libre
J12-J18	230 V AC - Ausgänge	230 V AC - uscite	Sorties 230 V AC
J19	Digitaleingänge	Ingressi digitali	Entrées numériques
J20	Analogausgänge; Analogeingänge, Digitaleingänge	Uscite analogiche; ingressi analogici, ingressi digitali	Sorties analogiques, entrées analogiques, entrées numériques
J21-22	Digitalausgänge	Uscite digitali	Sorties numériques
J23	Bus-Verbindung extern	Collegamento bus esterno	Raccordement externe au bus
J24	Spannungsversorgung für Komponenten	Tensione di alimentazione per componenti	Alimentation en tension des composants
J25	Schnittstelle	Interfaccia	Interface
J26	Bus-Verbindung intern	Collegamento bus interno	Raccordement interne au bus
K1	Schütz M1	Contattore M1	Contacteur M1
K3	Schütz M3	Contattore M3	Contacteur M3
K20*	Schütz E10	Contattore E10	Contacteur E10
K21*	Schütz E9	Contattore E9	Contacteur E9
K22*	EVU-Sperrschütz	Contattore di blocco dell'azienda distributrice dell'energia elettrica	Contacteur de coupure du fournisseur d'énergie
K23*	Hilfsrelais für Sperreingang	Relè ausiliario per ingresso interdizione	Relais auxiliaire pour entrée du contacteur de blocage
K31.1*	Anforderung Zirkulation Warmwasser	Richiesta circolazione acqua calda sanitaria	Demande circulation ECS
KM11	Hilfsrelais M11	Relè ausiliario M11	Relais auxiliaire M11
KM16	Hilfsrelais M16	Relè ausiliario M16	Relais auxiliaire M16
M1	Verdichter 1	Compressore 1	Compresseur 1
M3	Verdichter 2	Compressore 2	Compresseur 2
M7	Stellmotor für Expansionsventil	Servomotore per valvola di espansione	Servomoteur pour détendeur
M11*	Primärkreispumpe	Pompa circuito primario	Pompe circuit primaire
M13*	Heizungsumwälzpumpe	Pompa di circolazione riscaldamento	Circulateur de chauffage
M15*	Heizungsumwälzpumpe 2. Heizkreis	Pompa di circolazione riscaldamento 2° circuito di riscaldamento	Circulateur de chauffage pour le 2e circuit de chauffage
M16*	Zusatzumwälzpumpe	Pompa di circolazione supplementare	Circulateur supplémentaire
M18*	Warmwasserladepumpe	Pompa di caricamento acqua calda sanitaria	Pompe de charge eau chaude sanitaire
[M19]*	Schwimmbadwasserumwälzpumpe	Pompa di circolazione acqua piscina	Circulateur de la piscine
M21*	Mischer Hauptkreis oder 3. Heizkreis	Miscelatore circuito principale o 3° circuito di riscaldamento	Mélangeur circuit principal ou 3ème circuit de chauffage
M22*	Mischer 2. Heizkreis	Miscelatore 2° circuito di riscaldamento	Mélangeur 2e circuit de chauffage

[M24]*	Zirkulationspumpe Warmwasser	Pompa di circolazione acqua calda sanitaria	Pompe de circulation eau chaude sanitaire
N1	Regeleinheit	Unità di regolazione	Unité de régulation
N7	Sanftanlaufsteuerung M1	Controllo Softstarter M1	Commande de démarrage progressif M1
N8	Sanftanlaufsteuerung M3	Controllo Softstarter M3	Commande de démarrage progressif M3
N14	Bedienteil	Elemento di comando	Unité de commande
N17*	pCOe-Modul	Modulo pCOe	Module pCOe
N20*	Wärmemengenzähler	Contatore della quantità di energia	Compteur de chaleur
N23	Ansteuerung elektronisches Expansionsventil E*V connection (1 = grün; 2 = gelb; 3 = braun; 4 = weiß)	Comando valvola di espansione elettronica collegamento E*V (1 = verde; 2 = giallo; 3 = marrone; 4 = bianco)	Commande détendeur électronique connexion E*V (1=vert ; 2=jaune ; 3=marron ; 4=blanc)
N24*	Smart RTC	Smart RTC	Smart RTC
R1*	Außenfühler	Sensore esterno	Sonde extérieure
R2	Rücklauffühler Heizkreis	Sensore di ritorno circuito di riscaldamento	Sonde de retour circuit de chauffage
R2.1*	Rücklauffühler Heizkreis im doppelt differenzdrucklosen Verteiler	Sensore di ritorno circuito di riscaldamento nel doppio distributore senza pressione differenziale	Sonde de retour circuit de chauffage dans le distributeur double sans pression différentielle
R3*	Warmwasserfühler	Sensore acqua calda sanitaria	Sonde d'eau chaude
R5*	Fühler 2. Heizkreis	Sensore 2° circuito di riscaldamento	Sonde pour 2e circuit de chauffage
R6	Vorlaufühler Primärkreis	Sensore mandata circuito primario	Sonde aller circuit primaire
R7	Codierwiderstand	Resistenza di codifica	Résistance de codage
R9	Vorlaufühler Heizkreis	Sensore mandata circuito di riscaldamento	Sonde aller circuit de chauffage
R13*	Fühler regenerativ, Raumfühler, Fühler 3. Heizkreis	Sensore rigenerativo, sensore ambiente, sensore 3° circuito di riscaldamento	Sonde mode régénératif, sonde d'ambiance, sonde 3ème circuit de chauffage
R20*	Schwimmbadfühler	Sensore piscina	Sonde de piscine
R24	Rücklauffühler Primärkreis	Sensore di ritorno circuito primario	Sonde retour circuit primaire
R25	Drucksensor Kältekreis - Niederdruck pO	Sensore di pressione circuito frigorifero - bassa pressione pO	Capteur de pression circuit réfrigérant - basse pression pO
R26	Drucksensor Kältekreis - Hochdruck pc	Sensore di pressione circuito frigorifero - alta pressione pc	Capteur de pression circuit réfrigérant - haute pression pc
R27	Sauggasfühler	Sensore gas di aspirazione	Sonde de gaz d'aspiration
T1	Sicherheitstransformator 230 / 24 V AC	Trasformatore di sicurezza 230/24 V AC	Transformateur de sécurité 230 / 24 V AC
T2	Sicherheitstransformator 230 / 24 V AC	Trasformatore di sicurezza 230/24 V AC	Transformateur de sécurité 230 / 24 V AC
X1	Klemmleiste Einspeisung	Morsettiera alimentazione	Alimentation bornier
X2	Klemmleiste Spannung = 230 V AC	Morsettiera tensione = 230 V AC	Tension bornier = 230 V AC
X3	Klemmleiste Kleinspannung < 25 V AC	Morsettiera bassa tensione < 25 V AC	Faible tension bornier < 25 V AC
X6	Klemmleiste Ölsumpfheizung	Morsettiera riscaldamento coppa dell'olio	Bornier chauffage à carter d'huile
*	Bauteile sind bauseits anzuschließen / beizustellen	I componenti devono essere collegati/messi a disposizione a carico del committente	Les pièces sont à raccorder / à fournir par le client
[]	Flexible Beschaltung - siehe Vorkonfiguration (Änderung nur durch Kundendienst!)	Attivazione flessibile - vedi preconfigurazione (da modificare solo tramite il servizio clienti)	Commande flexible - voir pré-configuration (modification uniquement par le SAV !)
-----	werkseitig verdrahtet	cablato in fabbrica	câblé en usine
-----	bauseits bei Bedarf anzuschließen	da collegare se necessario a carico del committente	À raccorder par le client au besoin

⚠ ACHTUNG!

An den Steckklemmen N1-J1 bis J11, J19, J20; J23 bis J26 und der Klemmleisten X3, liegt Kleinspannung an. Auf keinen Fall darf hier eine höhere Spannung angelegt werden.

⚠ ATTENTION!

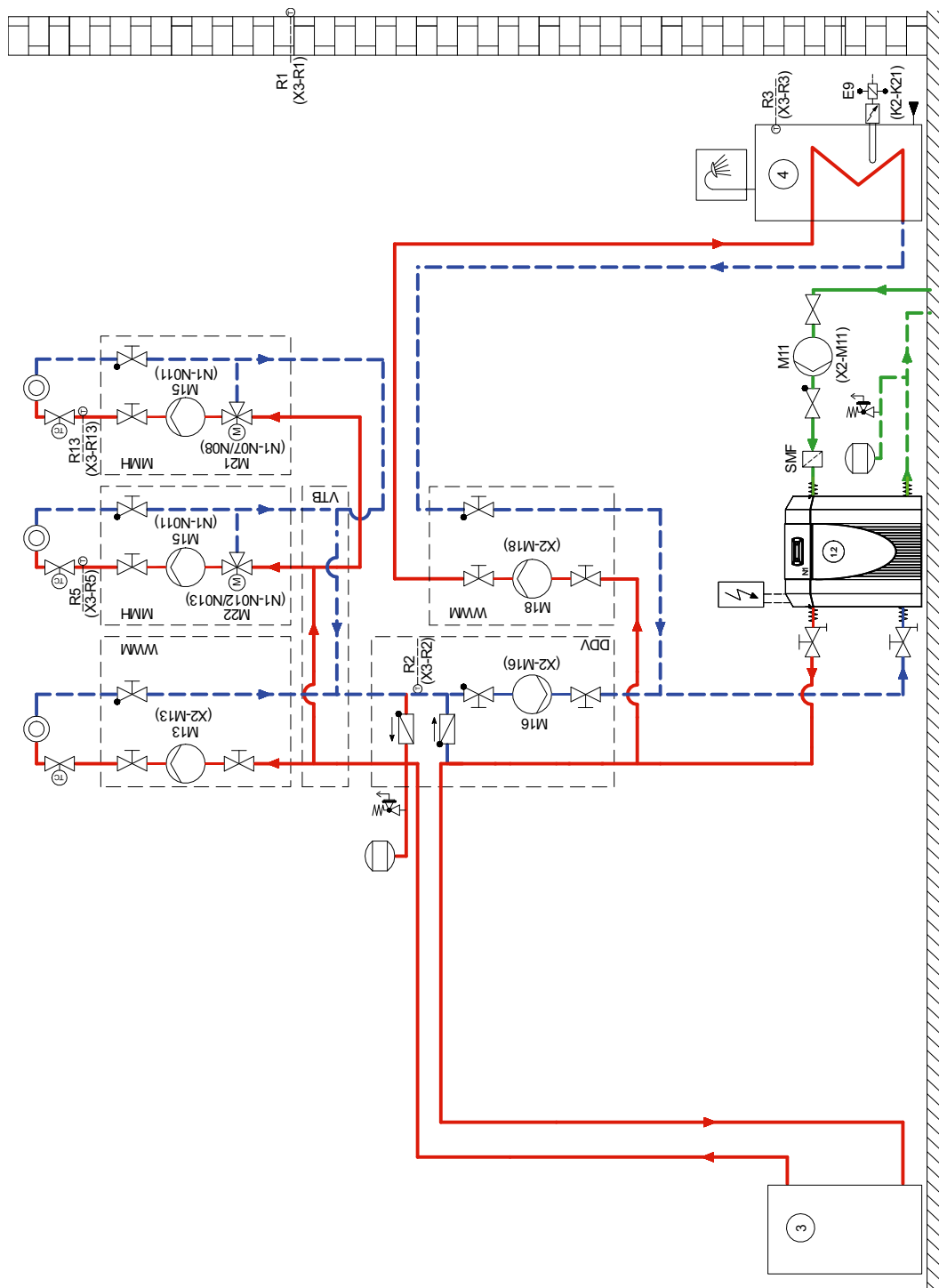
Sui morsetti a innesto da N1-J1 a J11, J19, J20, da J23 a J26 e sulla morsettiera X3, è presente bassa tensione. Non collegare per nessun motivo una tensione più elevata.

⚠ ATTENTION !

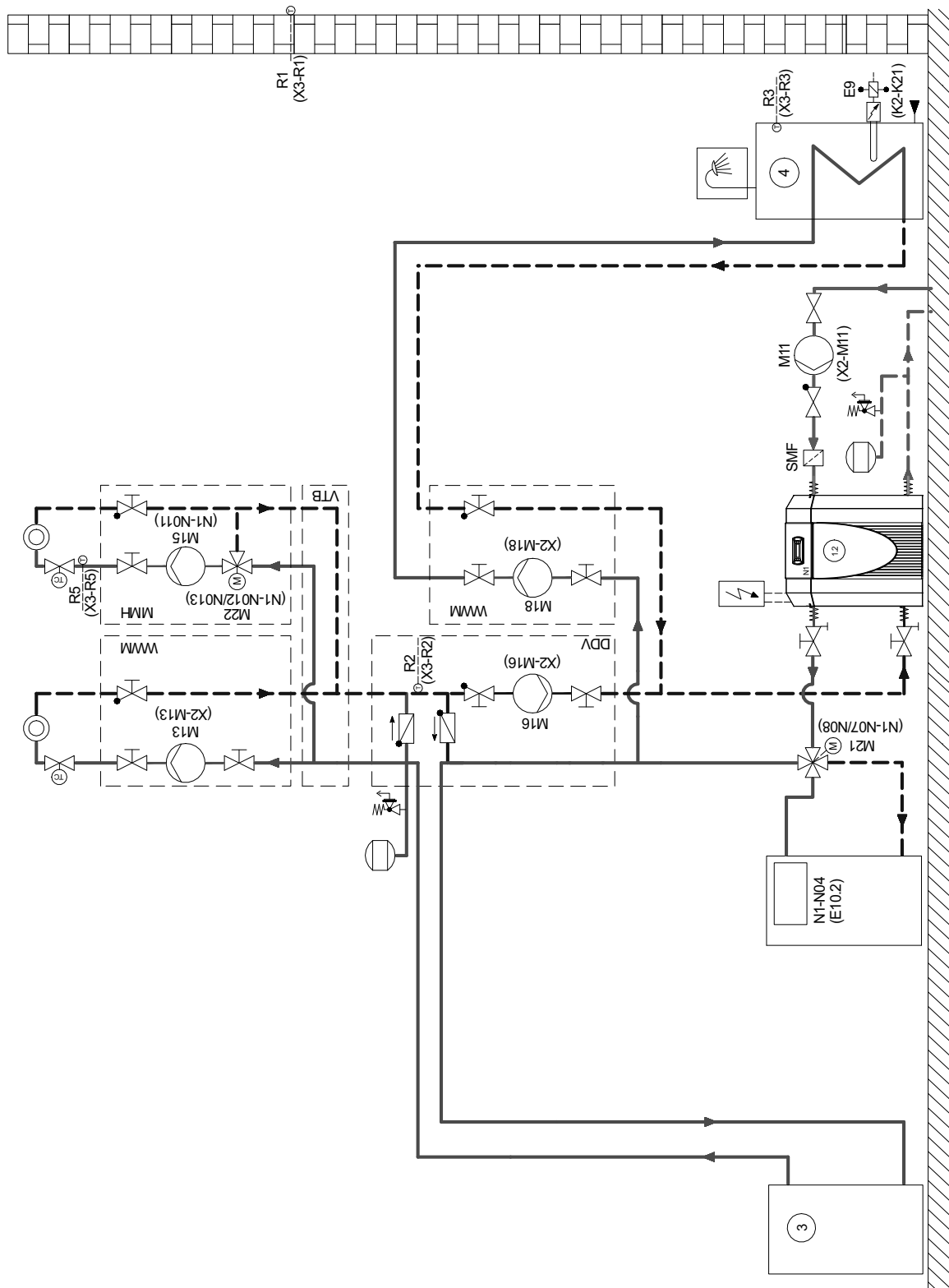
Une faible tension est appliquée aux bornes enfichables N1-J1 à J11, J19, J20, J23 à J26 et au bornier X3. Ne jamais appliquer une tension plus élevée.

4 Schemi di allacciamento idraulico

4.1 Impianto monovalente a pompa di calore con 3 circuiti di riscaldamento e produzione di acqua calda sanitaria



4.2 Impianto bivalente a pompa di calore con due circuiti di riscaldamento e produzione di acqua calda sanitaria



4.3 Legenda

	Rückschlagventil	Valvola di non ritorno	Clapet anti-retour
	Absperrventil	Valvola di intercettazione	Robinet d'arrêt
	Schmutzfänger	Filtro	Filtre
	Dreiwegemischer	Miscelatore a tre vie	Mélangeur 3 voies
	Umwälzpumpe	Pompa di circolazione	Circulateur
	Ausdehnungsgefäß	Vaso d'espansione	Vase d'expansion
	Raumtemperaturgesteuertes Ventil	Valvola con comando a temperatura ambiente	Vanne commandée par température ambiante
	Absperrventil mit Rückschlagventil	Valvola di intercettazione con valvola di non ritorno	Robinet d'arrêt avec clapet anti-retour
	Absperrventil mit Entwässerung	Valvola di intercettazione con scarico	Robinet d'arrêt avec écoulement
	Sicherheitsventilkombination	Combinazione valvola di sicurezza	Groupe de valves de sécurité
	Wärmeverbraucher	Utenza di calore	Consommateur de chaleur
	Vierwegeumschaltventil	Valvola di commutazione a quattro vie	Vanne d'inversion 4 voies
	Temperaturfühler	Sensore di temperatura	Sonde de température
	Flexibler Anschlusschlauch	Tubo flessibile di collegamento	Tuyau de raccord flexible
	Rückschlagklappe	Valvola di non ritorno	Clapet anti-retour
	Sole/Wasser-Wärmepumpe	Pompa di calore geotermica/acqua	Pompe à chaleur eau glycolée-eau
	Reihen-Pufferspeicher	Serbatoio polmone in serie	Ballon tampon en série
	Warmwasserspeicher	Bollitore	Ballon d'eau chaude sanitaire
E9	Flanschheizung Warmwasser	Resistenza flangiata acqua calda sanitaria	Cartouche chauffante ECS
E10.2	Öl / Gaskessel	Caldaia a gasolio/gas	Chaudière fuel / gaz
M11	Primärumschaltpumpe	Pompa di circolazione primaria	Circulateur primaire
M13	Heizungsumwälzpumpe	Pompa di circolazione riscaldamento	Circulateur de chauffage
M15	Heizungsumwälzpumpe 2. Heizkreis	Pompa di circolazione riscaldamento 2° circuito di riscaldamento	Circulateur de chauffage 2ème circuit de chauffage
M16	Zusatzumwälzpumpe	Pompa di circolazione supplementare	Circulateur supplémentaire
M18	Warmwasserladepumpe	Pompa di caricamento acqua calda sanitaria	Pompe de charge eau chaude sanitaire
M21	Mischer Hauptkreis od. 3. Heizkreis	Miscelatore circuito principale o 3° circuito di riscaldamento	Mélangeur circuit principal ou 3ème circuit de chauffage
M22	Mischer 2. Heizkreis	Miscelatore 2° circuito di riscaldamento	Mélangeur 2ème circuit de chauffage
N1	Wärmepumpenmanager	Programmatore della pompa di calore	Gestionnaire de pompe à chaleur
R1	Außenwandfühler	Sensore esterno da parete	Sonde sur mur extérieur
R2	Rücklauffühler	Sensore di ritorno	Sonde de retour
R3	Warmwasserfühler	Sensore acqua calda sanitaria	Sonde sur circuit d'eau chaude sanitaire
R5	Temperaturfühler 2. Heizkreis	Sensore di temperatura 2° circuito di riscaldamento	Sonde de température 2ème circuit de chauffage
R13	Fühler 3. Heizkreis / Fühler regenerativ	Sensore 3° circuito di riscaldamento/ sensore rigenerativo	Sonde 3ème circuit de chauffage / sonde mode régénératif

