



**BCM 653-0**  
**BCM 653-1 USA**

**BCM 658-0**  
**BCM 658-1 USA**

Produktinformation  
**Bus-Kamera-Modul**  
**130°/180°**

Product information  
**Bus camera module**  
**130°/180°**

Information produit  
**Module caméra bus**  
**130°/180°**

Opuscolo informativo  
sul prodotto  
**Modulo telecamera bus**  
**130°/180°**

Productinformatie  
**Bus cameramodule**  
**130°/180 °**

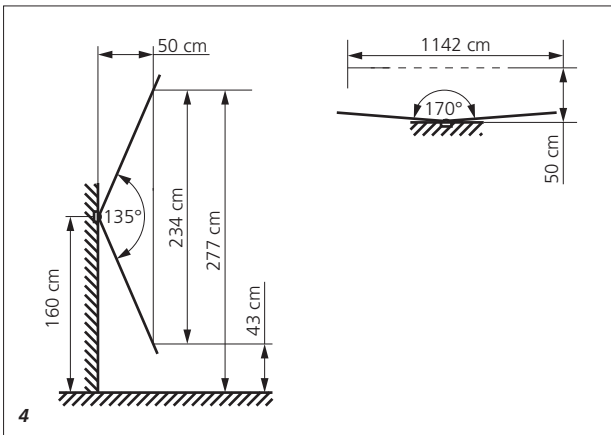
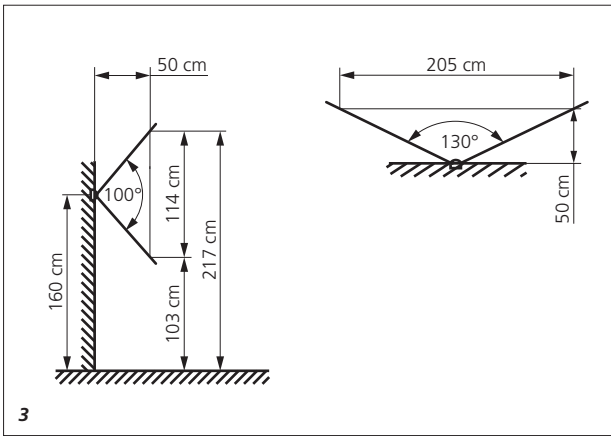
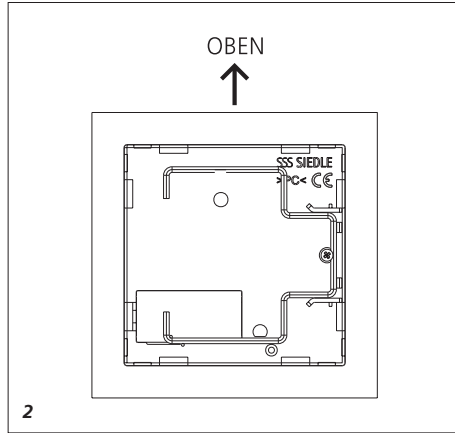
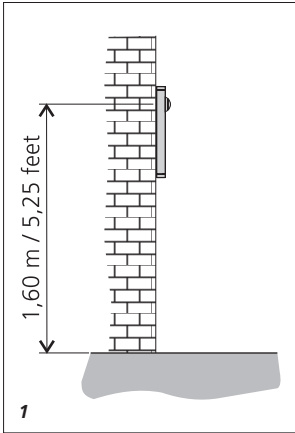
Produktinformation  
**Bus-kameramodul**  
**130°/180 °**

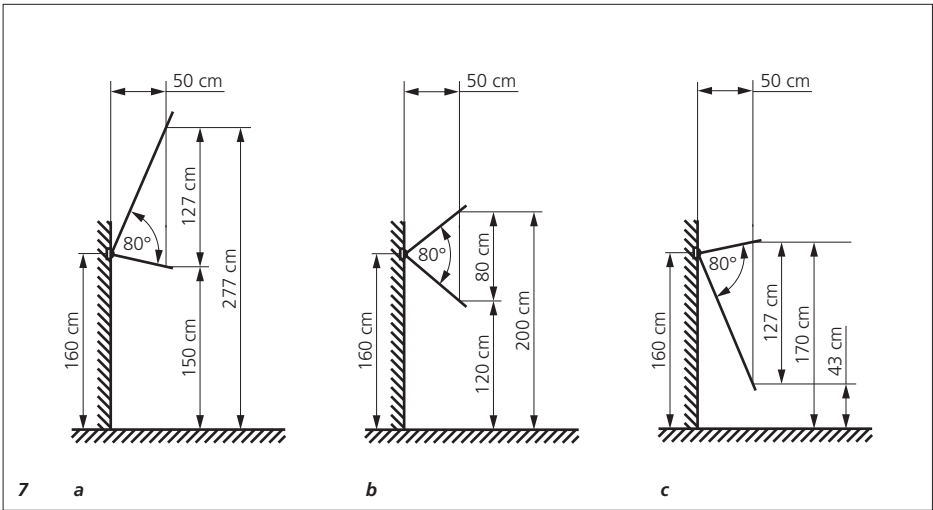
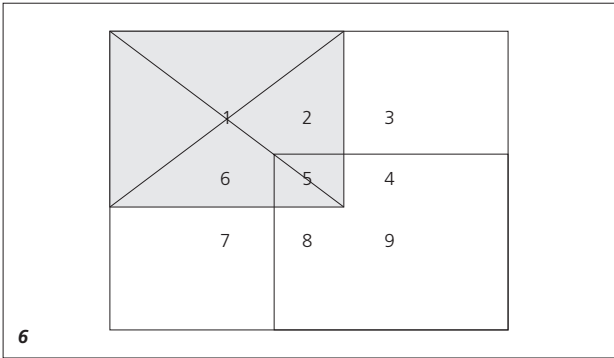
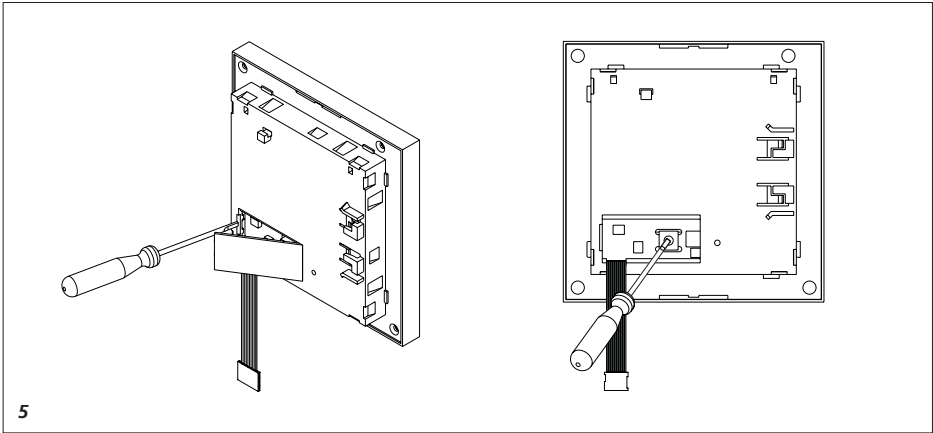
Produktinformation  
**Buss-kameramodul**  
**130°/180°**

Información de producto  
**Módulo de cámara para**  
**bus 130°/180°**

Informacja o produkcie  
**Moduł kamery**  
**130°/180°**

Информация о продуктах  
**Модуль шинной камеры**  
**130°/180°**





## Anwendung

Bus-Kamera-Modul 130° oder 180° für den Einbau in Siedle Vario 611 und das Siedle Sprechsystem In-Home-Bus.

## Elektrische Spannung



Einbau, Montage und Servicearbeiten elektrischer Geräte dürfen ausschließlich durch eine Elektro-Fachkraft erfolgen.



Bei Videoanlagen müssen folgende Einbausituationen unbedingt vermieden werden:

- direktes Gegenlicht
- direkte Sonneneinstrahlung
- Bildhintergrund mit großer Helligkeit
- stark reflektierende Wände auf der gegenüberliegenden Seite der Kamera
- Leuchten bzw. direkte Lichtquellen

## Lieferumfang

- Kamera-Modul BCM 65x-...
- Klemmblock
- diese Produktinformation

## Montage

**1** *Empfohlene Einbauhöhe ca. 1,60 m bis Kameramitte. Einbau des Kamera-Moduls siehe "Vario-Montageanleitung" die dem Montagerahmen MR 611-... beiliegt.*

**2** *Einbaulage der Kamera beachten, die Typenbezeichnung muss auf der Rückseite des Moduls oben lesbar sein.*

**3** *Blickwinkel des Kamera-Moduls BCM 653-...*

**4** *Blickwinkel des Kamera-Moduls BCM 658-... im Vollbildmodus.*

**5** *Der Blickwinkel des Kamera-Moduls BCM 658-... kann je nach Einbausituation eingestellt werden. Klappe auf der Rückseite des Moduls*

*mit Hilfe eines Schraubendrehers öffnen.*

**6** *Gewünschten Bildausschnitt (1 bis 9) oder Vollbild (0) am Dreh-schalter einstellen. Nachdem der gewünschte Bildausschnitt eingestellt wurde, die Klappe schließen und Modul einbauen.*

**7** *Bildausschnitt anhand der vorliegenden Einbausituation wählen.*

**a** *Bildausschnitt (1-3)*

*Kameraausrichtung oben*

**b** *Bildausschnitt (4-6)*

*Kameraausrichtung Mitte*

**c** *Bildausschnitt (7-9)*

*Kameraausrichtung unten*

## Klemmenbelegung

TaK	In-Home-Bus: Video,
TbK	Kamerazweig

Ta	Anschluss des Türlautsprecher BTLM/BTLE
----	---

Vc	Ansteuerung vom Türlautsprecher für Kamera ein
----	--

b	Versorgung 12 V AC für Heizung
---	--------------------------------

## Diebstahlschutz

Um die Vario-Module vor unbefugtem Zugriff zu schützen, kann optional der Diebstahlschutz-Controller DSC 602-... in Verbindung mit dem ZDS 601-... eingesetzt werden. Mit diesem lassen sich eingesetzte Module vor unberechtigten Zugriffen sichern.

## Installation

Installation und Inbetriebnahme ist im Systemhandbuch Siedle In-Home-Bus Video beschrieben.

## Technische Daten

### BCM 653-0

Farbsystem: PAL  
Bildaufnahme: CMOS-Sensor 1/3" 728 x 488 Pixel (horizontal/vertikal)  
Objektiv: 2,1 mm  
Blickwinkel: horizontal ca. 130°, vertikal ca. 100° (bedingt durch das Weitwinkelobjektiv sind gerade Kanten im Randbereich des Bildes gewölbt sichtbar)  
Auflösung: horizontal 520 TV-Linien  
Infrarotbeleuchtung: integriert  
2-stufige Heizung: 12 V AC max. 130 mA  
Schutzart: IP 54, IK 10  
Umgebungstemperatur: -20 °C bis +55 °C  
Aufbauhöhe (mm): 15  
Abmessungen (mm) B x H x T: 99 x 99 x 41

### BCM 658-0

Farbsystem: PAL  
Bildaufnahme: CMOS-Sensor 1/3" 1280 x 960 Pixel (horizontal/vertikal)  
Objektiv: 1,4 mm  
Blickwinkel: horizontal ca. 170°, vertikal ca. 135° (bedingt durch das Weitwinkelobjektiv sind gerade Kanten im Randbereich des Bildes gewölbt sichtbar)  
Auflösung: horizontal 600 TV-Linien  
Infrarotbeleuchtung: integriert  
2-stufige Heizung: 12 V AC max. 130 mA  
Schutzart: IP 54, IK 10  
Umgebungstemperatur: -20 °C bis +55 °C  
Aufbauhöhe (mm): 15  
Abmessungen (mm) B x H x T: 99 x 99 x 41

### BCM 65x-1 USA

Farbsystem: NTSC  
weitere technische Angaben siehe oben

# English

## Application

Bus camera module 130° or 180° for installation in Siedle Vario 611 and the In-Home bus Siedle intercom system.

## Electrical voltage



Mounting, installation and servicing work on electrical devices may only be performed by a suitably qualified electrician.



In the case of video systems, the following mounting situation must be avoided at all costs:

- direct ajour light
- direct sunlight
- very bright image backgrounds
- highly reflective walls opposite the camera
- lamps or direct light sources

## Scope of supply

- Camera module BCM 65x-...
- Terminal block
- This product information

## Mounting

**1** Recommended mounting height appr. 1.60 m to centre camera.

For information on mounting the camera module, see the "Vario mounting instructions" enclosed with mounting frame MR 611-...

**2** Note the mounting position of the camera, the type designation must be legible at the top back of the module.

**3** Pick-up angle of the camera module BCM 653-...

**4** Pick-up angle of the camera module BCM 658-... in full screen mode.

**5** The pick-up angle of camera module BCM 658-... can be adjusted depending on the mounting situation. Open the flap on the back of the module with the aid of a screwdriver.

**6** Set the required picture excerpt (1 to 9) or full screen (0) using the rotary switch. Once the required picture excerpt has been set, close the flap and mount the module.

**7** Select the picture excerpt based on the existing mounting situation.

**a** Picture excerpt (1-3) top camera alignment

**b** Picture excerpt (4-6) central camera alignment

**c** Picture excerpt (7-9) bottom camera alignment

## Terminal assignment

TaK	In-Home bus: Video,
TbK	camera branch
Ta	Connection of the BTLM/
Tb	BTLE door loudspeaker
Vc	Actuation from the door
GND	loudspeaker to turn the
	camera on
b	12 V AC supply for
c	heating

## Pilfer safeguard

In order to protect the Vario modules from unauthorized access, the pilfer safeguard controller DSC 602-... can be optionally used in conjunction with the ZDS 601-... This can be used to protect the inserted modules from unauthorized access.

## Installation

Installation and commissioning are described in the Siedle In-Home-Bus Video system manual.

## Specifications

### BCM 653-0

Colour system: PAL  
Image pick-up: CMOS sensor 1/3" 728 x 488 pixel (horizontal/vertical)  
Lens attachment: 2.1 mm  
Aperture angle: horizontal appr. 130°, vertical appr. 100° (due to the wide-angle lens, straight edges in the peripheral areas of the picture appear curved)  
Resolution: horizontal 520 TV-lines  
Integrated lighting: infrared  
2-stage heating: 12 V AC max. 130 mA  
Protection system: IP 54, IK 10  
Ambient temperature: -20 °C to +55 °C  
Height of structure (mm): 15  
Dimensions (mm) W x H x D: 99 x 99 x 41

### BCM 658-0

Colour system: PAL  
Image pick-up: CMOS sensor 1/3" 1280 x 960 pixel (horizontal/vertical)  
Lens attachment: 1.4 mm  
Aperture angle: horizontal appr. 170°, vertical appr. 135° (due to the wide-angle lens, straight edges in the peripheral areas of the picture appear curved)  
Resolution: horizontal 600 TV-lines  
Integrated lighting: infrared  
2-stage heating: 12 V AC max. 130 mA  
Protection system: IP 54, IK 10  
Ambient temperature: -20 °C to +55 °C  
Height of structure (mm): 15  
Dimensions (mm) W x H x D: 99 x 99 x 41

### BCM 65x-1 USA

Colour system: NTSC  
For further technical details, see above

## Application

Module caméra bus 130° ou 180° pour montage dans Siedle Vario 611 et le système interphonique Siedle In-Home bus.

## Tension électrique



L'installation, le montage et l'entretien d'appareils électriques ne doivent être réalisés que par un spécialiste en électricité.



Pour les installations vidéo, les situations de montage suivantes doivent impérativement être évitées :

- un contre-jour direct
- le rayonnement direct du soleil
- un fond d'une grande luminosité
- des parois très réfléchissantes des parois très réfléchissantes dans l'axe de prise de vue de la caméra
- des lampes ou des sources de lumière directe

## Etendue de la fourniture

- Module caméra BCM 65x-...
- Bloc de serrage
- la présente information produit

## Montage

**1 Hauteur de montage conseillée** env. 1,60 m du centre de la caméra. **Montage du module caméra**, voir «Notice de montage Vario» qui est jointe au cadre de montage MR 611-...

**2 Respecter la position de montage de la caméra**, la désignation du type doit être lisible sur la face arrière du module, en haut.

**3 Angle de vision du module caméra BCM 653-...**

**4 Angle de vision du module caméra BCM 658-... en mode pleine image.**

**5 L'angle de vision du module caméra BCM 658-... peut être réglé en fonction de la situation de montage.** Ouvrir le volet se trouvant en

face arrière du module, à l'aide d'un tournevis.

**6 Régler la section d'image souhaitée (1 à 9) ou régler Pleine image (0) sur le commutateur rotatif.** Une fois que la section d'image souhaitée a été réglée, fermer le volet et monter le module.

**7 Choisir la section d'image à l'appui de la situation de montage en présence.**

**a Section d'image (1-3) orientation de la caméra en haut**

**b Section d'image (4-6) orientation de la caméra au centre**

**c Section d'image (7-9) orientation de la caméra en bas**

## Implantation des bornes

TaK	Bus In-Home: Vidéo,
TbK	branche caméra
Ta	Raccordement du portier
Tb	BTLM/BTLE
Vc	Activation du portier pour
GND	mise en marche de la
	caméra
b	Alimentation 12 V AC
c	pour chauffage

## Protection antivol

Pour protéger les modules Vario contre tout accès intempestif, le contrôleur de protection antivol DSC 602-... peut être utilisé, en option, en liaison avec le ZDS 601-... Celui-ci permet de protéger les modules utilisés contre tout accès non autorisé.

## Installation

L'installation et la mise en service sont décrites dans le manuel système Bus vidéo Siedle In-Home.

## Caractéristiques techniques

### BCM 653-0

Système couleur : PAL  
Appareil de prise de vues : capteur CMOS 1/3", 728 x 488 pixels (horizontalement/verticalement)  
Objectif : 2,1 mm  
Angle de visée : horizontal 130° environ, vertical 100° environ (en raison de l'objectif grand angle, les bords droits en bordure de l'image sont visibles bombés)  
Résolution : horizontale 520 TV-lignes  
Éclairage infrarouge : intégré  
Chauffage 2 niveaux : 12 V AC max. 130 mA  
Indice de protection : IP 54, IK 10  
Température ambiante : -20 °C à +55 °C  
Épaisseur saillante (mm) : 15  
Dimensions (mm) l x H x P : 99 x 99 x 41

### BCM 658-0

Système couleur : PAL  
Appareil de prise de vues : capteur CMOS 1/3", 1280 x 960 pixels (horizontalement/verticalement)  
Objectif : 1,4 mm  
Angle de visée : horizontal 170° environ, vertical 135° environ (en raison de l'objectif grand angle, les bords droits en bordure de l'image sont visibles bombés)  
Résolution : horizontale 600 TV-lignes  
Éclairage infrarouge : intégré  
Chauffage 2 niveaux : 12 V AC max. 130 mA  
Indice de protection : IP 54, IK 10  
Température ambiante : -20 °C à +55 °C  
Épaisseur saillante (mm) : 15  
Dimensions (mm) l x H x P : 99 x 99 x 41

### BCM 65x-1 USA

Système couleur : NTSC  
Autres indications techniques, voir ci-dessus

## Impiego

Modulo telecamera bus 130° o 180° per il montaggio nel sistema Siedle Vario 611 e nel sistema citofonico Siedle In-Home-Bus.

## Tensione elettrica



Gli interventi di installazione, montaggio e assistenza agli apparecchi elettrici devono essere eseguiti esclusivamente da elettricisti specializzati.



Negli impianti video occorre evitare assolutamente le seguenti situazioni di montaggio:

- in controlloce diretta
- direttamente verso la luce del sole
- verso uno sfondo con intensa luminosità
- verso pareti molto riflettenti di fronte la telecamera
- verso luci o fonti di luce dirette

## Kit di fornitura

- Modulo telecamera BCM 65x-...
- Morsettiera
- Il presente prospetto informativo sul prodotto

## Montaggio

**1** Altezza di montaggio raccomandata circa 1,60 m fino al centro della telecamera. Per il montaggio del modulo telecamera consultare le "Istruzioni di montaggio Vario" allegate al telaio di montaggio MR 611-...

**2** Fare attenzione alla posizione di montaggio della telecamera; la denominazione del tipo deve essere leggibile sul lato posteriore del modulo in alto.

**3** Angolo di ripresa del modulo telecamera BCM 653-...

**4** Angolo di ripresa del modulo telecamera BCM 658-... nella modalità schermo intero.

**5** L'angolo di ripresa del modulo telecamera BCM 658-... può essere regolato in funzione della posizione di montaggio. Aprire lo sportello sul retro del modulo con l'ausilio di un cacciavite.

**6** Sul selettore girevole impostare la sezione d'immagine desiderata (1 - 9) oppure lo schermo interno (0). Dopo aver impostato la sezione d'immagine desiderata, chiudere lo sportello e montare il modulo.

**7** Selezionare la sezione d'immagine in base alla posizione di montaggio presente.

**a** Sezione d'immagine (1-3) orientamento telecamera verso l'alto

**b** Sezione d'immagine (4-6) orientamento telecamera al centro

**c** Sezione d'immagine (7-9) orientamento telecamera verso il basso

## Assegnazione dei morsetti

TaK	In-Home-Bus: video, derivazione della telecamera
TbK	
Ta	collegamento del porter
Tb	BTLM/BTLE
Vc	comando del porter per telecamera ON
GND	
b	alimentazione 12 V AC per riscaldamento
c	

## Protezione antifurto

Per proteggere i moduli Vario dall'accesso non autorizzato, può essere utilizzato in via opzionale il controller antifurto DSC 602-... in abbinamento all'accessorio ZDS 601-... In tal modo è possibile proteggere i moduli impiegati da accessi non autorizzati.

## Installazione

L'installazione e la messa in funzione sono descritte nel manuale del sistema Siedle In-Home-Bus Video.

## Dati tecnici

### BCM 653-0

Sistema colori: PAL

Ripresa immagini: sensore CMOS 1/3" 728 x 488 pixel (orizzontale/verticale)

Obiettivo: 2,1 mm

Angolo di ripresa: orizzontale circa

130°, verticale circa 100° (dato

l'obiettivo a grand'angolo gli spigoli

diritti sul margine dell'immagine

vengono visualizzati convessi)

Risoluzione: orizzontale 520 TV-linee

Illuminazione agli infrarossi integrata

Riscaldamento a 2 livelli: 12 V AC

max. 130 mA

Classe di protezione: IP 54, IK 10

Temperatura ambiente:

da -20 °C a +55 °C

Altezza di montaggio (mm): 15

Dimensioni (mm) Larg. x Alt. x Prof.: 99 x 99 x 41

### BCM 658-0

Sistema colori: PAL

Ripresa immagini: sensore CMOS 1/3" 1280 x 960 pixel (orizzontale/verticale)

Obiettivo: 1,4 mm

Angolo di ripresa: orizzontale circa

170°, verticale circa 135° (dato

l'obiettivo a grand'angolo gli spigoli

diritti sul margine dell'immagine

vengono visualizzati convessi)

Risoluzione: orizzontale 600 TV-linee

Illuminazione agli infrarossi integrata

Riscaldamento a 2 livelli: 12 V AC

max. 130 mA

Classe di protezione: IP 54, IK 10

Temperatura ambiente:

da -20 °C a +55 °C

Altezza di montaggio (mm): 15

Dimensioni (mm) Larg. x Alt. x Prof.: 99 x 99 x 41

### BCM 65x-1 USA

Sistema colori: NTSC

Per ulteriori dati tecnici si veda sopra

## Toepassing

Bus cameramodule 130° of 180° voor de inbouw in Siedle Vario 611 en het Siedle spraaksysteem In-Home bus.

## Elektrische spanning



Inbouw, montage en onderhoudswerkzaamheden aan elektrische apparaten mogen uitsluitend door een elektro-vakman worden uitgevoerd.



Bij video-installaties moeten de volgende inbouwsituaties absoluut vermeden worden:

- direct tegenlicht
- directe zonnestralen
- achtergrondbeeld met grote felheid
- sterk reflecterende muren tegenover de camera
- lampen resp. directe lichtbronnen

## Leveringsomvang

- cameramodule BCM 65x-...
- klemmenblok
- deze productinformatie

## Montage

**1 Aanbevolen inbouwhoogte ca. 1,60 m tot midden van de camera. Inbouw van de cameramodule zie "Vario-Montagehandleiding" die is meegeleverd bij het montageframe MR 611-...**

**2 Let op de inbouwpositie van de camera, de type-aanduiding moet op de achterkant van de module boven te lezen zijn.**

**3 Beeldhoek van de cameramodule BCM 653-...**

**4 Beeldhoek van de cameramodule BCM 658-... in volledige beeldmodus.**

**5 De beeldhoek van de cameramodule BCM 658-... kan afhankelijk van de inbouwsituatie worden ingesteld.**

*steld. Klep op de achterzijde van de module met behulp van een schroevendraaier openen.*

**6 Gewenste beelduitsnede (1 tot 9) of volledig beeld (0) met de draai-schakelaar instellen. Nadat de gewenste beelduitsnede is ingesteld, de klep sluiten en module inbouwen.**

**7 Beelduitsnede aan de hand van de geldende inbouwsituatie kiezen.**

**a Beelduitsnede (1-3) camera-uitrichting boven**

**b Beelduitsnede (4-6) camera-uitrichting midden**

**c Beelduitsnede (7-9) camera-uitrichting beneden**

## Klemmenindeling

TaK	In-Home-Bus: Video,
TbK	cameratak
Ta	aansluiting van de deurluidspreker BTLMBTLE
Tb	
Vc	aansturing van de deurluidspreker voor camera in
GND	
b	verzorging 12 V AC voor
c	verwarming

## Diefstalbeveiliging

Om de Vario-module tegen onbevoegde toegang te beveiligen, kan optioneel de diefstalbeveiligingcontroller DSC 602-... in verbinding met de ZDS 601-... worden ingezet. Hiermee laten zich geplaatste modules tegen ongerechtigde toegang beveiligen.

## Installatie

Installatie en ingebruikname is in het systeemhandboek Siedle In-Home-Bus Video omschreven.

## Technische gegevens

### BCM 653-0

kleurensysteem: PAL  
beeldopname: CMOS-sensor 1/3" 728 x 488 pixels (horizontaal/verticaal)  
objectief: 2,1 mm  
blikhoek: horizontaal ca. 130°, verticaal ca. 100° (Bepaald door het breedhoekobjectief zijn rechte kanten in het randbereik van het beeld gewelfd zichtbaar)  
resolutie horizontaal 520 TV-lijnen  
Infrarood verlichting: geïntegreerde  
verwarming: 2-traps 12 V AC max. 130 mA  
Beschermingsklasse: IP 54, IK 10  
Omgevingstemperatuur: -20 °C tot +55 °C  
Opbouwhoogte (mm): 15  
Afmetingen (mm) B x H x D: 99 x 99 x 41

### BCM 658-0

kleurensysteem: PAL  
beeldopname: CMOS-sensor 1/3" 1280 x 960 pixels (horizontaal/verticaal)  
objectief: 1,4 mm  
blikhoek: horizontaal ca. 170°, verticaal ca. 135° (Bepaald door het breedhoekobjectief zijn rechte kanten in het randbereik van het beeld gewelfd zichtbaar)  
resolutie horizontaal 600 TV-lijnen  
Infrarood verlichting: geïntegreerde  
verwarming: 2-traps 12 V AC max. 130 mA  
Beschermingsklasse: IP 54, IK 10  
Omgevingstemperatuur: -20 °C tot +55 °C  
Opbouwhoogte (mm): 15  
Afmetingen (mm) B x H x D: 99 x 99 x 41

### BCM 65x-1 USA

Kleurensysteem: NTSC  
Verdere technische gegevens zie boven



## Anvendelse

Bus-kameramodul 130° eller 180° til indbygning i Siedle Vario 611 og Siedle samtalesystem In-Home-bus.

## Elektrisk spænding



Indbygning og montering af samt servicearbejde på elektrisk materiel må kun foretages af en aut. elinstallatør.



Ved videoanlæg er det vigtigt, at følgende monteringsituationer undgås:

- direkte modlys
- direkte sollys
- meget lys baggrund
- kraftigt reflekterende mure på modsat side af kameraet
- belysningsmoduler eller direkte lyskilder

## Leveringsomfang

- Kameramodul BCM 65x-...
- Klemblok
- Denne produktinformation

## Montage

**1** Anbefalet indbygningshøjde ca. 1,60 m til kameraets midte.

Vejledning til indbygning af kameramodulet findes i "Variomontagevejledningen", som er vedlagt monteragerammen MR 611-...

**2** Vær opmærksom på kameraets indbygningsposition, typebetegnelsen skal kunne læses øverst på modulets bagside.

**3** Blikvinkel for kameramodulet BCM 653-...

**4** Blikvinkel for kameramodulet BCM 658-... i funktionen fuld skærm.

**5** Blikvinklen for kameramodulet BCM 658-... kan indstilles afhængigt af indbygningsituation. Klap bag på modul åbnes vha. en skruetrækker.

**6** Ønsket billedudsnit (1 til 9) eller fuld skærm (0) indstilles med drejekontakt. Når det ønskede billedudsnit er indstillet, lukkes klappen, og modulet indbygges.

**7** Billedudsnit vælges på basis af den aktuelle indbygningsituation.

**a** Billedudsnit (1-3) kameraindstilling oppe

**b** Billedudsnit (4-6) kameraindstilling i midten

**c** Billedudsnit (7-9) kameraindstilling nede

## Klemmekonfiguration

TaK	In-Home-Bus: Video,
TbK	kameraafgrening
Ta	Tilslutning af dørstationen
Tb	BTLM/BTLE
Vc	Aktivering af kameraet fra dørstationen
GND	
b	12 V AC-strømforsyning til varmelegemet
c	

## Tyverisikring

Vario-modulerne kan beskyttes mod ubeføjet adgang ved at bruge tyveribeskyttelses-Controller DSC 602-... i forbindelse med ZDS 601-..., hvis det ønskes. På den måde sikres anvendte moduler mod uberettiget adgang.

## Installation

Installation og idriftsætning er beskrevet i Systemhåndbogen til Siedle In-Home-Bus Video.

## Tekniske data

### BCM 653-0

Farvesystem: PAL  
Kamera: CMOS-sensor 1/3"  
728 x 488 pixel (horisontalt/vertikalt)  
Objektiv: 2,1 mm  
Betragtningvinkel: horisontal ca. 130°, vertikal ca. 100° (på grund af vidvinkelobjektivet fremtræder lige kanter i billedets randområde buet)  
Horisontal opløsning: 520 TV-linjer  
Infrarød belysning: integreret  
2-trins varmelement: 12 V AC, maks. 130 mA  
Kapslingsklasse: IP 54, IK 10  
Omgivelsestemperatur: -20 °C til +55 °C  
Frembygningsdybde (mm): 15  
Mål (mm) b x h x d: 99 x 99 x 41

### BCM 658-0

Farvesystem: PAL  
Kamera: CMOS-sensor 1/3"  
1280 x 960 pixel (horisontalt/vertikalt)  
Objektiv: 1,4 mm  
Betragtningvinkel: horisontal ca. 170°, vertikal ca. 135° (på grund af vidvinkelobjektivet fremtræder lige kanter i billedets randområde buet)  
Horisontal opløsning: 600 TV-linjer  
Infrarød belysning: integreret  
2-trins varmelement: 12 V AC, maks. 130 mA  
Kapslingsklasse: IP 54, IK 10  
Omgivelsestemperatur: -20 °C til +55 °C  
Frembygningsdybde (mm): 15  
Mål (mm) b x h x d: 99 x 99 x 41

### BCM 65x-1 USA

Farvesystem: NTSC  
Yderligere tekniske data findes ovenfor.

## Användning

Buss-kameramodul 130° eller 180° för montering i Siedle Vario 611 och i Siedle talsystemet In-Home-buss.

## Elektrisk spänning



Installation, montering och servicearbeten på elektriska apparater får utföras endast av behörig eltekniker.



Vid videoanläggningar måste ovillkorligen följande monterings-situationer undvikas:

- Direkt motljus
- Direkt solsen
- Bildbakgrund med stor ljusstyrka
- Starkt reflekterande väggar som befinner sig mitt emot kameran
- Lampor resp. direkta ljuskällor

## Leveransomfång

- Kameramodul BCM 65x-...
- Anslutningsblock
- Denna produktinformation

## Montage

**1** Rekommenderad monteringshöjd ca 1,60 m till mitten på kameran. För monteringen av kameramodulen, se "Variomonteringsanvisning" som följer med monteringsramen MR 611-...

**2** Beakta kamerans position vid monteringen, typbeteckningen måste kunna läsas upptill på modulens baksida.

**3** Blickvinkel för kameramodulen BCM 653-...

**4** Blickvinkel för kameramodulen BCM 658-... i helbildsläget.

**5** Blickvinkeln för kameramodulen BCM 658-... kan ställas in i förhållande till monterings-situationen.

Öppna luckan på baksidan av modulen med hjälp av en skruvmejsel.

**6** Ställ in önskat bildavsnitt (1 till 9) eller helbild (0) med vridomkopplaren. När det önskade bildavsnittet är inställt, stäng luckan och montera modulen igen.

**7** Välj bildavsnittet i förhållande till den aktuella monterings-situationen.

**a** Bildavsnitt (1-3) kamerariktning uppe

**b** Bildavsnitt (4-6) kamerariktning i mitten

**c** Bildavsnitt (7-9) kamerariktning nere

## Klämtilldelning

TaK	In-Home-buss: Video,
TbK	kameragren
Ta	Anslutning för dörrhögtalare
Tb	BTLM/BTLE
Vc	Aktivering av dörrhögtalaren när kameran är på
GND	
b	Försörjnin 12 V AC för värmen
c	

## Stödskydd

För att skydda Vario-modulerna mot obefogade ingrepp, kan som tillval stödskydds-controllern DSC 602-... användas tillsammans med ZDS 601-... Med den är det möjligt att säkra de insatta modulerna mot obehöriga ingrepp.

## Installation

Installationen och idrifttagningen är beskrivna i systemhandboken Siedle In-Home-buss video.

## Tekniska data

### BCM 653-0

Färgsystem: PAL  
Bildupptagare: CMOS-sensor 1/3" 728 x 488 pixel (horisontalt/vertikalt)  
Objektiv: 2,1 mm  
Blickvinkel: horisontalt ca 130°, vertikalt ca 100° (På grund av vidvinkelobjektivet blir de raka kanterna i bildens utkanter rundade.)  
Upplösning: horisontalt 520 TV-linjer  
Infrarödbelysning: integrerad  
Värme: med 2 steg 12 V AC max. 130 mA  
Skyddstyp: IP 54, IK 10  
Omgivningstemperatur: -20 °C till +55 °C  
Konstruktionshöjd (mm): 15  
Mått (mm) B X H X D: 99 x 99 x 41

### BCM 658-0

Färgsystem: PAL  
Bildupptagare: CMOS-sensor 1/3" 1280 x 960 pixel (horisontalt/vertikalt)  
Objektiv: 1,4 mm  
Blickvinkel: horisontalt ca 170°, vertikalt ca 135° (På grund av vidvinkelobjektivet blir de raka kanterna i bildens utkanter rundade.)  
Upplösning: horisontalt 600 TV-linjer  
Infrarödbelysning: integrerad  
Värme: med 2 steg 12 V AC max. 130 mA  
Skyddstyp: IP 54, IK 10  
Omgivningstemperatur: -20 °C till +55 °C  
Konstruktionshöjd (mm): 15  
Mått (mm) B X H X D: 99 x 99 x 41

### BCM 65x-1 USA

Färgsystem: NTSC  
Ytterligare tekniska data, se ovan

## Aplicación

Módulo de cámara para bus 130° o 180° para montaje en Siedle Vario 611 y el sistema de interfonía bus Siedle In-Home.

## Tensión eléctrica



La integración, montaje y los trabajos de servicio en aparatos eléctricos deben ser realizados exclusivamente por electricistas especializados.



En instalaciones de vídeo, es absolutamente imprescindible evitar las siguientes situaciones de montaje:

- Contraluz directa
- Radiación solar directa
- Fondo de imagen con gran luminosidad
- Paredes muy reflectantes en el lado opuesto de la cámara
- Lámparas o fuentes de luz directas

## Volumen de suministro

- Módulo de cámara BCM 65x-...
- Regleta de bornes
- Esta información de producto

## Montaje

**1** *Altura de montaje recomendada aprox. 1,60 m hasta el centro de la cámara Para la integración del módulo de la cámara, véanse las "Instrucciones de montaje de Vario" adjuntas al bastidor de montaje MR 611-...*

**2** *Tener presente la posición de montaje de la cámara y asegurarse de que la designación de modelo sea legible en la parte superior del lado posterior del módulo.*

**3** *Ángulo de visión del módulo de cámara BCM 653-...*

**4** *Ángulo de visión del módulo de cámara BCM 658-... en modo de pantalla completa.*

**5** *El ángulo de visión del módulo de cámara BCM 658-... se puede configurar en función de la situación de montaje. Abrir la tapa articulada del lado posterior del módulo con ayuda de un destornillador.*

**6** *Configurar el encuadre deseado (1 hasta 9) o pantalla completa (0) con el selector giratorio. Después de haber configurado el encuadre deseado, cerrar la tapa articulada y montar el módulo.*

**7** *Seleccionar el encuadre en función de la situación de montaje existente.*

**a** *Encuadre (1-3) orientación de la cámara arriba*

**b** *Encuadre (4-6) orientación de la cámara centro*

**c** *Encuadre (7-9) orientación de la cámara abajo*

## Funciones de los bornes

TaK	Bus In-Home: vídeo, ramal de videocámara
TbK	
Ta	Conexión del altavoz de puerta BTLM/BTLE
Tb	
Vc	Control desde el altavoz de puerta para encender la cámara
GND	
b	Alimentación de 12 V AC para la calefacción
c	

## Antirrobo

Para proteger los módulos Vario contra el acceso no autorizado a los mismos, como opción puede emplearse el controlador de protección antirrobo DSC 602-... conjuntamente con el ZDS 601-... Con este controlador pueden protegerse los módulos utilizados contra un acceso no autorizado a los mismos.

## Instalación

La instalación y la puesta en servicio se describen en el manual del sistema bus Siedle In-Home Vídeo.

## Características técnicas

### BCM 653-0

Sistema de color: PAL  
Sensor de imagen: Sensor CMOS de 1/3" 728 x 488 píxeles (horizontales/verticales)

Objetivo: 2,1 mm

Ángulo de visión: horizontal aprox. 130°, vertical aprox. 100° (debido al objetivo gran angular, los cantos rectos se ven curvados en la zona de los bordes de la imagen)

Resolución: horizontal 520 líneas de TV

Iluminación por infrarrojos: integrada  
Calefacción 2 niveles: 12 V AC, máx. 130 mA

Grado de protección: IP 54, IK 10  
Temperatura ambiente:

-20 °C hasta +55 °C

Altura de montaje (mm): 15

Dimensiones (mm) An x Al x Pr:  
99 x 99 x 41

### BCM 658-0

Sistema de color: PAL  
Sensor de imagen: Sensor CMOS de 1/3" 1280 x 960 píxeles (horizontales/verticales)

Objetivo: 1,4 mm

Ángulo de visión: horizontal aprox. 170°, vertical aprox. 135° (debido al objetivo gran angular, los cantos rectos se ven curvados en la zona de los bordes de la imagen)

Resolución: horizontal 600 líneas de TV

Iluminación por infrarrojos: integrada  
Calefacción 2 niveles: 12 V AC, máx. 130 mA

Grado de protección: IP 54, IK 10  
Temperatura ambiente:

-20 °C hasta +55 °C

Altura de montaje (mm): 15

Dimensiones (mm) An x Al x Pr:  
99 x 99 x 41

### BCM 65x-1 USA

Sistema de color: NTSC  
Para más datos técnicos, véase más arriba

**Zastosowanie**

Moduł kamery magistralnej 130° lub 180° do montażu w systemie Siedle Vario 611 i systemie domofonowym Siedle In-Home-Bus.

**Napięcie elektryczne**



Wbudowanie, montaż i prace serwisowe na urządzeniach elektrycznych może wykonywać jedynie uprawniony elektryk.



W przypadku instalacji wideo należy unikać następujących sytuacji:

- bezpośrednio padające światło
- bezpośrednio nasłonecznienie
- tło obrazu o bardzo dużej jasności
- silnie odbijające ściany po przeciwnej stronie kamery
- lampy lub bezpośrednie źródła światła

**Zakres dostawy**

- Moduł kamery BCM 65x-...
- Kostka zaciskowa
- Niniejsza informacja o produkcie

**Montaż**

**1** Zalecana wysokość montażowa ok. 1,60 m od środka kamery.

Montaż modułu kamery opisany jest w "Instrukcji montażu Vario" dołączonej do ramy montażowej MR 611-...

**2** Zwrócić uwagę na prawidłową pozycję montażową kamery, oznaczenie typu musi być widoczne na tylnej ściance modułu u góry.

**3** Pole widzenia modułu kamery BCM 653-...

**4** Pole widzenia modułu kamery BCM 658-... w trybie pełnoekranowym.

**5** Pole widzenia modułu kamery BCM 658-... może być regulowane w zależności od warunków montażowych. Otworzyć kłapę z tyłu modułu przy pomocy śrubokręta.

**6** Na przełączniku obrotowym ustawić żądany fragment obrazu (1 do 9) albo pełny obraz (0).

Po ustawieniu żądanego fragmentu obrazu zamknąć kłapę i zamontować moduł.

**7** Fragment obrazu wybrać odpowiednio do warunków montażowych na miejscu.

**a** Fragment obrazu (1-3) ustawienie kamery w górę

**b** Fragment obrazu (4-6) ustawienie kamery na środku

**c** Fragment obrazu (7-9) ustawienie kamery na dół

**Podłączenie zacisków**

TaK	In-Home-Bus: wideo,
TbK	obwód kamery
Ta	Podłączenie głośnika przydrzwiowego BTLM/BTLE
Tb	
Vc	Zasterowanie z głośnika przydrzwiowego włączania kamery
GND	
b	Zasilanie ogrzewania
c	napięciem 12 V AC

**Zabezpieczenie antywłamaniowe**

Aby zabezpieczyć moduły Vario przed dostępem osób niepowołanych, można zastosować w opcji sterownik zabezpieczający przed kradzieżą DSC 602-... w połączeniu z ZDS 601-... Przy jego pomocy można zabezpieczyć zainstalowane moduły przed manipulacją przez osoby niepowołane.

**Instalacja**

Instalacja i uruchomienie opisane są w podręczniku systemu Siedle In-Home-Bus Video.

**Dane techniczne**

**BCM 653-0**

System nadawania koloru: PAL  
Przetwornik obrazu: sensor CMOS 1/3" 728 x 488 pikseli (w poziomie/pionie)

Obiektyw: 2,1 mm

Pole widzenia: poziomo 130°, pionowo 100° (obiektyw szerokokątny powoduje, że proste krawędzie na brzegach obrazu są widoczne jako zakrzywione)

Rozdzielczość: w poziomie 520 linii telewizyjnych

Podświetlenie podczerwinią: zintegrowane

Ogrzewanie dwustopniowe:

12 V AC max. 130 mA

stopień ochrony: IP 54, IK 10

temperatura otoczenia:

-20 °C do +55 °C

Wysokość montażu (mm): 15

wymiary (mm) szer. x wys. x gł.:

99 x 99 x 41

**BCM 658-0**

System nadawania koloru: PAL  
Przetwornik obrazu: sensor CMOS 1/3" 1280 x 960 pikseli (w poziomie/pionie)

Obiektyw: 1,4 mm

Pole widzenia: poziomo ok. 170°, pionowo ok. 135° (obiektyw szerokokątny powoduje, że proste krawędzie na brzegach obrazu są widoczne jako zakrzywione)

Rozdzielczość: w poziomie 600 linii telewizyjnych

Podświetlenie podczerwinią: zintegrowane

Ogrzewanie dwustopniowe:

12 V AC max. 130 mA

stopień ochrony: IP 54, IK 10

temperatura otoczenia:

-20 °C do +55 °C

Wysokość montażu (mm): 15

wymiary (mm) szer. x wys. x gł.:

99 x 99 x 41

**BCM 65x-1 USA**

System nadawania koloru: NTSC  
Pozostałe parametry techniczne – patrz wyżej

**Область применения**

Модуль шинной камеры 130° или 180° для монтажа в Siedle Vario 611 и в переговорную систему Siedle In-Home-Bus.

**Электрическое напряжение**



Встраивание, монтаж и обслуживание электроприборов разрешается выполнять только квалифицированным электрикам.



Следующих ситуаций при монтаже видеосистем необходимо избегать:

- прямой свет, падающий с противоположной стороны
- прямые солнечные лучи
- фон с большой яркостью
- интенсивно отражающиеся стены на противоположной от камеры стороне
- светильники и источники прямого света

**Комплект поставки**

- Модуль камеры ВСМ 65х-...
- Блок зажимов
- Данная информация о продукте

**Монтаж**

**1** Рекомендуемая высота монтажа: ок. 1,60 м до центра камеры. Монтаж модуля камеры см. «Инструкцию по монтажу Vario», которая входит в объем поставки монтажной рамки MR 611-...

**2** Учитывать монтажное положение камеры, обозначение типа должно располагаться вверху на задней панели модуля.

**3** Угол обзора модуля камеры ВСМ 653-...

**4** Угол обзора модуля камеры ВСМ 658-... в полноэкранном режиме.

**5** Угол обзора модуля камеры ВСМ 658-... можно настроить в зависимости от варианта монтажа. С помощью отвертки открыть крышку на задней стороне модуля.

**6** Настроить требуемый сегмент изображения (1 – 9) или полное изображение (0) поворотным переключателем. После того, как требуемый сегмент изображения был настроен, закрыть крышку и установить модуль.

**7** Выбрать сегмент изображения, основываясь на имеющемся варианте монтажа.

**a** Сегмент изображения (1-3) – ориентация камеры вверх

**b** Сегмент изображения (4-6) – ориентация камеры по центру

**c** Сегмент изображения (7-9) – ориентация камеры вниз

**Разводка клемм**

TaK	In-Home-Bus: Видео,
TbK	ответвление камеры
Ta	Подключение дверного
Tb	громкоговорителя BTLM/ BTLE
Vc	Активирование
GND	включения камеры от
	дверной аудиопанели
b	Электропитание
c	12 В перем. тока для
	нагревателя

**Механизм защиты от кражи**

Для защиты модулей Vario от доступа посторонних лиц можно дополнительно использовать контроллер охранно-сигнальной системы DSC 602-... в сочетании с ZDS 601-... С его помощью можно защитить используемые модули от доступа посторонних лиц.

**Монтаж**

Монтаж и ввод в эксплуатацию описаны в системном руководстве Siedle In-Home-Bus – Видео.

**Технические данные**

**ВСМ 653-0**

Стандарт: PAL

Датчик изображения: формирова- тель видеосигналов на структуре КМОП 1/3» – 728 x 488 пикселей (по горизонтали/вертикали)

Объектив: 2,1 мм

Угол обзора: по горизонтали ок. 130°, по вертикали ок. 100° (из-за широкоугольного объектива прямые кромки в краевой зоне изображения выглядят изогну- тыми)

Разрешение: по горизонтали 520 ТВ-строк

Инфракрасное освещение: встро- енное

2-ступенчатый нагрев: 12 В перем. тока, макс. 130 mA

Тип защиты: IP 54, IK 10

Температура окружающей среды: от –20 °C до +55 °C

Высота установки (мм): 15

Размеры (мм) Ш x В x Г: 99 x 99 x 41

**ВСМ 658-0**

Стандарт: PAL

Датчик изображения: формирова- тель видеосигналов на структуре КМОП 1/3» – 1280 x 960 пикселей (по горизонтали/вертикали)

Объектив: 1,4 мм

Угол обзора: по горизонтали ок. 170°, по вертикали ок. 135° (из-за широкоугольного объектива прямые кромки в краевой зоне изображения выглядят изогну- тыми)

Разрешение: по горизонтали 600 ТВ-строк

Инфракрасное освещение: встро- енное

2-ступенчатый нагрев: 12 В перем. тока, макс. 130 mA

Тип защиты: IP 54, IK 10

Температура окружающей среды: от –20 °C до +55 °C

Высота установки (мм): 15

Размеры (мм) Ш x В x Г: 99 x 99 x 41

**ВСМ 65х-1 USA**

Стандарт: NTSC

Другие технические данные см. выше





# SSS SIEDLE

S. Siedle & Söhne  
Telefon- und Telegrafengeräte OHG

Postfach 1155  
78113 Furtwangen  
Bregstraße 1  
78120 Furtwangen

Telefon +49 7723 63-0  
Telefax +49 7723 63-300  
[www.siedle.de](http://www.siedle.de)  
[info@siedle.de](mailto:info@siedle.de)

© 2014/06.14  
Printed in Germany  
Best. Nr. 0-1101/048239