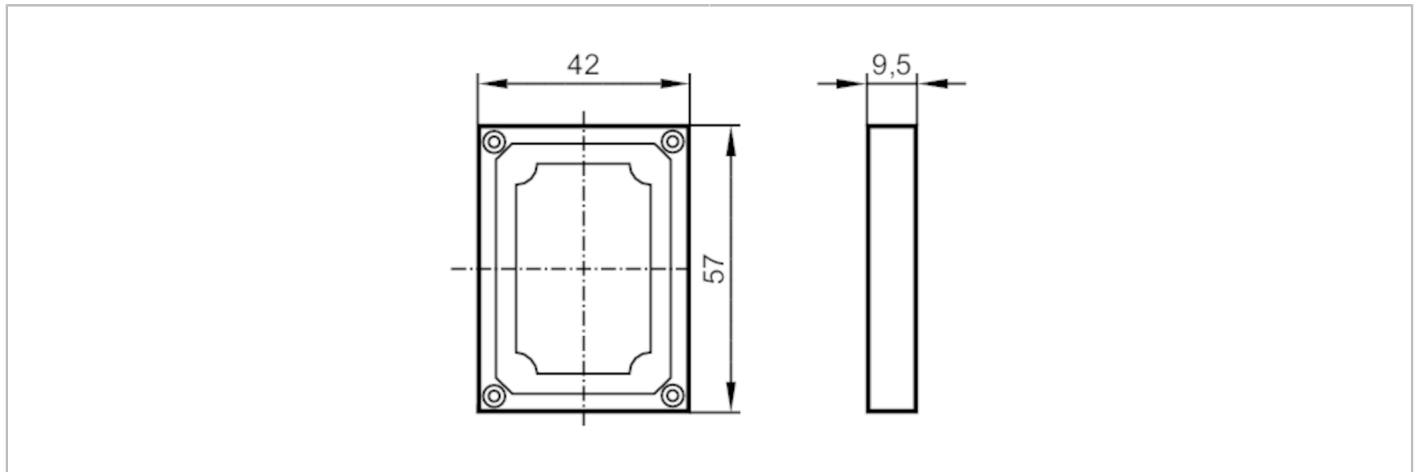


# E21243



## Frontrahmen mit Scheibe

FRONT FRAME O2D/



Mechanische Daten	
Gewicht [g]	59
Abmessungen [mm]	57 x 9,5 x 42
Werkstoffe	Frontrahmen: Zinkdruckguss schwarz; Frontscheibe: Floatglas; Dichtung: FPM 75 ±5 Shore A
Bemerkungen	
Verpackungseinheit	1 Stück