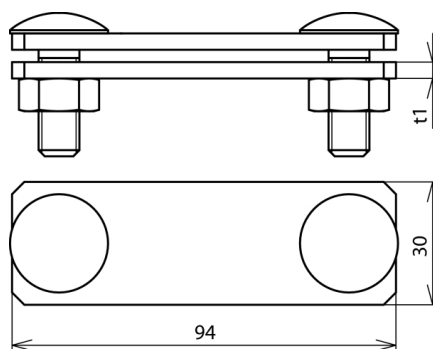




**SVK FL30 STTZN (308 230)**



Abbildung unverbindlich



Typ	SVK FL30 STTZN
Art.-Nr.	308 230
Werkstoff Klemme	St/tZn
Klemmbereich FI / FI	30 / 30 mm
Schraube	M10 x 30 mm
Werkstoff Schraube / Mutter	St/tZn
Abmessung (l1 x t1)	94 x 4 mm
Blitzstromtragfähigkeit (10/350 µs)	<sup>*)</sup>
Normenbezug	DIN EN 62561-1
Kurzschlussstrom (AC 50 Hz / DC) (1 s; ≤ 300 °C)	8,2 kA
Gewicht	241 g
Zolltarifnummer (Komb. Nomenklatur EU)	85359000
GTIN (EAN)	4013364090859
VPE	25 Stk.

\*) Genaue Zuordnung siehe Prüfzertifikat.

Anderungen in Form und Technik, bei Maßen, Gewichten und Werkstoffen behalten wir uns im Sinne des Fortschrittes der Technik vor. Die Abbildungen sind unverbindlich.