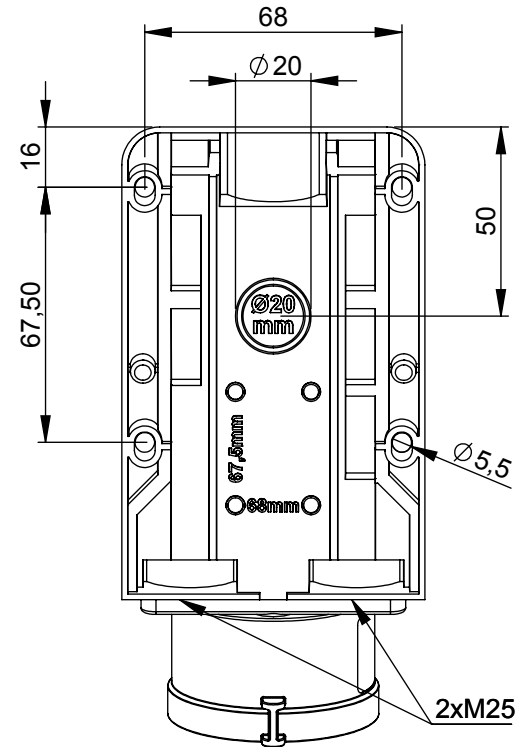
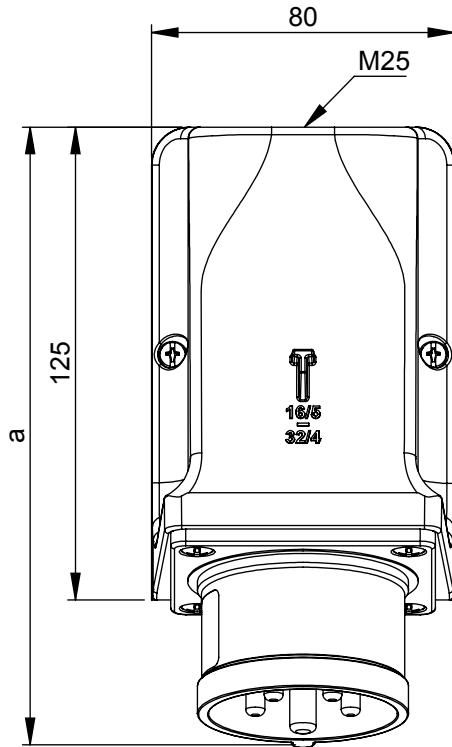


Maßskizze / dimensional drawing

Benennung: **Wandgerätestecker IP44 (durchschleifbar)**

description: **Wall mounted plug IP44 (wiring-through)**

Teilenummer / part number: **9513-*, 9514-*, 9515-*, 9517-*v, 9523-*, 9524-*, 9525-*, 9527-*v**



b=Höhe/height
Neigung/angle=15°

Ampere	16				32			
Pole	3	4	5	7	3	4	5	7
a [mm]	163	163	164	164	173	173	174	174
b [mm]	109	109	112	112	115	115	118	118
M [mm]	3x25	3x25	3x25	3x25	3x25	3x25	3x25	3x25