

TLE 061-01

Produktinformation
Einbautürlautsprecher

Product information
**Custom-fit
door loudspeaker**

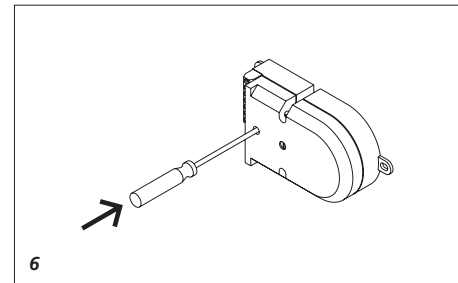
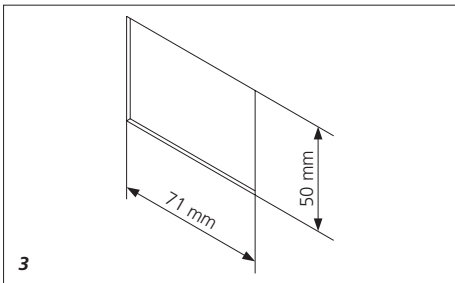
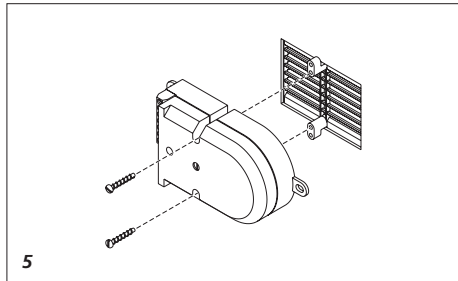
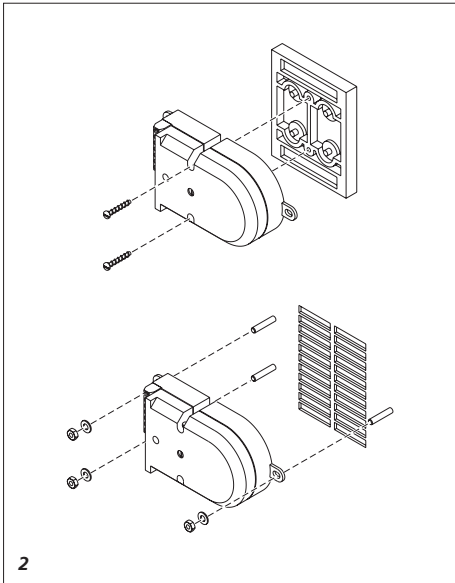
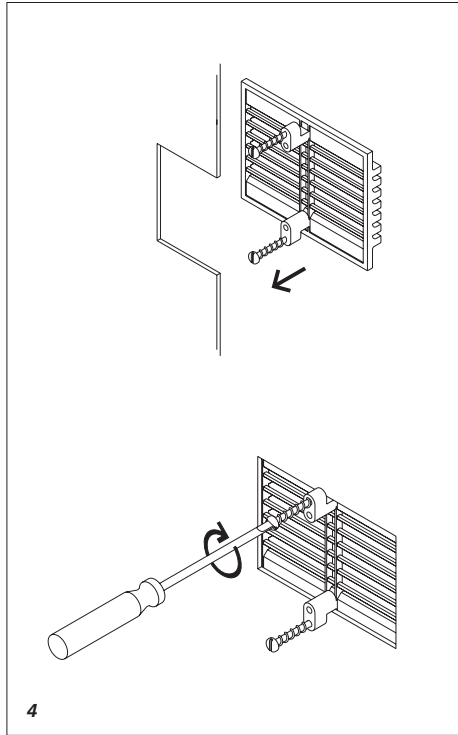
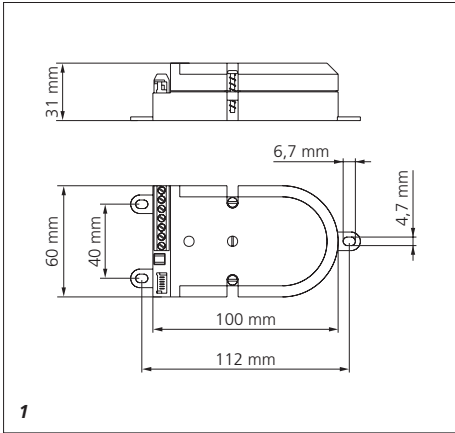
Information produit
Portier de rue encastrable

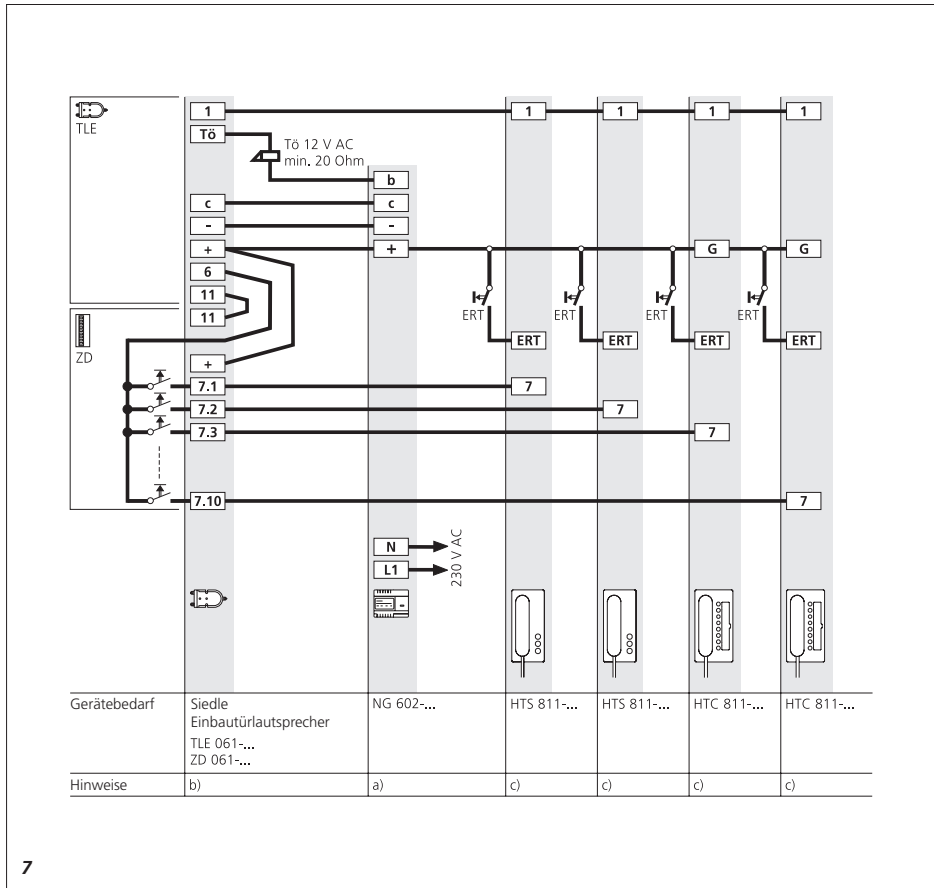
Opuscolo informativo
sul prodotto
Porter da incasso

Productinformatie
Inbouwdeurluidspreker

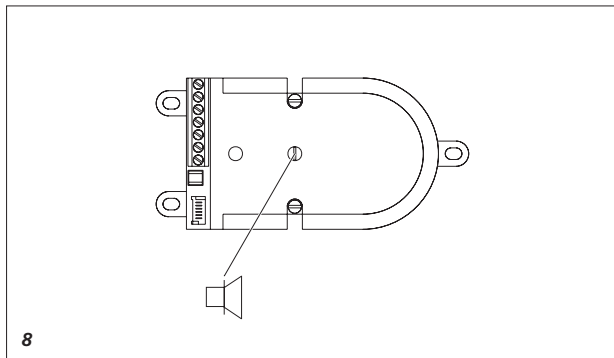
Produktinformation
Indbygningsdørhøjtaler

Produktinformation
Inbyggbar dörrhögtalare





7



8

Gerätebedarf

Appliance requirement
Appareils nécessaires
Distinta materiali
Benodigde apparatuur
Komponentbehov
Apparatbehov

Hinweise

Remarks
Remarques
Avvertenze
Aanwijzingen
Bemærk
Hänvisningar

Anwendung

Einbautürlautsprecher für die adernsparende 1+n-Technik für bauseits gestellte Sprechfächer, Türkonstruktionen, Briefkastenanlagen etc. Mit integrierter automatischer Synchronisation bei mehreren Türlautsprechern sowie potenzialfreien Arbeitskontakten für Türöffner und Licht. Direkt auf der Jalousie ZJ 051-... anschraubbar. Lautstärkereger für Lautsprecher. Es wird immer je TLE 061-... mindestens 1 Zubehör Dioden ZD 061-10 benötigt.

Je angefangenem Block von 10 Ruftasten ist 1 Zubehör-Dioden ZD 061-10 notwendig.

Elektrische Spannung



Einbau, Montage und Servicearbeiten elektrischer Geräte dürfen ausschließlich durch eine Elektro-Fachkraft erfolgen.

Lieferumfang

- Einbautürlautsprecher TLE 061-...
- diese Produktinformation

Montage

1 Abmessungen

2 Montage in Briefkastenanlagen mit Sprechfach.

Die Frontplatte muss abnehmbar, oder der Zugang von hinten möglich sein.

Einbautürlautsprecher hinter der Einsprechöffnung (70 x 40 mm oder größer) mit den Befestigungslaschen oder den Bohrungen montieren. Bei zentraler Befestigung können die Laschen abgebrochen werden, um Platz zu sparen.

Elektret-Mikrofon wenn nötig wie in Bild 6 dargestellt an die Front drücken.

Bei beengten Platzverhältnissen und zentraler Befestigung können die Laschen entfernt werden.



Der TLE darf nicht auf den Gehäuseboden gelegt werden und ist bauseits gegen evtl. eindringendes Wasser zu schützen.

Montage mit Jalousie ZJ 051-01

3 Durchbruch in der Frontplatte, B x H 71 x 50 mm

4 Jalousie einsetzen und befestigen.

5 Am TLE 061-... die beiden Befestigungsschrauben 2,9 x 22 mm durch die Schrauben 2,9 x 16 mm ersetzen, die der Jalousie beiliegen. TLE 061-... an der Jalousie festschrauben.

6 Elektret-Mikrofon dicht an die Frontplatte drücken.

7 Außenschaltplan

Installation

Weitere Informationen entnehmen Sie bitte dem Systemhandbuch 1+n-Technik.

Klemmenbelegung

1	Systemadern
11	
6	Bezugspotential für Ruftasten
Tö	Schaltkontakt für Türöffner
c	Bezugspotential gegen „b“
+	Versorgungsspannung
-	23,3 V DC

Inbetriebnahme

8 Lautstärkeregelung

Mit dem Potentiometer kann die Lautstärke zur Tür verändert werden. Bei akustischer Rückkopplung muss die Lautstärke vom Türlautsprecher zurückgenommen werden.

Application

Custom-fit door loudspeaker for wire-saving system with 1+n technology for customer's intercom compartments, door designs, letterbox systems etc

With automatic synchronization of several door loudspeakers, and floating contacts for door release and light. Can be screwed directly onto louvre ZJ 051-... Loudspeaker with volume controller.

At least one diode accessory ZD 061-10 is always required per TLE 061-...

An accessory diode ZD 061-10 is required for each started group of 10 call buttons.

Electrical voltage



Mounting, installation and servicing work on electrical devices may only be performed by a suitably qualified electrician.

Scope of supply

- Custom-fit door loudspeaker TLE 061-...
- This product information

Mounting

1 Dimensions

2 Mounting in letterbox systems with intercom compartment.

The front panel must be detachable or alternatively access afforded from behind. Mount the bus door loudspeaker behind the intercom opening (70 x 40 mm or larger) using the fastening tabs or holes. If fastened centrally, the tabs can be broken off to save space.

Press the electret microphone if required against the front as indicated in Fig. 6. In case of restricted space conditions and central fixture, the tabs can be removed.



The TLE must not be laid on the housing floor and must be protected by the user where necessary against the ingress of water.

Mounting with louvre ZJ 051-01

3 Breakthrough in the front panel, W x H 71 x 50 mm

4 Insert the louvre and fasten.

5 At the TLE 061-... replace the two fastening screws 2.9 x 22 mm by screws 2.9 x 16 mm. These are enclosed with the louvre. Fasten the TLE 061-... to the louvre.

6 Press the Electret microphone tight up against the front panel.

7 Wiring diagram

Installation

For more information, please refer to the System Manual 1+n technology.

Terminal assignment

1	System cores
11	
6	Reference potential for call buttons
Tö	Switching contact for door release
c	Reference potential against "b"
+	Supply voltage 23.3 V DC
-	

Commissioning

8 Volume control

Using the potentiometer, it is possible to change the volume to the door. If acoustic feedback occurs, the volume of the door loudspeaker must be turned down.

Application

Portier de rue encastrable pour la technique 1+n économique en site, pour logements existant sur site, construction de portes, installations de boîtes aux lettres, etc.

Avec basculement automatique intégré dans le cas de plusieurs platines de rue et contacts de travail secs pour la gâche et la lumière. Se visse directement sur la grille ZJ 051-... Réglage du volume sonore du haut-parleur.

Il faut toujours au moins un accessoire diodes ZD 061-10 par TLE 061-...

Par groupe de 10 touches d'appel commencé, il faut un accessoire diodes ZD 061-10.

Tension électrique



L'installation, le montage et l'entretien d'appareils électriques ne doivent être réalisés que par un spécialiste en électricité.

Etendue de la fourniture

- Platine de rue encastrable TLE 061-...
- La présente information produit

Montage

1 Dimension

2 Montage dans des installations de boîtes aux lettres avec compartiment interphonique.

La façade doit pouvoir être déposée, ou bien il doit pouvoir être possible d'y accéder par l'arrière. Monter la platine de rue encastrable derrière l'orifice interphonique (70 x 40 mm ou plus grand), à l'aide des pattes de fixation ou des perçages. En cas de fixation centrale, il est possible de rompre les pattes, afin de gagner de la place.

Si nécessaire, pressez le microphone Electret contre la paroi frontale comme représenté sur la figure 6. En cas de manque de place ou de fixation centrale, vous pouvez enlever les attaches.



Le TLE ne doit pas être posé sur le fond du boîtier et il doit être protégé par le client contre toute pénétration éventuelle d'eau.

Montage avec grille ZJ 051-01

3 Percée dans la façade, L x H
71 x 50 mm

4 Mettre la grille en place et la fixer.

5 Sur la TLE 061-..., remplacer les deux vis de fixation 2,9 x 22 mm par les vis 2,9 x 16 mm qui sont jointes à la grille. Visser la TLE 061-... sur la grille.

6 Faire parfaitement plaquer le microphone Elektret contre la façade.

7 Schéma de branchement

Installation

Pour obtenir des informations complémentaires, veuillez vous reporter au manuel système technique 1+n.

Implantation des bornes

1	Fils du système
11	
6	Potentiel de référence pour touches d'appel
Tö	Potentiel de référence pour gâche
c	Potentiel de référence par rapport à "b"
+	Tension d'alimentation
-	23,3 V DC

Mise en service

8 Réglage du volume

Le potentiomètre permet de modifier le volume allant à la porte. En cas de rétroaction acoustique, il faut diminuer le volume de la platine de rue.

Impiego

Porter da incasso per il sistema 1+n a risparmio di fili per scomparti citofonici predisposti in loco, moduli del posto esterno, impianti di cassette per le lettere, ecc.

Provisto di sincronizzazione automatica in caso di più porter, nonché contatti puliti per apriporta e luce. Avvitabile direttamente sulla griglia ZJ 051-... Regolatore del volume per l'altoparlante.

Per ogni TLE 061-... è sempre necessario almeno un accessorio diodi ZD 061-10.

È necessario un accessorio diodi ZD 061-10 ogni 10 tasti di chiamata.

Tensione elettrica



Gli interventi di installazione, montaggio e assistenza agli apparecchi elettrici devono essere eseguiti esclusivamente da elettricisti specializzati.

Kit di fornitura

- Porter da incasso TLE 061-...
- Il presente opuscolo informativo sul prodotto

Montaggio

1 Dimensioni

2 Montaggio in impianti con cassetta per le lettere dotati di scomparto citofonico. Prelevare il frontalino oppure prevedere una via d'accesso dal retro. Montare il porter da incasso dietro l'apertura dello scomparto citofonico (70 x 40 mm o più grande) utilizzando le linguette di fissaggio oppure praticando appositi fori. In caso di fissaggio centrale è possibile staccare le linguette per risparmiare spazio.

Se necessario spingere il microfono Elektret sul lato frontale, come illustrato in fig. 6. In presenza di spazi ristretti e con il montaggio centrale,



Il TLE non deve essere collocato sul fondo della scatola e deve essere protetto a cura del cliente contro l'eventuale infiltrazione d'acqua.

Montaggio con griglia ZJ 051-01

3 Apertura nel frontalino, (larg. x alt.) 71 x 50 mm

4 Inserire e fissare la griglia.

5 Sul TLE 061-... sostituire le due viti di fissaggio 2,9 x 22 mm con le viti 2,9 x 16 mm fornite in dotazione con la griglia. Avvitare il TLE 061-... alla griglia.

6 Premere a tenuta il microfono ad elettret sul frontalino.

7 Schema elettrico esterno

Installazione

Per ulteriori informazioni si rimanda al manuale del sistema 1+n.

Assegnazione dei morsetti

1	Fili del sistema
11	
6	Potentiale di riferimento per tasti di chiamata
Tö	Contatto di commutazione per apriporta
c	Potentiale di riferimento verso "b"
+	tensione di alimentazione
-	23,3 V DC

Messa in funzione

8 Regolazione del volume
Il potenziometro consente di modificare il volume nel posto esterno. In caso di ritorno acustico, occorre ridurre il volume dal porter.

Toepassing

Inbouwdeurluidspreker voor de aderbesparende 1+n techniek voor lokaal geplaatste spreekvakken, deurconstructie, brievenbusinstallaties etc.

Met geïntegreerde automatische synchronisatie bij meerdere deurluidsprekers evenals potentiaalvrije werkcontacten voor deuropener en licht. Direct op de jaloezie ZJ 051-... vast te schroeven. Volumeregelaar voor luidspreker.

Voor elke TLE 061-... is minstens 1 accessoire diodes ZD 061-10 nodig. Per 10 oproeptoetsen is één accessoire diodes ZD 061-10 vereist.

Elektrische spanning



Inbouw, montage en onderhoudswerkzaamheden aan elektrische apparaten mogen uitsluitend door een elektro-vakman worden uitgevoerd.

Leveringsomvang

- Inbouw-Deurluidspreker TLE 061-...
- Deze productinformatie

Montage

1 Afmetingen

2 Montage in brievenbusinstallaties met spreekvak.

Het frontpaneel dient afneembaar, zonder toegang vanaf de achterzijde mogelijk zijn. Inbouw-Deurluidspreker achter de spreekopening (70 x 40 mm of groter) met de bevestigingspinnen of de boringen monteren. Bij centrale bevestiging kunnen de pinnen worden afgebroken, om plaats te besparen.

Druk de elektretmicrofoon zonodig tegen de front aan op de wijze, zoals aangegeven in afbeelding 6. Als er te weinig plaats is en als het geheel centraal wordt bevestigd, dan kunnen de lippen worden verwijderd.



De TLE mag niet op de bodem van de behuizing worden geplaatst en dient bij de montage tegen eventueel indringend water te worden beschermd.

Montage met jaloezie ZJ 051-01

3 Doorbraak in het frontpaneel, B x H 71 x 50 mm

4 Jaloezie plaatsen en bevestigen.

5 Op de TLE 061-... de beide bevestigingsschroeven 2,9 x 22 mm vervangen door de schroeven 2,9 x 16 mm, die bij de jaloezie zijn meegeleverd. TLE 061-... op de jaloezie vastschroeven.

6 Electret-microfoon dicht tegen het frontpaneel drukken.

7 Bedradingsschema

Installatie

Voor verdere informatie raadpleeg u a.u.b. het systeemhandboek 1+n techniek.

Klemmenindeling

1	Systeemaders
11	
6	Bronpotentiaal voor oproeptoetsen
Tö	Schakelcontact voor deuropener
c	Bronpotentiaal tegen „b“
+	verzorgingsspanning
-	23,3 V DC

Ingebruikname

8 Volumeregeling

Met de potmeter kan het volume bij de deur veranderd worden. Bij accoustische terugkoppeling dient het volume van de deurluidspreker te worden vermindert.

Anvendelse

Indbygningshøjtaler til den ledningsbesparende 1+n-teknik til eksisterende dørpartier, dørkonstruktioner, postkaseanlæg osv.

Med integreret automatisk synkronisering af flere dørstationer samt potentiaalfrie sluttektakter til døråbner og lys. Fastgøres direkte til jalousi ZJ 051-... med skruer.

Lydstyrkeregulering til højtaler.

Der skal for hver TLE 061-... altid anvendes mindst 1 diodekredsløb ZD 061-10.

Pr. påbegyndt 10 opkaldstryk kræves der et tilbehør-diodesæt ZD 061-10.

Elektrisk spænding



Indbygning og montering af samt servicearbejde på elektrisk materiel må kun foretages af en aut. elinstallatør.

Leveringsomfang

- Indbygningssdørhøjtaler TLE 061-...
- Denne produktinformation

Montage

1 Målskitze

2 Montage i postkaseanlæg forberedt for højtaler.

Frontpladen skal være aftagelig, eller der skal være adgang fra bagsiden. Indbygningssdørhøjtaleren monteres bag forpladens højtalergrill (70 x 40 mm eller større) ved hjælp af montagepladerne eller montagehuller. Ved central fastgørelse kan laskerne brydes af for at spare plads.

Elektret-mikrofonen (hvis påkrævet) presses - som vist på fig. 6 - mod fronten. Hvis der kun er begrænset plads til rådighed og enheden er monteret i centerhullerne, kan monteringsfligene fjernes.



TLE må ikke monteres direkte på kabinettet og skal beskyttes mod evt. indtrængende vand.

Montage med jalousi ZJ 051-01

3 Hul i frontpladen, $b \times h$
71 x 50 mm

4 Jalousien isættes og fastgøres.

5 På TLE 061-... udskiftes de to montageskruer 2,9 x 22 mm med skruerne 2,9 x 16 mm, som følger med jalousiet. TLE 061-... skrues fast på jalousien.

6 Elektretmikrofonen trykkes helt ind mod frontpladen.

7 Monteringsdiagram

Installation

Yderligere information fremgår af systemhåndbog 1+n-teknik.

Klemmekonfiguration

1	Systemårer
11	
6	Referencepotentiale til opkaldstaster
Tö	Omskifter til døråbner
c	Referencepotentiale mod "b"
+	Forsyningsspænding
-	23,3 V DC

Ibrugtagning

8 Lydstyrkeregulering

Lydstyrken til døren kan ændres med potentiometret. Ved akustisk tilbagekobling skal der skrues ned for lydstyrken fra dørhøjttaleren.

Användning

Inbyggbar dörrhögtalare för den ledarbesparande 1+n-tekniken för befintliga högtalaruttag, dörrkonstruktioner, brevlådsanläggningar osv.

Med integrerad automatisk synkronisering av flera dörrhögtalare samt potentialfria arbetskontakter för dörröppnare och ljus. Kan skruvas direkt på gallret ZJ 051-... Volymkontroll för högtalare.

För varje TLE 061-... behövs minst en tillbehörsdiod ZD 061-10.

För varje påbörjat block om 10 anropknappar krävs vardera 1 tillbehörsdioder ZD 061-10.

Elektrisk spänning



Installation, montering och servicearbeten på elektriska apparater får utföras endast av behörig eltekniker.

Leveransomfång

- Inbyggbar dörrhögtalare TLE 061-...
- Denna produktinformation

Montage

1 Mätt gällande

2 Montering i brevlådeanläggning med utrymme för högtalare.

Frontplattan måste kunnas ta av eller också måste den kunnas komma åt bakifrån. Montera den inbyggbara dörrhögtalaren bakom öppningen för att tala (70 x 40 mm eller större) med hjälp av fästena eller hålen. Om monteringen sker i mitten, kan fästena brytas av för att spara plats.

Tryck in elektret-mikrofonen om så behövs i fronten enligt bild 6. Om det är ont om plats och porthögtalaren monteras centralt kan man ta bort beslagen.



TLE får inte läggas på höljets botten och ska på installationsplatsen skyddas mot eventuellt inträngande vatten.

Montering med gallret ZJ 051-01

3 Genombrott i frontplattan, $B \times H$
71 x 50 mm

4 Sätt i gallret och sätt fast det.

5 På TLE 061-..., ersätt de båda fixeringsskruvarna 2,9 x 22 mm mot skruvarna 2,9 x 16 mm som följer med gallret. Skruva fast TLE 061-... på gallret.

6 Tryck Elektret-mikrofonen tätt mot frontplattan.

7 Extern kopplingschema

Installation

Ytterligere informationer återfinns i systemhåndbok 1+n-teknik.

Klämtilldelning

1	Systemledare
11	
6	Referenspotential för anropknappar
Tö	Kopplingskontakt för dörröppnare
c	Referenspotential mot "b"
+	Försörjningsspänning
-	23,3 V DC

Idrifttagning

8 Reglering av ljudstyrkan
Ljudstyrkan för dörren kan ändras med potentiometern. Vid akustisk återkoppling måste dörrhögtalarens ljudstyrka minskas.

SSS SIEDLE

S. Siedle & Söhne
Telefon- und Telegrafentelewerke OHG

Postfach 1155
78113 Furtwangen
Bregstraße 1
78120 Furtwangen

Telefon +49 7723 63-0
Telefax +49 7723 63-300
www.siedle.de
info@siedle.de

© 1996/02.16
Printed in Germany
Best. Nr. 200015738-01



Das verwendete Papier hat das
Umweltzeichen Blauer Engel
nach RAL-UZ 14