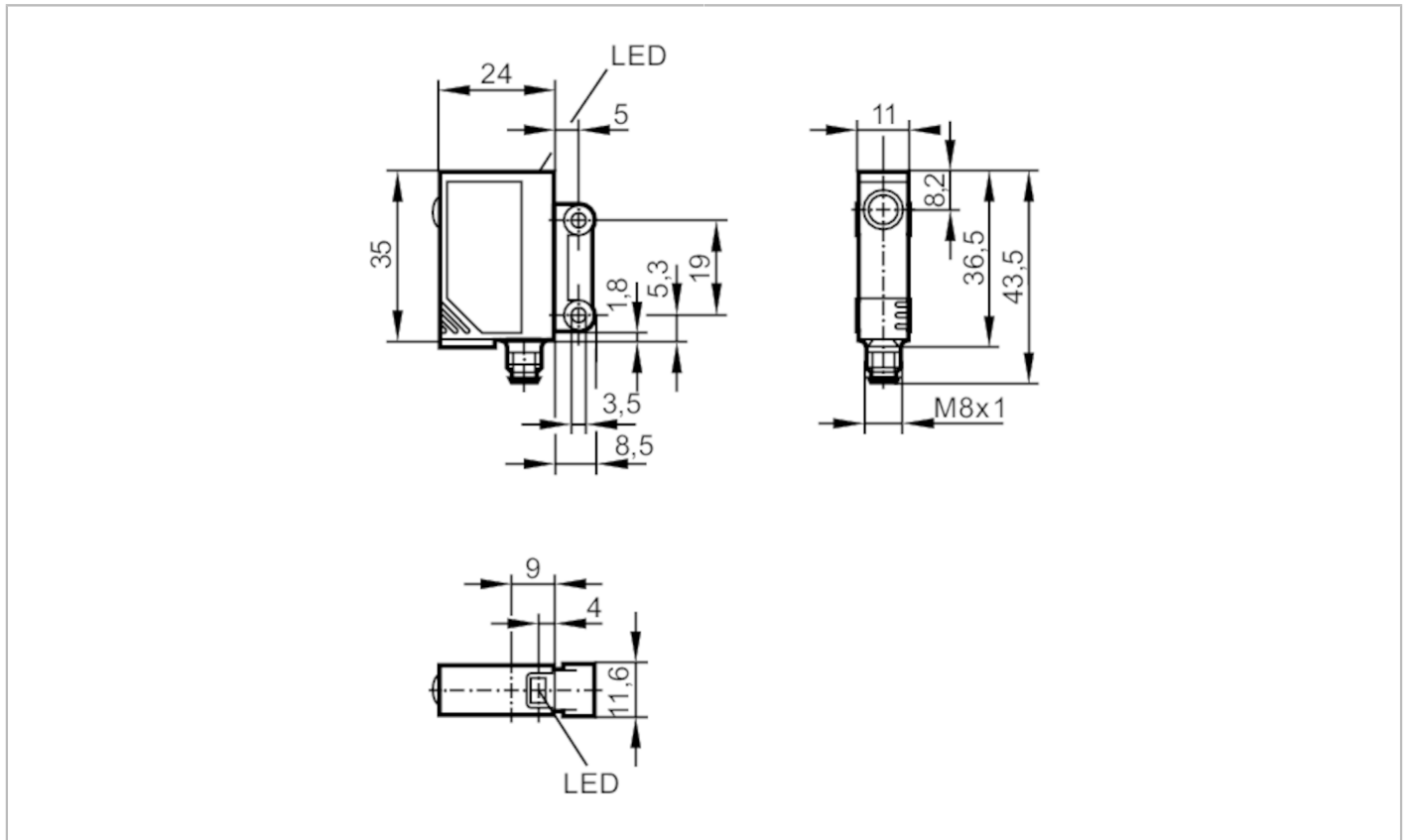


OJP200



Reflexlichtschränke

OJP-DPKG/SO/IAS



Produktmerkmale

Lichtart	Rotlicht
Gehäuse	Quaderförmig
Abmessungen [mm]	35 x 11 x 24

Einsatzbereich

Besondere Eigenschaft	Polfilter
Funktionsprinzip	Reflexlichtschränke

Elektrische Daten

Betriebsspannung [V]	10...30 DC
Stromaufnahme [mA]	< 20
Schutzklasse	III
Verpolungsschutz	ja
Lichtart	Rotlicht

OJP200



Reflexlichtschranke

OJP-DPKG/SO/AS

Ausgänge		
Elektrische Ausführung		PNP
Ausgangsfunktion		Dunkelschaltung
Max. Spannungsabfall Schaltausgang DC	[V]	2,5
Dauerhafte Strombelastbarkeit des Schaltausgangs DC	[mA]	200
Schaltfrequenz DC	[Hz]	1000
Kurzschlussschutz		ja
Ausführung Kurzschlussschutz		getaktet
Überlastfest		ja
Erfassungsbereich		
Reichweite auf Tripelspiegel	[m]	1,8; (Tripelspiegel Ø 80 E20005)
Reich-/Tastweite einstellbar		nein
Max. Lichtfleckdurchmesser	[mm]	64
Lichtfleckabmessungen gelten für		bei maximaler Reichweite
Polfilter vorhanden		ja
Umgebungsbedingungen		
Umgebungstemperatur	[°C]	-25...60
Schutzart		IP 67
Zulassungen / Prüfungen		
EMV		EN 60947-5-2
MTTF	[Jahre]	905
Mechanische Daten		
Gewicht	[g]	15,6
Gehäuse		Quaderförmig
Abmessungen	[mm]	35 x 11 x 24
Werkstoffe		ABS; SEPS
Optikwerkstoff		PMMA
Ausrichtung Optik		seitliche Optik
Anzeigen / Bedienelemente		
Anzeige	Schaltzustand	1 x LED, gelb
Bemerkungen		
Bemerkungen		Betriebsspannung "supply class 2" gemäß cULus
Verpackungseinheit		1 Stück
Elektrischer Anschluss		
Steckverbindung: 1 x M8		

OJP200

Reflexlichtschranke

OJP-DPKG/SO/AS



Anschluss

