

LH DQ 16 KBG 4.8 W STTZN/3 EBS 15.03.47 (419 750)

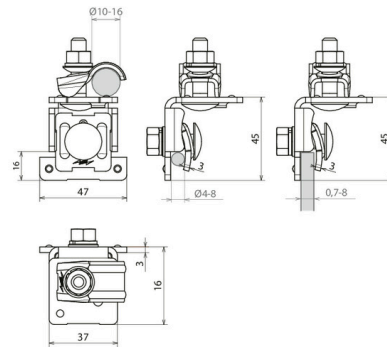
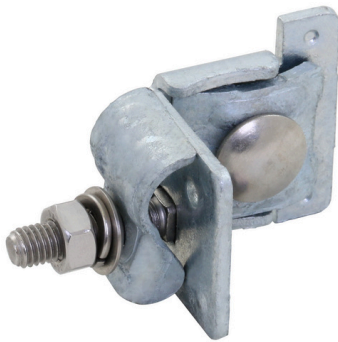


Abbildung unverbindlich

Winkelhalter für Prelleiter an Steingabionen und Stabmattenzäunen.

Typ	LH DQ 16 KBG 4.8 W STTZN/3 EBS 15.03.47
Art.-Nr.	419 750
Werkstoff Klemme	St/tZn
Klemmbereich Gitterstab	4-8 mm
Klemmbereich Rd	10-16 mm
Schraube	⬆ M8 x 25 mm, ⬆ M8 x 35 mm
Werkstoff Schraube / Mutter	NIRO
Materialstärke	3 mm
Ausführung mit	Federring und Kugelscheibe
DB Zeichnungs-Nr.	3 EBS 15.03.47
Normenbezug	Ril 997.0204/0205
Gewicht	162 g
Zolltarifnummer (Komb. Nomenklatur EU)	85389099
GTIN (EAN)	4013364486898
VPE	50 Stk.

Änderungen in Form und Technik, bei Maßen, Gewichten und Werkstoffen behalten wir uns im Sinne des Fortschrittes der Technik vor. Die Abbildungen sind unverbindlich.