

Stand: 2024.01.30

## Der Vitramo Infrarot-Dunkelstrahler



### VC-A2400

Als Heizstrahler wird der Infrarot-Dunkelstrahler VC-A2400 ortsfest zur Beheizung geschlossener Räume im Wohn- und Arbeitsumfeld eingesetzt. Die schwenkbare-Infrarotheizung der Baureihe VC-A ist für die Aufputz-Montage an Wand und Decke geeignet.



Infrarot- Dunkelstrahler haben ein Gehäuse aus Aluminium. Die Vorderseite ist eloxiert, Farbe schwarz, ähnlich RAL 9005 und von den übrigen Bauteilen, die das Heizelement seitlich und rückseitig umschließen, thermisch getrennt. Während des Heizbetriebes gibt die wärmeemittierende Vorderseite kein sichtbares Licht bei einer Oberflächentemperatur von max. 360 °C und Umgebungstemperatur von 20 °C ab. Durch den thermisch getrennten Aufbau erreichen Dunkelstrahler einen hohen Strahlungswirkungsgrad im Raum.

Die empfohlene Installationshöhe beträgt minimal 2,10 m.

Für den Netzanschluss sind die Heizelemente mit einem Anschlusskabel aus Silikon, Farbe schwarz, 1,8 m lang ohne Netzstecker ausgestattet. Außerdem muss ein Fehlerstromschalter (FI-Schalter) mit 30 mA Auslösestrom vorgeschaltet werden

<b>Bezeichnung:</b>	<b>VC-A2400</b>
Montageart:	Aufputz-Montage an der Wand oder an der Decke
Abmessung (L x B x H):	1550 x 202 x 58 mm
Aufbauhöhe:	250-270 mm inkl. Befestigungsteile, abhängig vom Befestigungswinkel – Befestigungsteile sind im Lieferumfang enthalten
Gewicht:	7,8 kg
Temperatur:	max. 360 °C
Spannung:	230 VAC / 50 Hz
Leistung:	2400 W
Nennstrom:	10,4 A
Schutzklasse:	I
Schutzart:	IP55 bei horizontaler Montage
Elektrischer Anschluss:	Anschlusskabel ~1,8 Meter H05SS-F 3G1,5
Verpackung:	Karton – Abmessung: 1770 x 270 x 150 mm – Gewicht: 11,0 kg – VPE: 1 Stück
GTIN-Nummer:	4250939304618



Detail Halterung



Rückseite



Seitenansicht



## Zubehör



Seilabhängungsset VZS-VCA

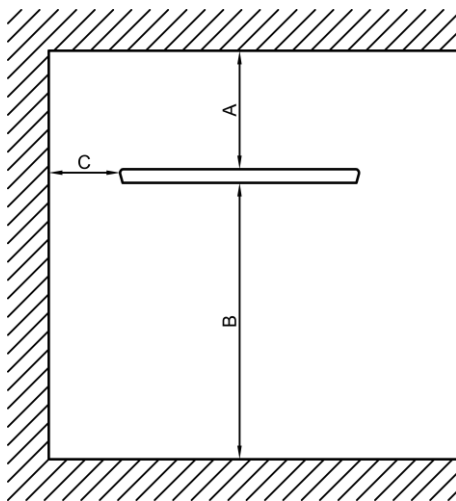


Seilabhängungsset VZS-VCA50

## Mindestabstände

Berücksichtigen Sie bei der Montage folgende Mindestabstände:

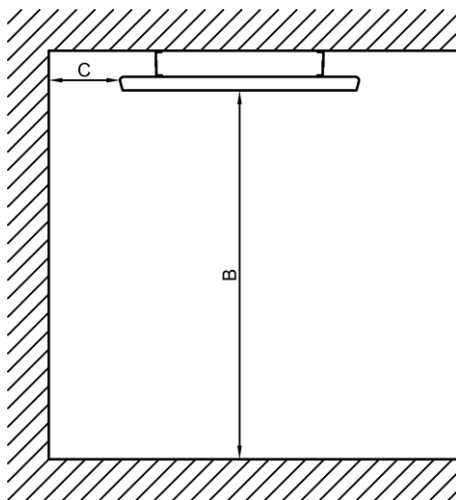
An der Wand:



- $A \geq 30 \text{ cm}$
- $B \geq 180 \text{ cm}$
- $C \geq 50 \text{ cm}$

A: Mindestabstand zur Decke.  
 B: Mindestabstand zum Boden.  
 C: Mindestabstand zur Wand oder anderen Gegenständen im Raum direkt neben dem Heizelement.

An der Decke:

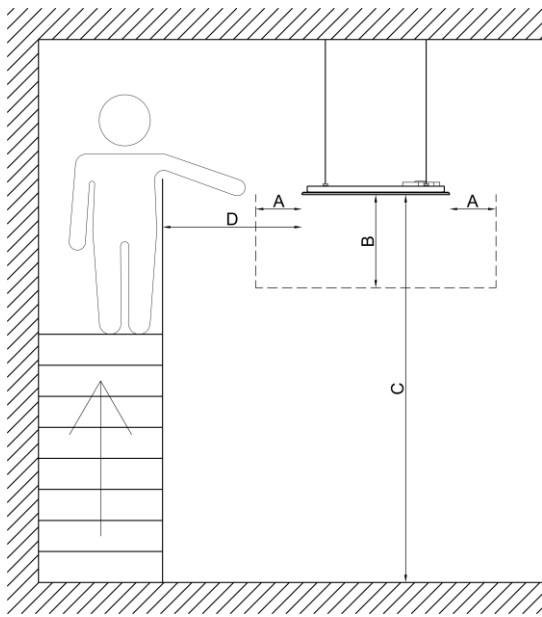


- $B \geq 180 \text{ cm}$
- $C \geq 50 \text{ cm}$

B: Mindestabstand zum Boden.  
 C: Mindestabstand zur Wand oder anderen Gegenständen im Raum direkt neben dem Heizelement.



An Seilen abgehängt:



$A \geq 30 \text{ cm}$

$B \geq 60 \text{ cm}$

$D \geq 250 \text{ cm}$

$E \geq 125 \text{ cm}$

A: Mindestabstand zur Wand oder anderen Gegenständen im Raum direkt neben dem Heizelement.

B: Mindestabstand zu den Gegenständen im Raum direkt unterhalb des Heizelementes.

C: Mindestabstand zum Boden.

D: Mindestabstand zu einem möglichen Personenstandort.

## Raumtemperaturkontrolle

Für den Betrieb als ortsfestes Einzelraumheizgerät ist ein zusätzlicher Raumthermostat mit Wochenprogrammierung und Erkennung offener Fenster und/oder adaptiver Regelung des Heizbeginns und/oder Fernbedienoption (außerhalb des Gebäudes) erforderlich.

Für eine Ökodesign-konforme Raumtemperaturregelung empfehlen wir zwei Regelsysteme:

Die Raumtemperaturkontrolle der Baureihe VTX:

Pro Heizbereich wird das Fernbedienteil VTX-SP und mindestens eine Empfänger VTX-E oder VTX-EU benötigt. Optional kann die Fernbedienoption mittels des Gateways VTX-G installiert werden oder können die Fenster in jedem Heizbereich mit Fensterkontakten (VTX-FA, VTX-FA-B, VTX-FA-G oder VTX-FU) ausgestattet werden. Beide Optionen sind technisch möglich.

Das Raumthermostat VTD-UP:

Das Heizelement wird direkt durch den Raumthermostat geschaltet, welche auch die Raumtemperatur misst. Mit aktivierte Lernfunktion wird die in das Wochenprogramm programmierte Komforttemperatur zum eingestellten Zeitpunkt erreicht da der Thermostat das Heizbeginn adaptiv regelt.



## Produktinformation

Modellkennung: Vitramo-Heizelement VC-A2400					
Anwendung: ortsfestes elektrisches Einzelraumheizgerät					
Angabe	Symbol	Wert	Einheit	Angabe	Wert
<b>Wärmeleistung</b>				<b>Art der Wärmeleistung / Raumtemperaturkontrolle</b>	
Nennwärmeleistung	$P_{nom}$	2,4	kW	einstufige Wärmeleistung, keine Raumtemperaturkontrolle	Nein
Mindestwärmeleistung (Richtwert)	$P_{min}$	k.A.	kW	zwei oder mehr manuell einstellbare Stufen, keine Raumtemperaturkontrolle	Nein
Maximale kontinuierliche Wärmeleistung	$P_{max,c}$	2,4	kW	Raumtemperaturkontrolle mit mechanischem Thermostat	Nein
<b>Hilfsstromverbrauch</b>				mit elektronischer Raumtemperaturkontrolle	
Bei Nennwärmeleistung	$e_{l_{max}}$	k.A.	kW	elektronische Raumtemperaturkontrolle und Tageszeitregelung	Nein
Bei Mindestwärmeleistung	$e_{l_{min}}$	k.A.	kW	elektronische Raumtemperaturkontrolle und Wochentagsregelung	Ja
Im Bereitschaftszustand	$e_{l_{SB}}$	k.A.	kW	<b>Sonstige Regelungsoptionen</b>	
				Raumtemperaturkontrolle mit Präsenzerkennung	Nein
				Raumtemperaturkontrolle mit Erkennung offener Fenster	Ja (1)
				mit Fernbedienungsoption	Ja (2)
				mit adaptiver Regelung des Heizbeginns	Ja
				mit Betriebszeitbegrenzung	Nein
				mit Schwarzkugelsensor	Nein
Vertreter:	Vitramo GmbH   Zur Altenau 6   97941 Tauberbischofsheim Tel: 09341 85894-0   Web: www.vitramo.com				
Die Konformität des Heizelementes mit der Verordnung (EU) 2015/1188 (Ökodesign) ist gegeben, wenn die Raumtemperaturkontrolle durch Geräte der Baureihe VTX oder durch das Raumthermostat VTD-UP ausgeführt wird. Beachten Sie die Anleitung des Heizelementes zur Installation und Montage.					

Noten:

- 1: In Kombination mit Fensterkontakten der Baureihe VTX.
- 2: In Kombination mit Fernbedienungsoption der Baureihe VTX.

Sie finden mehr Informationen auf der Produktseite:

