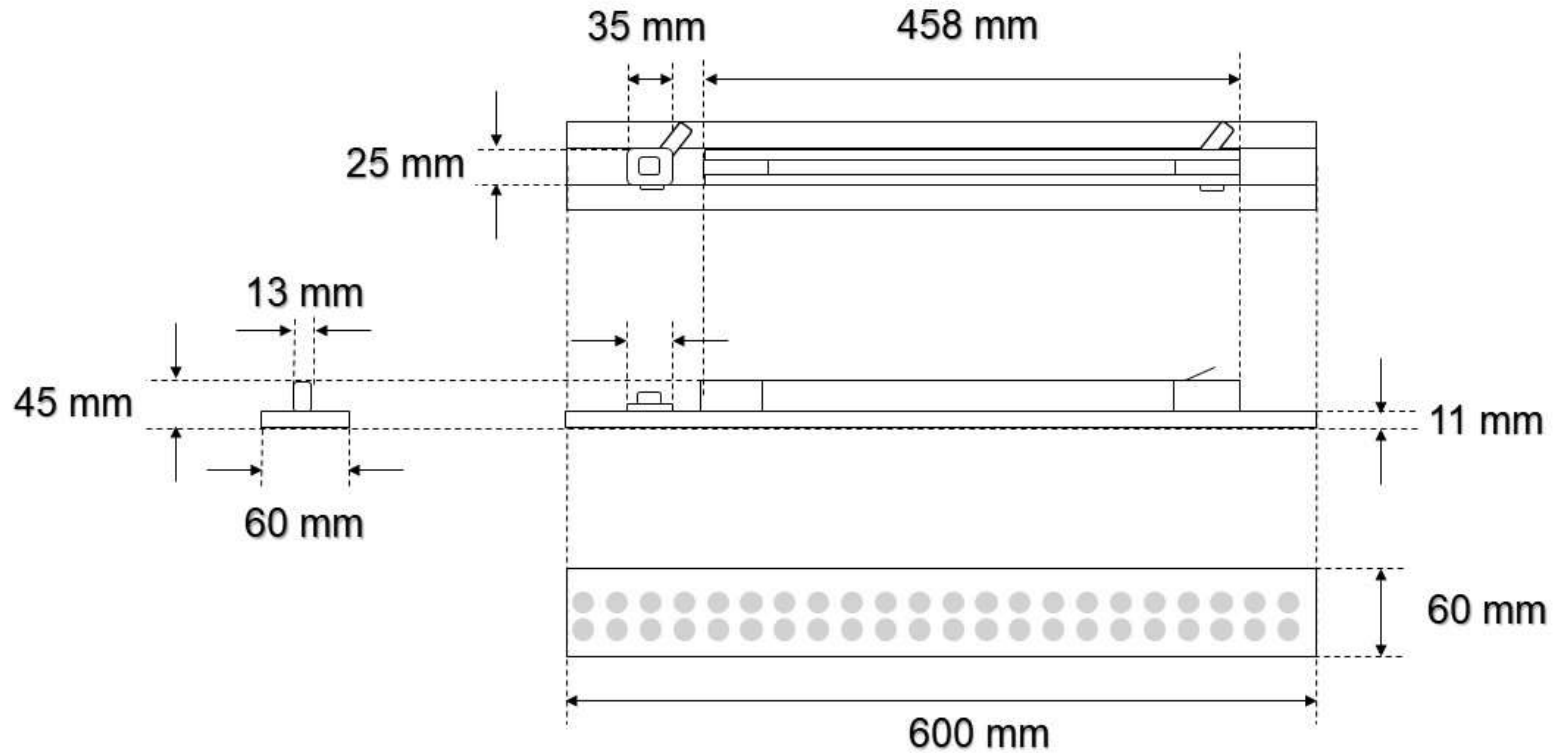


# Maßzeichnung

**FRISCH-Licht®**



	Name	Datum		
Zeichner	<b>Stolzmann</b>	<b>26.09.2020</b>	<b>FRISCH-Licht GmbH &amp; Co. KG</b>	
			Bezeichnung	
			<b>SSL11 3010LM.3093M</b>	
			Größe	Zeichnungsnummer
			<b>A4</b>	<b>SSL11 3010LM.3093M</b>
			Dateiname:	
			<b>FL_V_SSL11 3010LM.3093M</b>	