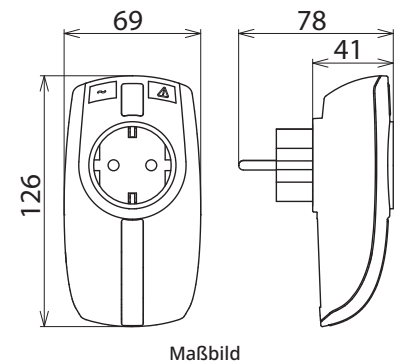
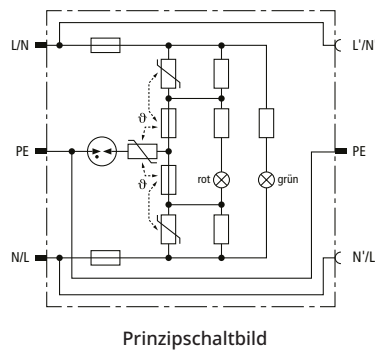


## DPRO 230 (909 230)

- Überspannungsschutz mit Überwachungseinrichtung und Abtrennvorrichtung
- Optische Funktionsanzeige (grün) und optische Defektanzeige (rot)
- Erhöhte Sicherheit durch verwechslungssichere Y-Schutzbeschaltung



Überspannungsschutz-Adapter mit integrierter Kindersicherung.

Typ	DPRO 230
Art-Nr.	909 230
SPD nach EN 61643-11 / ... IEC 61643-11	Typ 3 / Class III
Nennspannung AC ( $U_N$ )	230 V (50 / 60 Hz)
Höchste Dauerspannung AC ( $U_C$ )	255 V (50 / 60 Hz)
Nennlaststrom AC ( $I_N$ )	16 A
Nennableitstoßstrom (8/20 $\mu$ s) ( $I_n$ )	3 kA
Gesamtableitstoßstrom (8/20 $\mu$ s) [L+N-PE] ( $I_{total}$ )	5 kA
Kombinierter Stoß ( $U_{OC}$ )	6 kV
Kombinierter Stoß [L+N-PE] ( $U_{OC, total}$ )	10 kV
Schutzpegel [L-N] / [L/N-PE] ( $U_p$ )	$\leq 1350$ / $\leq 1500$ V
Ansprechzeit [L-N] ( $t_A$ )	$\leq 25$ ns
Ansprechzeit [L/N-PE] ( $t_A$ )	$\leq 100$ ns
Max. netzseitiger Überstromschutz	B 16 A
Kurzschlussfestigkeit bei max. netzseitigem Überstromschutz ( $I_{SCCR}$ )	1 kA <sub>eff</sub>
TOV-Spannung [L-N] ( $U_T$ ) - Charakteristik	335 V / 5 sec. - Festigkeit 440 V / 120 min. - sicherer Ausfall
TOV-Spannung [L/N-PE] ( $U_T$ ) - Charakteristik	335 V / 120 min. - Festigkeit 440 V / 5 sec. - Festigkeit
TOV-Spannung [L+N-PE] ( $U_T$ ) - Charakteristik	1200 V + $U_{REF}$ / 200 ms. - sicherer Ausfall
Defektanzeige	rotes Licht
Betriebsanzeige	grünes Licht
Anzahl der Ports	1
Betriebstemperaturbereich ( $T_U$ )	-25 °C ... +40 °C
Montage	Schutzkontakt-Stecksystem DIN 49440 / DIN 49441
Gehäusewerkstoff	Thermoplast, Farbe reinweiß, UL 94 V-2
Einbauort	Innenraum
Schutzart	IP 20
Einbaumaße	126 x 69 x 41 mm

### Stammdaten

Nettogewicht	198,5 g/st
Zolltarifnummer (Komb. Nomenklatur EU)	85363010
GTIN (EAN)	4013364117686
VPE	1 ST

Änderungen in Form und Technik, bei Maßen, Gewichten und Werkstoffen behalten wir uns im Sinne des Fortschrittes der Technik vor. Die Abbildungen sind unverbindlich.