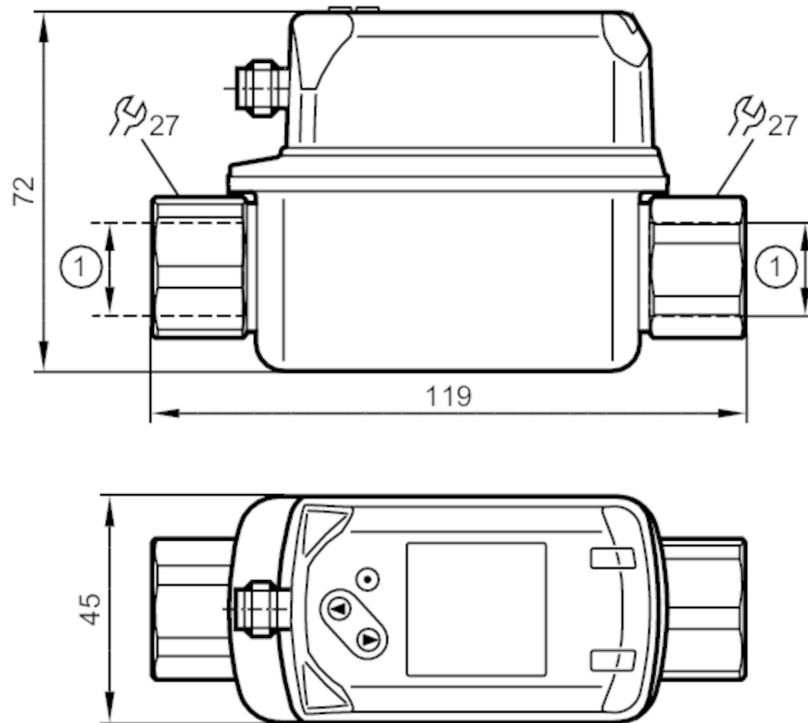


# SV5614



## Vortex-Durchflusssensor mit Display

SVN12XXX50KG/US-100



1 1/2" NPT  
DN 10



### Produktmerkmale

Anzahl der Ein- und Ausgänge	Anzahl der analogen Ausgänge: 2	
Messbereich	32...634 gph	0,55...10,55 gpm
Prozessanschluss	Gewindeanschluss 1/2 NPT DN10	

### Einsatzbereich

Besondere Eigenschaft	Vergoldete Kontakte
Applikation	für den industriellen Einsatz
Medien	Wasser
Mediumtemperatur [°F]	14...194
Druckfestigkeit [bar]	12
Druckfestigkeit [psi]	174
Hinweis zur Druckfestigkeit	bis 40 °C
MAWP bei Applikationen gemäß CRN [bar]	4,8

### Elektrische Daten

Betriebsspannung [V]	18...30 DC
Stromaufnahme [mA]	< 30
Min. Isolationswiderstand [MΩ]	100; (500 V DC)
Schutzklasse	III
Verpolungsschutz	ja
Bereitschaftsverzögerungszeit [s]	< 3



## Vortex-Durchflusssensor mit Display

SVN12XXX50KG/US-100

Ein-/Ausgänge		
Anzahl der Ein- und Ausgänge	Anzahl der analogen Ausgänge: 2	
Ausgänge		
Gesamtzahl Ausgänge	2	
Ausgangssignal	Analogsignal	
Anzahl der analogen Ausgänge	2	
Analogausgang Strom [mA]	4...20	
Max. Bürde [ $\Omega$ ]	500	
Kurzschlusschutz	ja	
Überlastfest	ja	
Mess-/Einstellbereich		
Messbereich	32...634 gph	0,55...10,55 gpm
Anzeigebereich	0...760 gph	0...12,7 gpm
Auflösung	2 gph	0,05 gpm
Analogstartpunkt ASP	0...508 gph	0...8,45 gpm
Analogendpunkt AEP	126...634 gph	2,1...10,55 gpm
Schrittweite	2 gph	0,05 gpm
Messdynamik	1:20	
Temperaturüberwachung		
Messbereich [ $^{\circ}$ F]	14...194	
Anzeigebereich [ $^{\circ}$ F]	-22...230	
Auflösung [ $^{\circ}$ F]	1	
Analogstartpunkt [ $^{\circ}$ F]	14...158	
Analogendpunkt [ $^{\circ}$ F]	50...194	
In Schritten von [ $^{\circ}$ F]	1	
Genauigkeit / Abweichungen		
Strömungsüberwachung		
Genauigkeit (im Messbereich)	$\pm 2$ % MEW	
Wiederholgenauigkeit	$\pm 0,5$ % MEW	
Temperaturüberwachung		
Genauigkeit [K]	$\pm 1$	
Reaktionszeiten		
Strömungsüberwachung		
Ansprechzeit [s]	1; (dAP = 0)	
Dämpfung Schaltausgang dAP [s]	0...5	
Temperaturüberwachung		
Ansprechdynamik T05 / T09 [s]	T09 = 6	
Software / Programmierung		
Parametriermöglichkeiten	Dämpfung Analogausgang dAA; Anzeigeeinheit	

# SV5614



## Vortex-Durchflusssensor mit Display

SVN12XXX50KG/US-100

Umgebungsbedingungen	
Umgebungstemperatur [°F]	32...140
Hinweis zur Umgebungstemperatur	Mediumtemperatur < 176 °F Mediumtemperatur < 194 °F: 32...122 °F
Lagertemperatur [°F]	-4...176
Schutzart	IP 65; IP 67

Zulassungen / Prüfungen	
EMV	DIN EN 61000-6-2 DIN EN 61000-6-3
Schockfestigkeit	DIN EN 60068-2-27 5 g (11 ms)
Vibrationsfestigkeit	DIN EN 60068-2-6 mit Wasser / 10...50 Hz 1 mm mit Wasser / 50...2000 Hz 2 g
MTTF [Jahre]	342
UL-Zulassung	Zulassungsnummer UL I002
Druckgeräterichtlinie	Gute Ingenieurpraxis; verwendbar für Medien der Fluidgruppe 2; Medien der Fluidgruppe 1 auf Anfrage

Mechanische Daten	
Gewicht [g]	466
Werkstoffe	1.4404 (Edelstahl / 316L); PC; PBT+PC-GF30; PPS; TPE-U
Werkstoffe in Kontakt mit dem Medium	1.4404 (Edelstahl / 316L); ETFE; PA 6T; PPS; FKM
Anzugsdrehmoment [Nm]	30
Prozessanschluss	Gewindeanschluss 1/2 NPT DN10

Bemerkungen	
Bemerkungen	MW = Messwert MEW = Messbereichsendwert
Verpackungseinheit	1 Stück

### Elektrischer Anschluss

Steckverbindung: 1 x M12; Kontakte: vergoldet

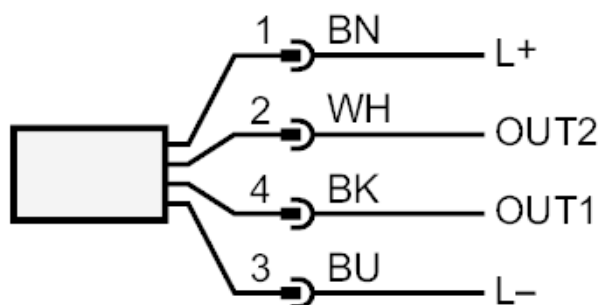




## Vortex-Durchflusssensor mit Display

SVN12XXX50KG/US-100

### Anschluss



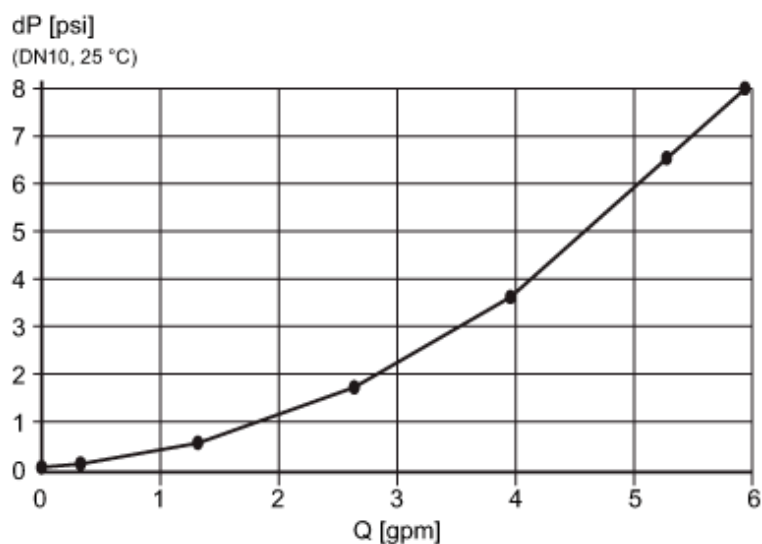
OUT1: Analogausgang Temperaturüberwachung  
 OUT2: Analogausgang Durchflussmengenüberwachung  
 Farbkennzeichnung nach DIN EN 60947-5-2

Adernfarben :

BK = schwarz  
 BN = braun  
 BU = blau  
 WH = weiß

### Diagramme und Kurven

Druckverlust



dP Druckverlust  
 Q Durchflussmenge

# SV5614



## Vortex-Durchflusssensor mit Display

SVN12XXX50KG/US-100

Druckfestigkeit (bar)

