

# Technisches Datenblatt

Seite: 1 / 4

## PKLSG Rohrklemschelle geschlossen

- Zur geschlossenen Montage von Elektroinstallationsrohren
- Jede Schelle ist für zwei Norm-Rohrdimensionen verwendbar
- Durch die praktische Anreihmöglichkeit lassen sich Schellen unterschiedlicher Größe kombinieren
- Farbe: hellgrau
- Maße in mm [LxBxH]:
  - PKLSG 16 - (33,2 x 14 x 37,4)
  - PKLSG 20 - (37,2 x 14 x 45)
  - PKLSG 25 - (47,2 x 16 x 52,9)
  - PKLSG 32 - (55,2 x 18 x 63,1)
  - PKLSG 40 - (69,2 x 18 x 75,5)



Durch das Eindrücken des Rohres schließt sich die Rohrschelle, der Verschluss verrastet automatisch.



PKLSG 40



PKLSG 32



PKLSG 25



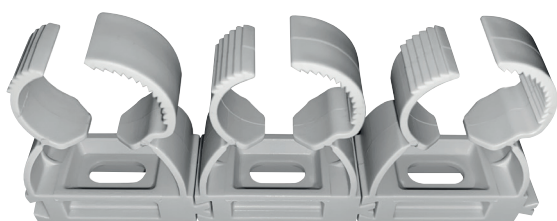
PKLSG 20



PKLSG 16

### Informationen

Art.-Nr.	ID-Nr.	Type	VPE	geeignet für Rohrdurchmesser
05106387	057128	PKLSG 16	50	16 - 20 mm
05106388	057129	PKLSG 20	100	20 - 25 mm
05106389	057130	PKLSG 25	50	25 - 32 mm
05106390	057131	PKLSG 32	40	32 - 40 mm
05106391	057132	PKLSG 40	25	40 - 50 mm



zusammengesteckt



geschlossen



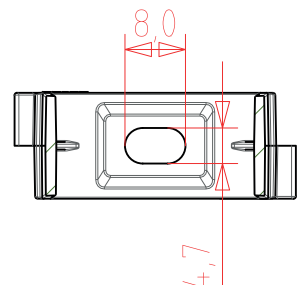
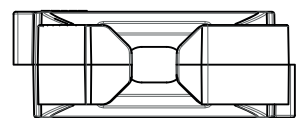
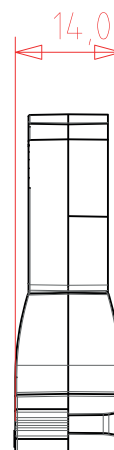
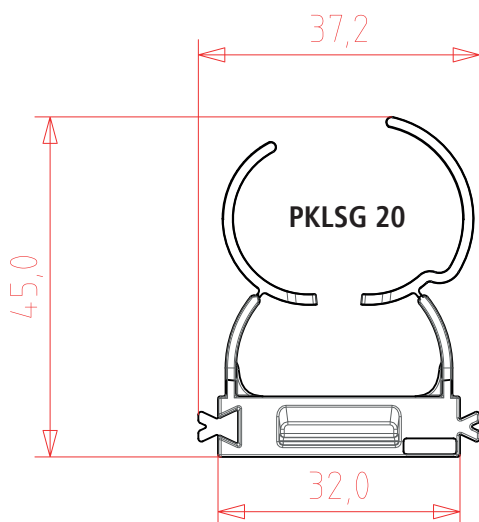
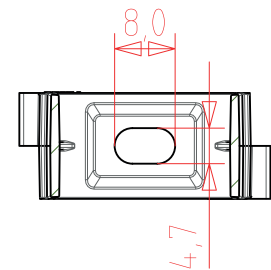
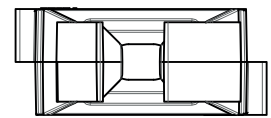
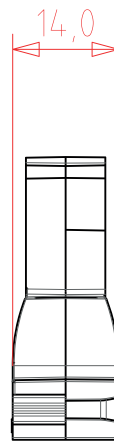
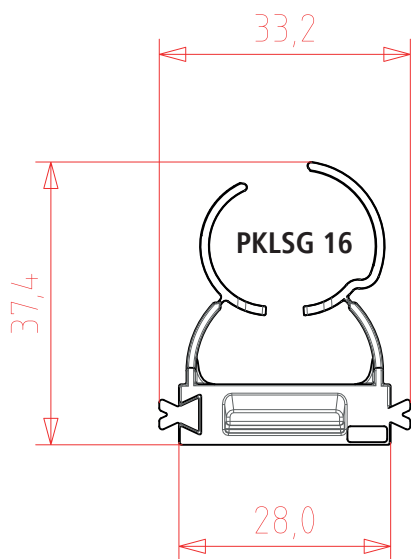
Unterseite

[ø 6mm Langloch, auch für M6 Gewinde]

# Technisches Datenblatt

Seite: 2 / 4

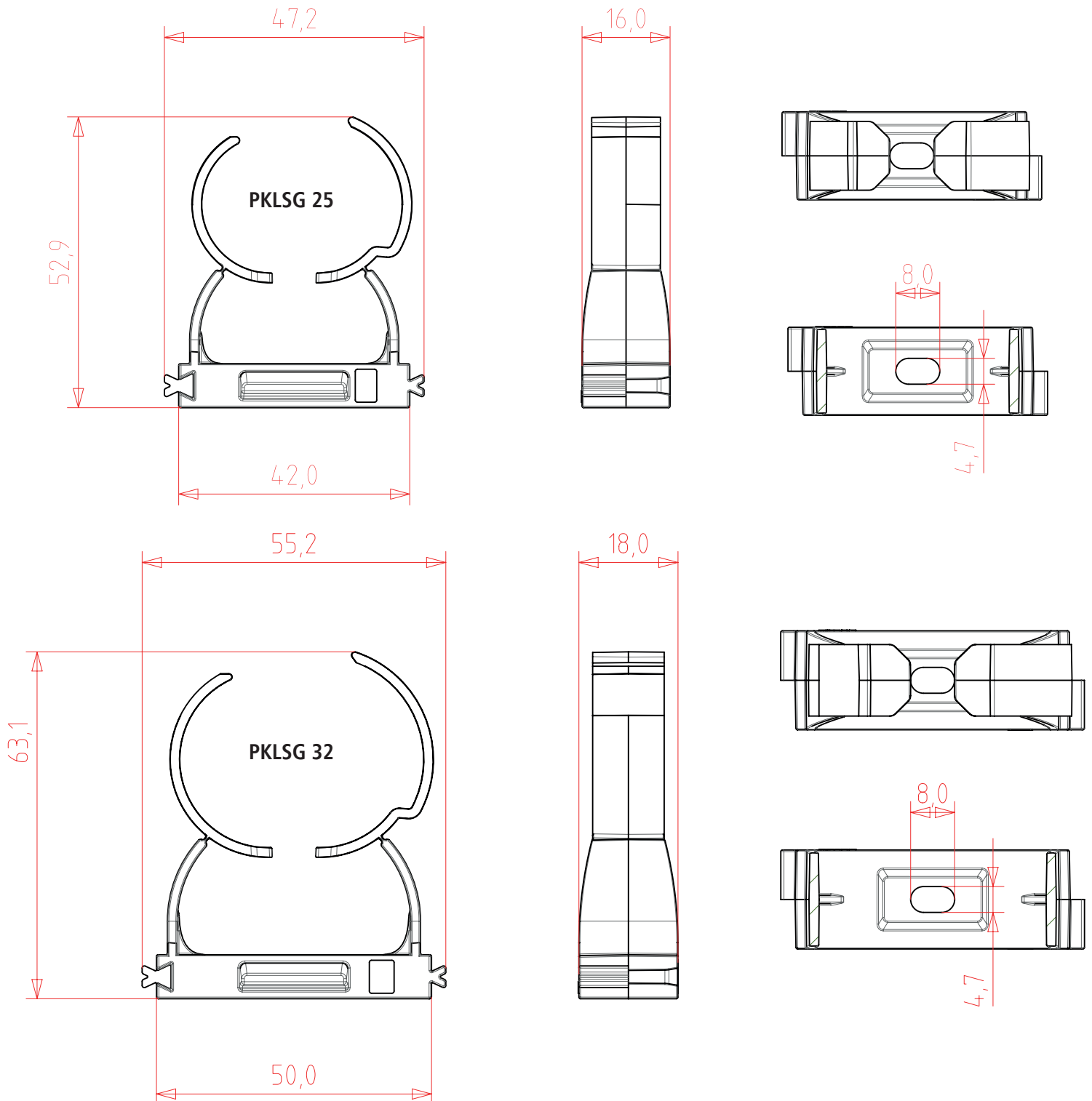
## PKLSG Rohrklemschelle geschlossen



# Technisches Datenblatt

Seite: 3 / 4

## PKLSG Rohrklemschelle geschlossen



# Technisches Datenblatt

Seite: 4 / 4

## PKLSG Rohrklemschelle geschlossen

