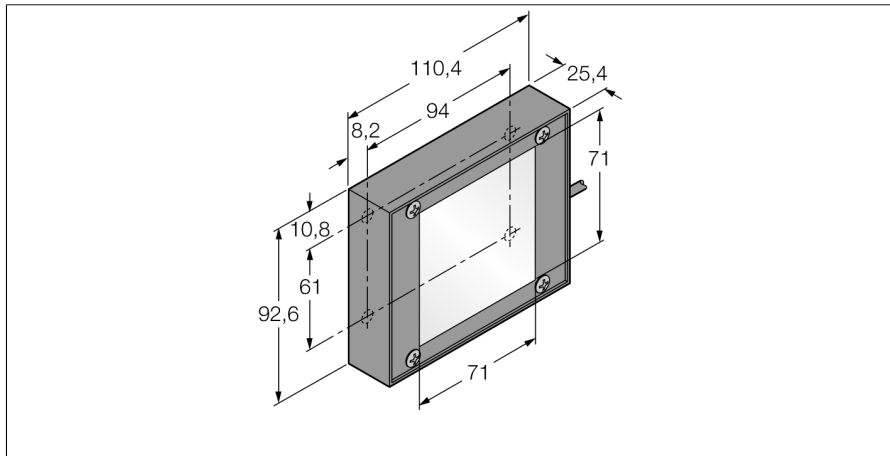
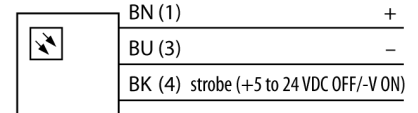


**Bildverarbeitung
Hintergrundleuchte
LEDIB70X70W**



- Schutzart: IP40
- Farbe: Infrarot
- Spannungsversorgung: 24 VDC
- Kabel, 2m

Anschlussbild



Funktionsprinzip

Installation direkt hinter dem Objekt, direkt gegenüber vom Sensor. Hochdiffuse Oberfläche und gleichmäßige Helligkeit, mit niedrigerer Intensität als andere Leuchten.

Typenbezeichnung	LEDIB70X70W
Ident-Nr.	3071434
Einsatzzweck	Bildverarbeitung
Funktion	Flächenleuchte
Bauform	Quader
Abmessungen	110.4 x 92.6 x 25.4 mm
Gehäusewerkstoff	Metall
Fensterwerkstoff	Kunststoff, diffus
Elektrischer Anschluss	Kabel, Dreidraht
Leitungslänge	2 m
LED-Lebensdauer (L70)	50000 h
Schutzart	IP40
Umgebungstemperatur	0...+50 °C
Zulassungen	CE, cULus listed
Betriebsspannung	24 VDC
DC Bemessungsbetriebsstrom	≤ 250 mA
Lichtart	IR
Wellenlänge	850...940nm