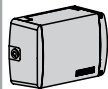
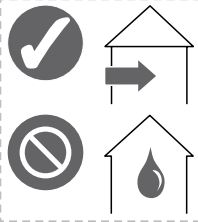


DE Aufputz-Gehäuse  
EN Housing for  
surface installation



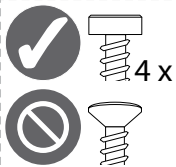
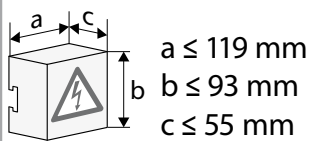
152296-00



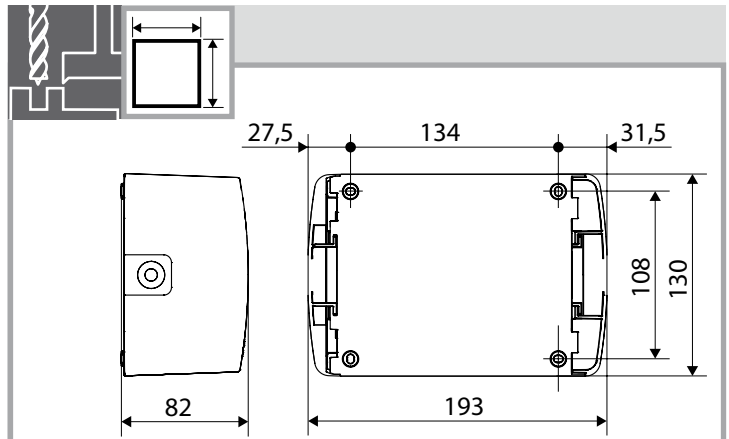
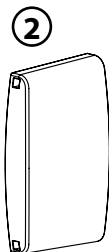
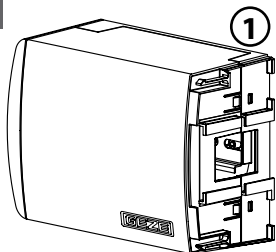
IP 40



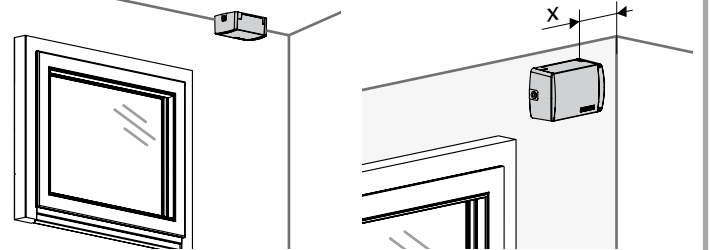
-5°C...+70°C



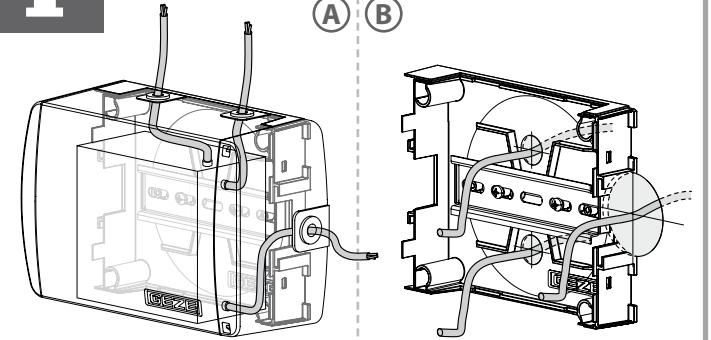
DIN EN ISO 4762 M4x...  
DIN 7984 M4x...  
DIN ISO 7049 ST3,5x...  
...



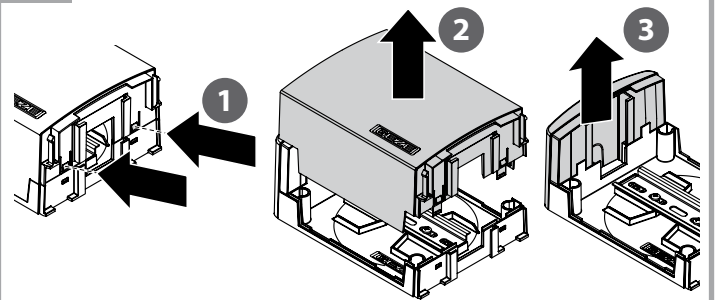
$x > 30 \text{ mm}$



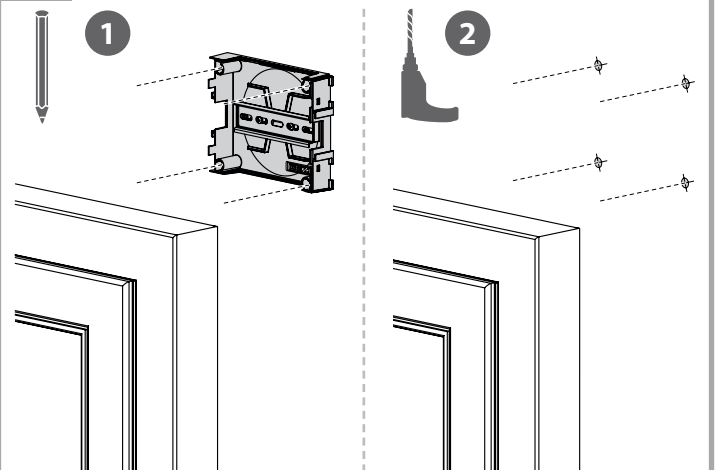
(A) (B)



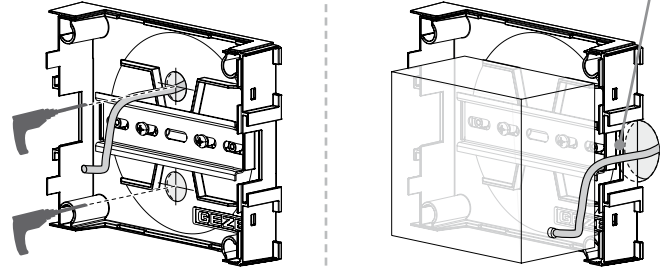
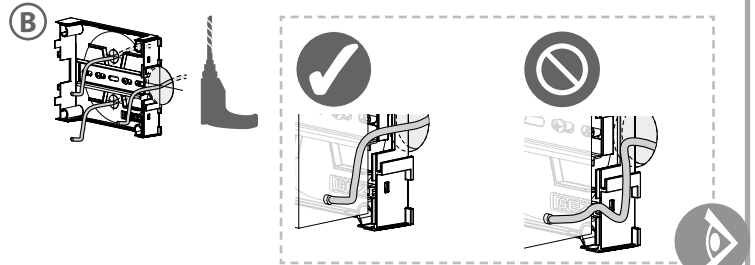
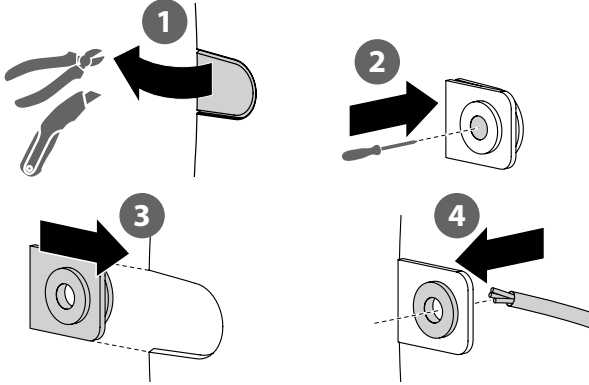
1



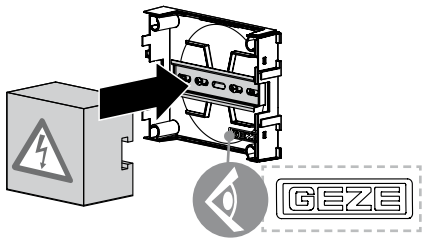
2



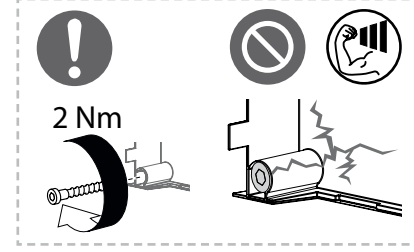
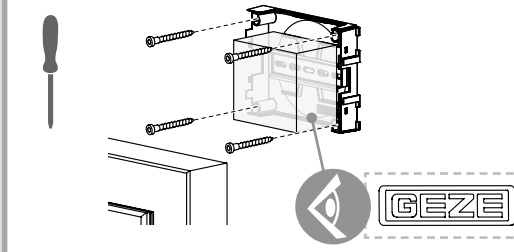
3



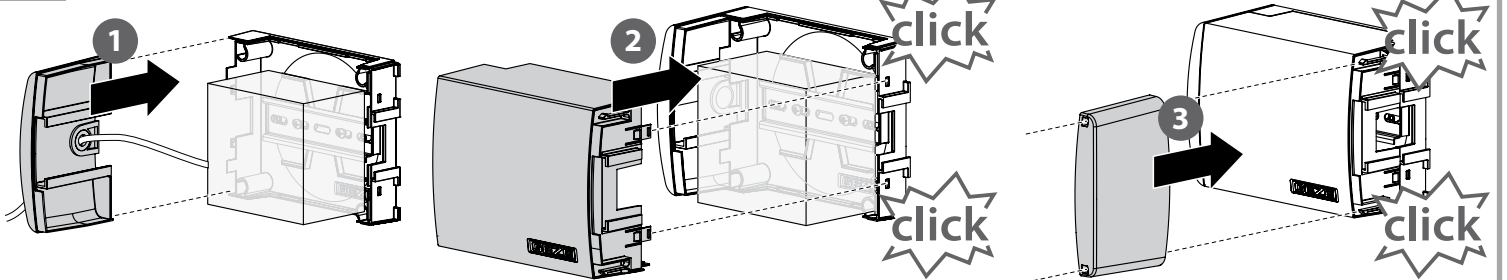
4



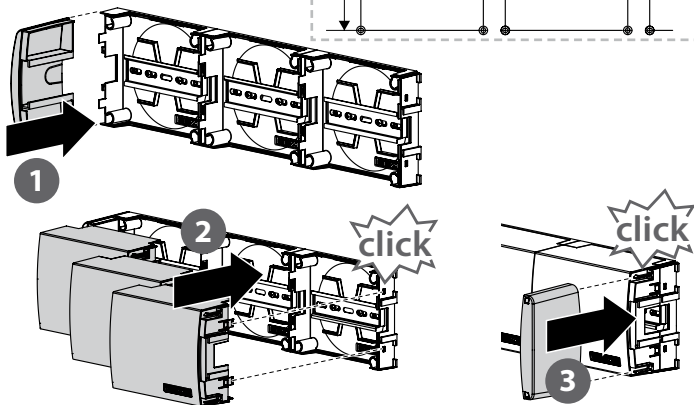
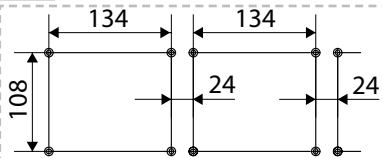
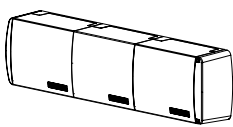
5



6



i



i

