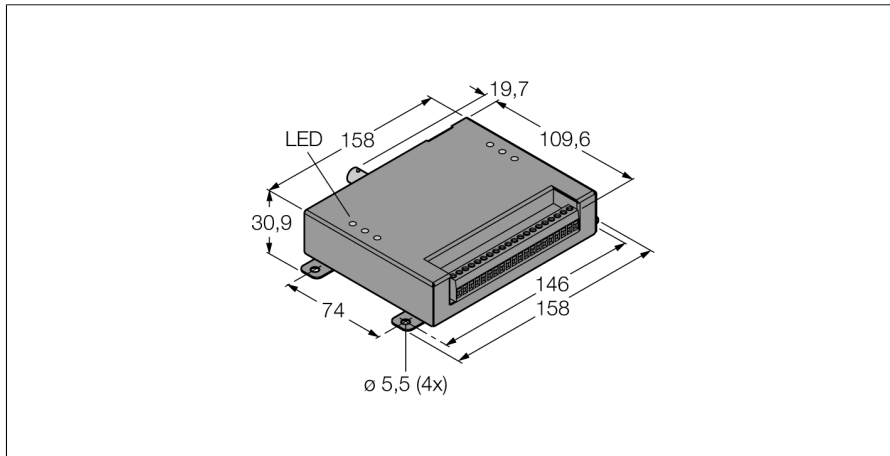


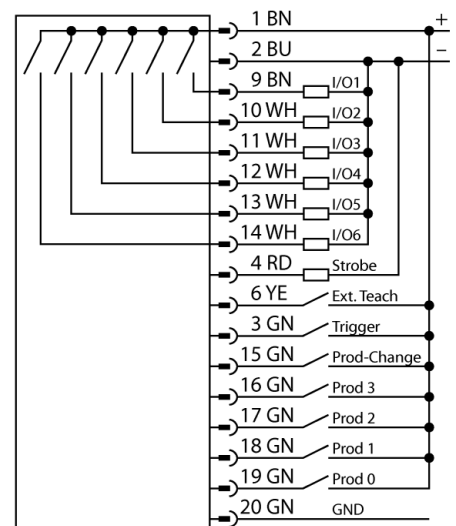
# Bildverarbeitung PresencePLUS Pro-Kontroller PPROCTL



- **Kontroller für die DIN-Schienen Montage**
- **Schutzart IP20**
- **Kameraeinheit vom Typ PPROCAM... erforderlich**
- **Parametrier Software in neun Sprachen für Windows-Betriebssystem**
- **Schnittstelle für EtherNet/IP und Modbus TCP**
- **1/3\* CMOS, 752x480 Pixel**
- **RGB- / HSI- Farbraum**
- **Spannungsversorgung 10...30 VDC**
- **Max. Stromaufnahme 1,5 A (ohne Last)**
- **Speicher 64 MB**
- **Max. 999 Inspektionen**

<b>Typenbezeichnung</b>	PPROCTL
Ident-Nr.	3076114
<b>Auflösung</b>	752 x 480 Pixel
<b>Bauform</b>	Quader, PresencePLUS Kontroller
Abmessungen	109.6 x 158 x 30.9 mm
Gehäusewerkstoff	Metall
Elektrischer Anschluss	Schraubklemmen, abziehbare Schraubklemmen, 20-Draht
Schutzart	IP20
Umgebungstemperatur	0...+50 °C
<b>Betriebsspannung</b>	10...30 VDC
DC Bemessungsbetriebsstrom	≤ 1500 mA
Kurzschlusschutz	ja
Verpolungsschutz	ja
Kommunikationsprotokoll	EtherNet/IP™ Modbus TCP PCCC RS232
Ausgangsfunktion	20-Draht, PNP/NPN
Ausgangsstrom (min)	150 mA
Betriebsspannungsanzeige Art	LED
Betriebsspannungsanzeige Farbe	grün
Schaltzustandsanzeige Art	LED
Schaltzustand	grün
Fehlermeldung Art	LED
Fehlermeldung	rot

### Anschlussbild



### Funktionsprinzip

Das Bildverarbeitungssystem PresencePLUS PRO besteht aus den beiden Komponenten kompakte Kamera und Auswerteeinheit in einem separaten Kontroller. Objektiv, externe/interne Beleuchtung und Verbindungskabel sind separat auszuwählen. Die lizenzfreie Software und Firmware Updates stehen kostenlos zum Download bereit unter:

[www.bannerengineering.com](http://www.bannerengineering.com)