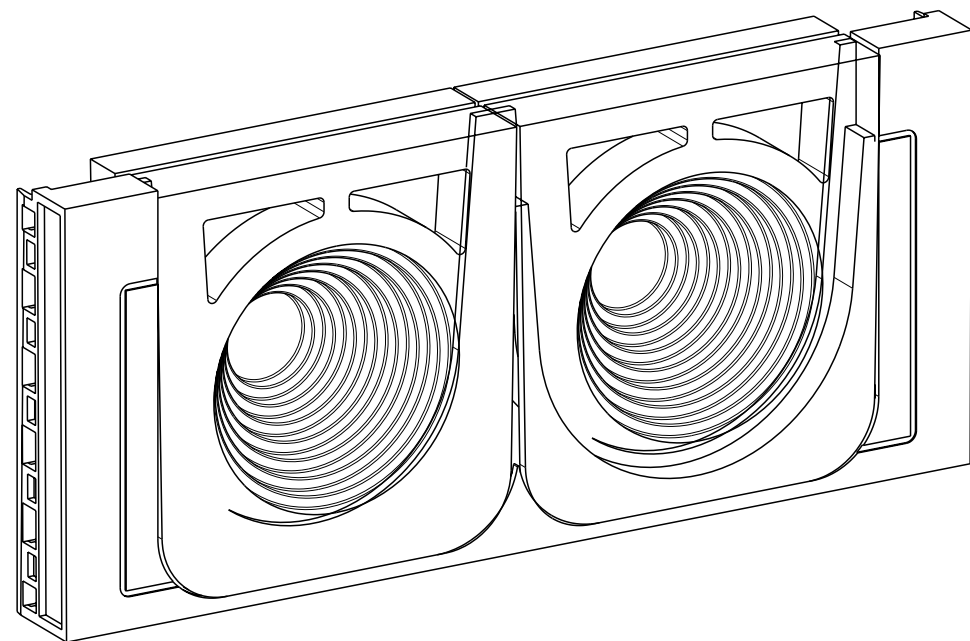
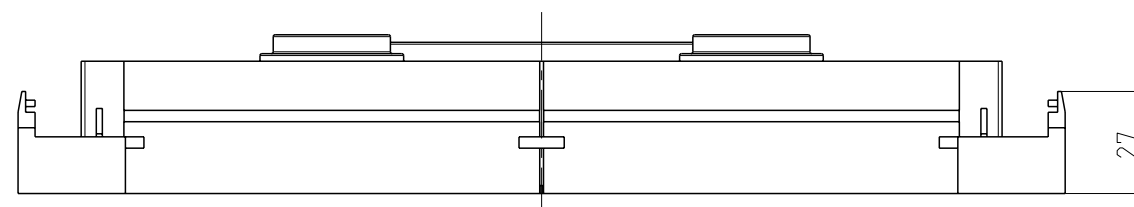
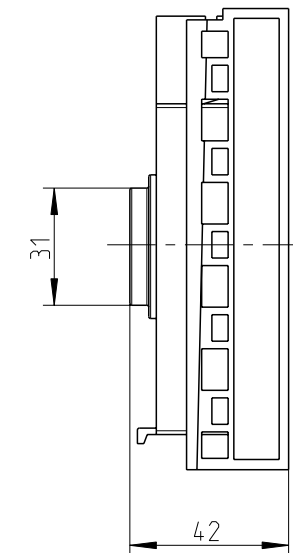
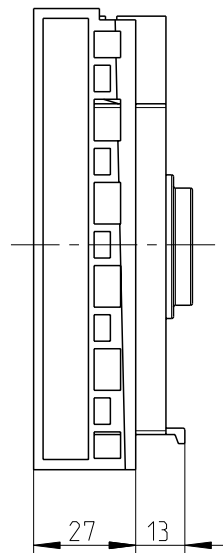
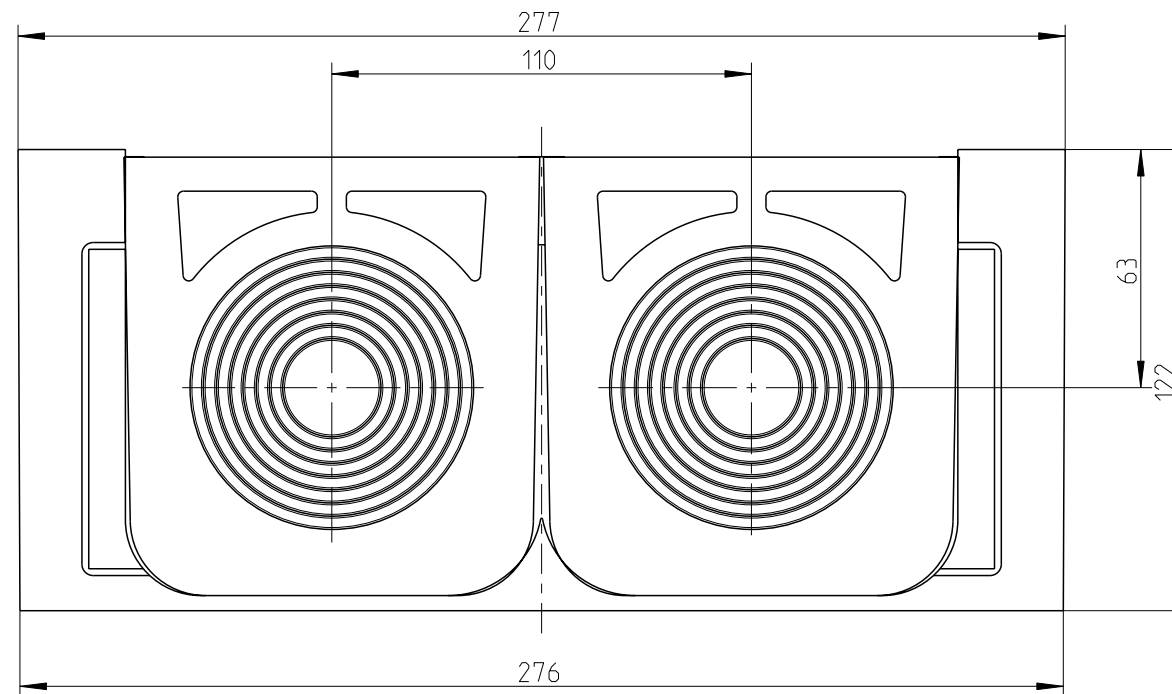
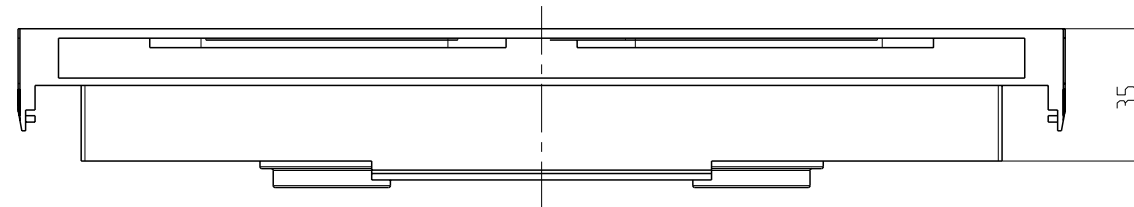


A
B
C
D
E
F

A
B
C
D
E
F



Fehlende Bemaßungen können dem DXF entnommen werden
missing dimensions are provided in the DXF

Schutzvermerk ISO 16016 beachten. Refer to protection notice ISO 16016. Maßstab: 1:2

	Maßblatt/ Dimension sheet	A3
	Kabeleinführung ohne Zugentlastung/ cable entry	
0 Freigabe	M-GKE 32	