

AZTS 870-0

Produktinformation
Access-Tischzubehör

Product information
**Access table-top
accessory**

Information produit
**Access Accessoire de
table**

Opuscolo informativo
sul prodotto
**Accessorio da tavolo
Access**

Productinformatie
Access Tafelaccessoire

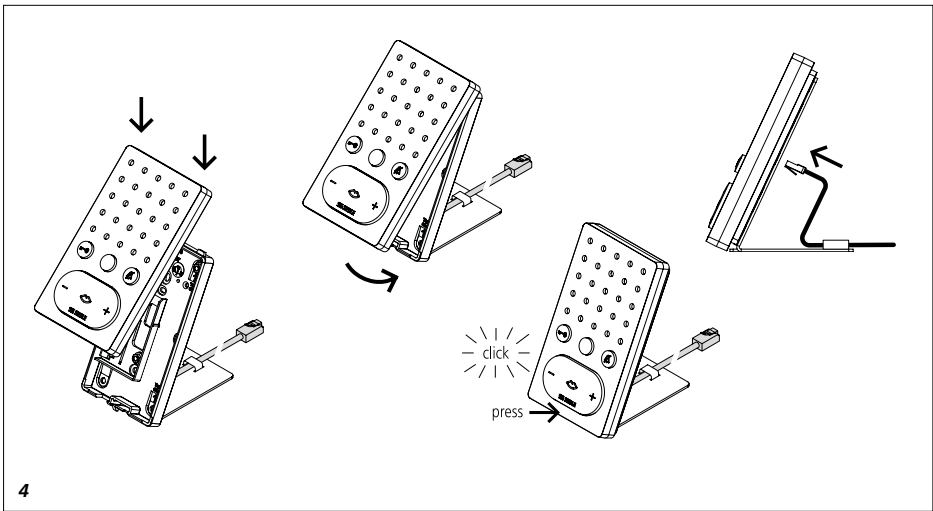
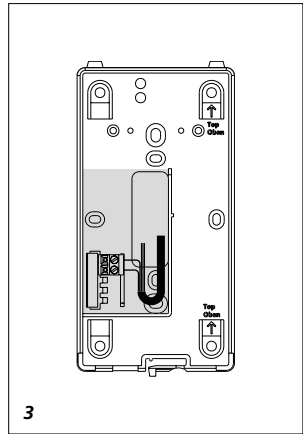
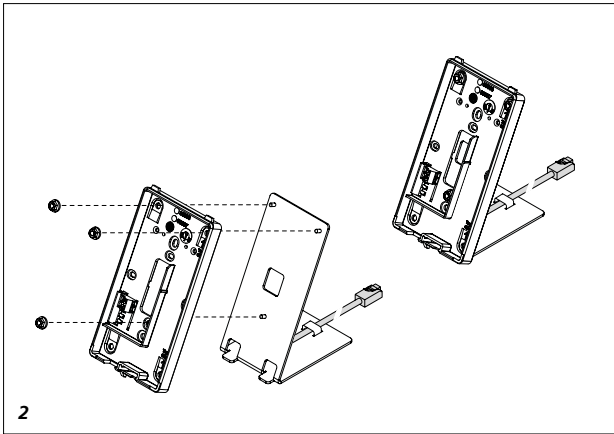
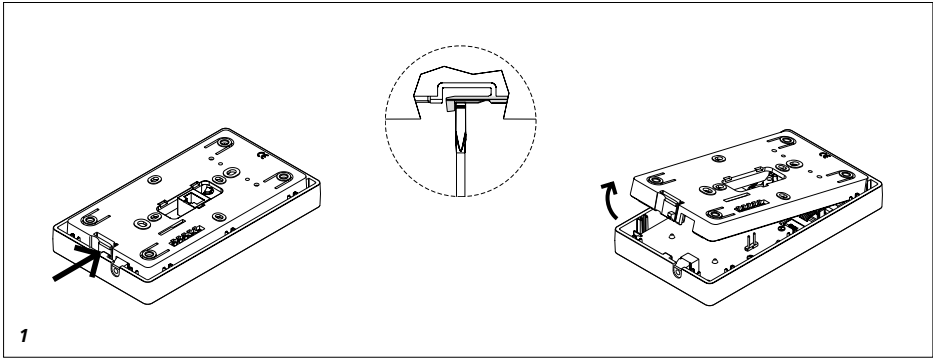
Produktinformation
Access Tafelaccessoire

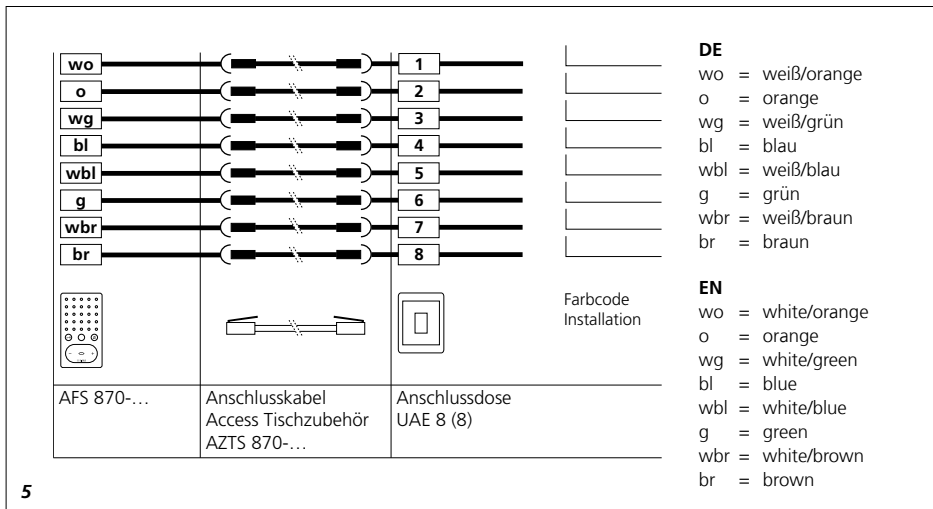
Produktinformation
Access Tillbehör-bord

Información de producto
**Access Accesorio de
sobremesa**

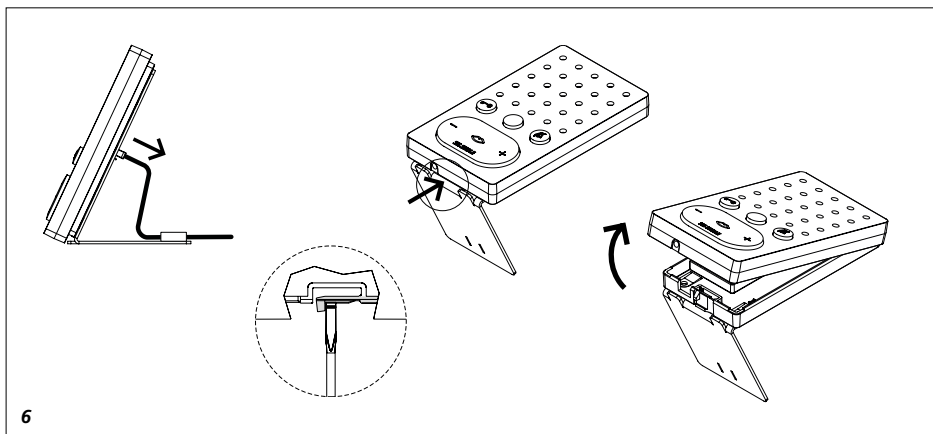
Informacja o produkcie
**osprzęt do urządzeń na
biurko Access**

Информация о продуктах
**Принадлежность для
настольной установки
Access**





5



6

Anwendung

Access Tischzubehör für das Access Freisprechttelefon Standard AFS 870-... zur Umrüstung von Wand- in Tischgerät. Rutschfester Tischfuß, Anschlusskabel mit RJ45-Stecker jedoch ohne Anschlussdose UAE 8(8).

Elektrische Spannung



Einbau, Montage und Servicearbeiten elektrischer Geräte dürfen ausschließlich durch eine Elektro-Fachkraft erfolgen.

Elektrostatische Aufladung



Durch elektrostatische Aufladung kann bei direktem Kontakt mit der Leiterplatte das Gerät zerstört werden. Vermeiden Sie daher ein direktes Berühren der Leiterplatte.



Die heutigen Möbel sind mit einer unübersehbaren Vielfalt von Lacken und Kunststoffen beschichtet. Bestandteile dieser Stoffe können bei Tischgeräten zur Erweichung der Kunststofffüße führen und damit zu Beeinträchtigungen der Möbeloberfläche. Wir bitten um Verständnis, dass der Hersteller nicht haftbar gemacht werden kann.

Hinweis

Einsatz nur im trockenen Innenbereich.

Lieferumfang

Das Tischzubehör AZTS 870-... besteht aus:

- Rutschfester Tischfuß aus Edelstahl mit Gewindebolzen für die Geräteaufnahme.
- 3 Edelstahlmuttern M3

- Anschlusskabel 8 polig, 3 m lang, mit RJ45-Stecker
- diese Produktinformation

Klemmenbelegung

1 - 8 LAN

ERT, ERT Etagenruftaste

Montage

- 1** Öffnen des Gerätes, dazu Rasthebel eindrücken und Frontseite abnehmen.
- 2** Grundplatte auf dem Tischzubehör aufsetzen und mit den beiliegenden Edelstahlmuttern befestigen.
- 3** Der Anschluss einer Etagenruftaste (ERT) für den Ruf von einer Wohnungstür erfolgt über ein bauseitiges Kabel. Die Adern des Installationskabels müssen innerhalb des freien Installationsraumes in der Grundplatte verstaubt werden.
- 4** Gehäuse auf der Grundplatte aufsetzen und mit leichtem Druck schließen. Verbindung des Gehäuse-oberteils mit dem Anschlusskabel über den RJ45-Stecker herstellen.

Installation

5 Anschlussbelegung der RJ45-Dose

Demontage

6 Zum Abnehmen des Gehäuses die Verriegelung nach oben drücken. Die Leiterplatte verbleibt im Gehäuse-Oberteil.

Technische Daten

Anschlusskabel:
8-adrig 3 m lang mit RJ45 Stecker
Umgebungstemperatur:
+5 °C bis +40 °C

Application

Access table-top accessory for the AFS 870-... Access standard hands-free telephone for conversion from a wall to a table-top device. Slip-proof table foot, connecting cable with RJ45 plug, but without telecom socket UAE 8(8).

Electrical voltage



Mounting, installation and servicing work on electrical devices may only be performed by a suitably qualified electrician.

Electrostatic charging



As a result of electrostatic charging, direct contact with the circuit board can result in destruction of the device. Direct contact with the circuit board must therefore be avoided.



Modern furniture is coated with an enormous variety of different lacquer and plastic finishes. Constituents of these materials can result in softening of the plastic feet in table-top devices and so impair the surface of the furniture. Please appreciate that the manufacturer is unable to accept any liability.

Note

For use only in dry indoor atmospheres.

Scope of supply

- Table-top accessory AZTS 870-... comprises:
- Slip-proof table foot in stainless steel with threaded bolt to accommodate the device.
 - 3 stainless steel nuts M3
 - Connecting cable, 8-pole, 3 m long with RJ45 plug
 - This product information

Terminal assignment

1 - 8 LAN

ERT, ERT Storey call button

Mounting

1 Open the device by pushing in the locking lever and taking off the front side.

2 Place the base plate on the table-top accessory and fasten using the provided stainless steel nuts.

3 A storey call button (ERT) for calls from an apartment door is connected via a cable provided by the customer. The cores of the installation cable must be stored inside the free installation space in the base plate.

4 Place the housing on the base plate from above and close by exerting a slight pressure. Connect the housing superstructure to the connecting cable using the RJ45 plug.

Installation

5 Terminal assignment of the RJ45 socket

Dismantling

6 To remove the housing, press the lock upwards. The circuit board remains in the housing superstructure.

Specifications

Connecting cable: 8-core 3 m long with RJ45 plug
Ambient temperature:
+5 °C to +40 °C

Application

Accessoire de table Access pour téléphone mains libres Access Standard AFS 870-... pour transformer un appareil mural en un appareil de table.

Piètement de table antidérapant, câble de raccordement avec prise RJ45, mais sans prise de raccordement UAE 8(8).

Tension électrique



L'installation, le montage et l'entretien d'appareils électriques ne doivent être réalisés que par un spécialiste en électricité.

Charge électrostatique



La charge électrostatique peut détruire l'appareil en cas de contact direct avec la carte de circuits imprimés. Évitez par conséquent tout contact direct avec la carte de circuits imprimés.



Les meubles d'aujourd'hui sont revêtus d'un nombre incalculable de vernis et de matières plastiques. Les composants de ces matières peuvent, dans le cas d'appareils de table, conduire au ramollissement des piétements en matière plastique et, par là même, à des endommagements de la surface des meubles. Le fabricant ne peut en être rendu responsable, et nous comptons sur votre compréhension à cet égard.

Remarque

Utilisation seulement dans un endroit intérieur sec.

Etendue de la fourniture

L'accessoire de table AZTS 870-... est composé de :

- Piètement de table antidérapant

en acier inoxydable avec axe fileté pour recevoir l'appareil.

- 3 écrous en acier inoxydable M3
- Câble de raccordement 8 pôles, longueur 3 m, avec prise RJ45
- La présente information produit

Implantation des bornes

1 - 8 LAN

ERT, ERT Touche d'appel d'étage

Montage

1 Ouvrir l'appareil ; à ces fins, enfoncer le levier d'encliquetage et retirer la face avant.

2 Placer le socle sur l'accessoire de table et le fixer avec les écrous en acier inoxydable joints.

3 Le raccordement d'une touche d'appel d'étage (ERT), pour appeler depuis une porte d'appartement s'effectue via un câble fourni par le client. Les fils du câble d'installation doivent être regroupés dans la zone d'installation libre du socle.

4 Placer le boîtier sur le socle et le fermer en exerçant une légère pression. Établir la liaison entre la partie supérieure du boîtier et le câble de raccordement par l'intermédiaire de la prise RJ45.

Installation

5 Attribution des bornes de la prise femelle RJ45

Démontage

6 Pour retirer le boîtier, appuyez sur le verrou vers le haut. La carte de circuits imprimés reste dans la partie supérieure du boîtier.

Caractéristiques techniques

Câble de raccordement : 8 fils, longueur 3 m, avec prise RJ45
Température ambiante :
+5 °C à +40 °C

Impiego

Accessorio da tavolo Access per il citofono vivavoce Access standard AFS 870-... per la conversione da apparecchio a parete ad apparecchio da tavolo.

Supporto da tavolo antiscivolo, cavo di collegamento con connettore RJ45, ma senza scatola di collegamento UAE 8(8).

Tensione elettrica

Gli interventi di installazione, montaggio e assistenza agli apparecchi elettrici devono essere eseguiti esclusivamente da elettricisti specializzati.

Carica elettrostatica

In caso di contatto diretto con il circuito stampato, l'apparecchio può subire danni irreparabili a causa della carica elettrostatica. Evitare quindi di toccare direttamente il circuito stampato.



I mobili moderni sono rivestiti con un'immensa varietà di vernici e materiali sintetici. In caso di apparecchi da tavolo i componenti di queste sostanze possono ammorbire i piedini in materiale sintetico e quindi danneggiare la superficie dei mobili. Si prega di notare che, in tal caso, il produttore non può assumersi alcuna responsabilità.

Avvertenza

Da utilizzare in ambienti asciutti.

Kit di fornitura

L'accessorio da tavolo AZTS 870-... è costituito da:

- Supporto da tavolo antiscivolo in acciaio inox con bulloni filettati per l'alloggiamento dell'apparecchio.
- 3 dadi in acciaio inox M3

- Cavo di collegamento a 8 poli, lungo 3 m, con connettore RJ45
- Il presente opuscolo informativo sul prodotto

Assegnazione dei morsetti

1 - 8	LAN
ERT, ERT	Tasto di chiamata dal piano

Montaggio

1 Aprire l'apparecchio premendo sulla leva a scatto e smontare il frontalino.

2 Applicare la piastra base sull'accessorio da tavolo e fissare con i dadi in acciaio inox in dotazione.

3 Il collegamento di un tasto di chiamata dal piano (ERT) per la funzione di chiamata dalla porta sul piano viene effettuato mediante un cavo predisposto a cura del cliente. I fili del cavo d'installazione devono essere alloggiati all'interno del vano di montaggio libero nella piastra base.

4 Applicare la scatola sulla piastra base e chiuderla con una leggera pressione. Collegare la parte superiore della scatola al cavo di collegamento utilizzando il connettore RJ45.

Installazione

5 Assegnazione dei collegamenti della presa RJ45

Smontaggio

6 Per smontare la scatola, premere verso l'alto il blocco. Il circuito stampato rimane nella parte superiore della scatola.

Dati tecnici

Cavo di collegamento: 8 fili, lungo 3 m, con connettore RJ45
 Temperatura ambiente:
 da +5 °C a +40 °C

Toepassing

Access tafelaccessoire voor de Access handsfree telefoon Standaard AFS 870-... voor de ombouw van wand- naar tafelapparaat. Glijvaste tafelvoet, aansluitkabel met RJ45 stekker echter zonder aansluitdoos UAE 8(8).

Elektrische spanning

Inbouw, montage en onderhoudswerkzaamheden aan elektrische apparaten mogen uitsluitend door een elektro-vakman worden uitgevoerd.

Elektrostatische lading

Door elektrostatische lading kan bij een direct contact met de printplaat het apparaat worden vernietigd. Vermijdt u daarom het direct aanraken van de printplaat.



De huidige meubels zijn voorzien van een onoverzichtelijke hoeveelheid aan lakken en kunststoffen. Bestanddelen van deze stoffen kunnen bij tafelapparaten leiden tot het zachter worden van de kunststof voeten en daardoor tot aantasten van het meubeloppervlak. Wij vragen om uw begrip, dat de fabrikant niet aansprakelijk kan worden gesteld.

Aanwijzingen

Toepassing alleen in het droge omgeving.

Leveringsomvang

De tafelaccessoire AZTS 870-... bestaat uit:

- Glijvaste tafelvoet uit edelstaal met draadpennen voor de apparaatopname.

Dansk

- 3 edelstaaamoeren M3
- Aansluitkabel 8 polig, 3 m lang met RJ45 stekker
- deze productinformatie

Klemmenindeling

1 - 8 LAN

ERT, ERT Etage-oproepstoets

Montage

1 *Openen van het apparaat, daarvoor de hefboom indrukken en frontpaneel afnemen.*

2 *Basisplaat op de tafelaaccessoire plaatsen en met de bijgeleverde edelstaaamoeren bevestigen.*

3 *De aansluiting van een etage-oproepstoets (ERT) voor het bellen vanaf een woningdeur geschiedt door middel van een lokale kabel. De aders van de installatiekabel moeten binnen de vrije installatieruimte in de basisplaat worden weggestopt.*

4 *Behuizing boven op de basisplaat plaatsen en met lichte druk sluiten. Verbinding van de bovenkant van de behuizing met de aansluitkabel via de RJ45 stekker maken.*

Installatie

5 *Aansluitbezetting van de RJ45 doos*

Demontage

6 *Voor het afnemen van de behuizing de vergrendeling naar boven drukken. De printplaat bevindt zich in het bovenste deel van de behuizing.*

Technische gegevens

Aansluitkabel: 8-aderig 3 m lang met RJ45 stekker
Omgevingstemperatuur:
+5 °C tot +40 °C

Anvendelse

Access-bordtilbehør til den højt-talende Access-telefon Standard AFS 870-... til omstilling fra væg- til bordmodel.

Skridsikker bordfod, tilslutningskabel med RJ45 stik, dog uden tilslutnings-dåse UAE 8(8).

Elektrisk spænding



Indbygning og montering af samt servicearbejde på elektrisk materiel må kun foretages af en aut. elinstallatør.

Elektrostatisk opladning



Elektrostatisk opladning kan ødelægge enheden ved direkte kontakt med printpladen. Undgå derfor direkte berøring af printpladen.



Moderne møbler er overfladebehandlede med en uoverskuelig mangfoldighed af lakker og kunststoffer. Ingredienser i disse stoffer kan på bordmodellerne medføre, at kunststoffødderne bliver bløde, hvilket igen kan beskadige møbeloverfladen. Vi beder om forståelse for, at producenten ikke kan gøres ansvarlig for dette.

Bemærk

Anvendelse indendørs i tørre rum.

Leveringsomfang

Bordtilbehøret AZTS 870-... består af:

- Skridsikker bordfod i rustfrit stål med gevindbolt til montering af udstyr.
- 3 møtrikker i rustfrit stål M3
- Tilslutningskabel 8 poler, 3 m lang, med RJ45 stik
- denne produktinformation

Klemmekonfiguration

1 - 8 LAN

ERT, ERT Etageopkaldstast

Montage

1 *Apparatet åbnes ved at trykke fikseringsarmen ind og tage front-siden af.*

2 *Stil grundpladen på bordtilbehøret og fastgør den med de vedlagte møtrikker af rustfrit stål.*

3 *Tilslutning af en etageopkaldstast (ERT) til opkald fra en entrédør sker ved hjælp af et kabel på monteringsstedet. Installationskablets ledere skal opbevares indvendigt i bundpladen på den frie installationsplads.*

4 *Sæt kabinettet på bundpladen og luk med et let tryk. Opret en forbindelse mellem kabinettets overdel og tilslutningskablet via RJ45-stikket.*

Installation

5 *Tilslutningsfordeling for RJ45-dåsen*

Afmontering

6 *For at afmontere kabinettet trykkes låsemekanismen opad.*

Printpladen skal forblive i kabinettets overdel.

Tekniske specifikationer

Tilslutningskabel: 8 ledere 3 m lang med RJ45 stik
Omgevingstemperatur:
+5 °C til +40 °C

Användning

Access bordstillbehör för Access högtalande svarsapparat Standard AFS 870-... för ombyggnad från vägg- till bordsapparat.

Halksäkert bordsstöd, anslutningskabel med modularjack RJ45 men utan anslutningsdosa UAE 8(8).

Elektrisk spänning

Installation, montering och servicearbeten på elektriska apparater får utföras endast av behörig eltekniker.

Elektrostatisk laddning

När elektrostatisk laddning kommer direkt i kontakt med kretskortet, kan apparaten förstöras. Undvik därför att direkt beröra kretskortet.



Moderna möbler är behandlade med ett oöverskådligt mångfald av lacker och plaster. Dessa material innehåller ämnen som kan orsaka att bordsapparaternas plastfötter mjuknar, vilket kan skada möbelytan. Vi ber om förståelse för att tillverkaren inte kan göras ansvarig för detta.

Hänvisningar

Endast för användning i torra rum inomhus.

Leveransomfång

Bordstillbehöret AZTS 870-... består av:

- Halksäkert bordsstöd av rostfritt stål med gängade skruvar för fixeringen av apparaten.
- 3 muttrar M3 av rostfritt stål
- Anslutningskabel, 8 polig, 3 m lång med modularjack RJ45
- Denna produktinformation

Klämtilldelning

1 - 8 LAN

ERT, ERT Väningsplansknapp

Montage

1 För att kunna öppna apparaten, tryck in spärhaken och ta av framsidan.

2 Placera bottenplattan på bordstillbehöret och fäst den med de bifogade muttrarna av rostfritt stål.

3 För att kunna anropa från en lägenhetsdörr, måste en väningsplansknapp (ERT) anslutas via en redan befintlig kabel. Installationskabelns ledare måste stoppas in i det fria installationsutrymmet i bottenplattan.

4 Placera höljet på bottenplattan och stäng genom att lätt trycka till. Etablera anslutningen till höljets övre del med hjälp av anslutningskabeln och RJ45-stickkontakten.

Installation

5 Anslutning av RJ45-dosan

Demontering

6 För att ta av höljet, tryck låsningen uppåt. Kretskortet blir kvar i höljets överdel.

Tekniska data

Anslutningskabel: 8-ledare, längd 3 m med stickkontakt RJ45
Omgivningstemperatur:
+5 °C till +40 °C

Aplicación

Accesorio de sobremesa Access para interfono manos libres estándar Access AFS 870-... para la conversión de aparato mural en aparato de sobremesa.

Apoyo de sobremesa antirresbaladizo, cable de conexión con conector RJ45, pero sin roseta UAE 8(8).

Tensión eléctrica

La integración, montaje y los trabajos de servicio en aparatos eléctricos deben ser realizados exclusivamente por electricistas especializados.

Carga electrostática

En el caso de contacto directo con la tarjeta de circuito impreso, el aparato puede resultar destruido debido a las cargas electrostáticas. Por este motivo, evite el contacto directo con la tarjeta de circuito impreso.



Los actuales muebles están recibidos con una diversidad de barnices y plásticos que prácticamente no conoce límites. En los aparatos de sobremesa, los componentes de estos materiales pueden provocar el ablandamiento de los apoyos de plástico, perjudicando de este modo a la superficie de los muebles. Rogamos entiendan que no puede hacerse responsable de tales hechos al fabricante.

Nota

Para usar sólo en lugares interiores, sin humedad.

Alcance de suministro

El accesorio de sobremesa AZTS 870-... consta de:

- Apoyo de sobremesa antirresbaladizo

dizo de acero inoxidable con perno para fijación del aparato.

- 3 tuercas de acero inox M3
- Cable de conexión 8 polos, 3 m de longitud, con conector RJ45
- Esta información de producto

Funciones de los bornes

1 - 8 LAN

ERT, ERT Tecla de llamada de planta

Montaje

1 Para abrir el aparato tendrá que presionar la palanca de enclavamiento y sacar la parte delantera.

2 Colocar la placa base sobre el accesorio de sobremesa y sujetarla con las tuercas de acero inoxidable adjuntas.

3 La conexión de una tecla de llamada de planta (ERT) para la llamada de una puerta de vivienda se realiza a través de un cable del cliente. Los hilos del cable de instalación deben guardarse dentro del espacio libre de instalación en la placa base.

4 Colocar la carcasa sobre la placa base y cerrar presionando ligeramente. Establecer la conexión de la parte superior de la caja con el cable de conexión a través del conector RJ45.

Instalación

5 Distribución de contactos de la roseta RJ45

Desmontaje

6 Para retirar la carcasa, empujar hacia arriba el enclavamiento. La tarjeta de circuito impreso permanece dentro de la parte superior de la carcasa.

Características técnicas

Cable de conexión: 8-conductores, 3 m de longitud con conector RJ45
Temperatura ambiente:
+5 °C hasta +40 °C

Zastosowanie

Osprzęt do urządzeń na biurko
Access do unifonu głośnomówiącego Access Standard AFS 870-... do przerobienia z wersji naściennej na biurkową.

Podstawka antypoślizgowa, kabel podłączeniowy z wtykiem RJ45, jednak bez gniazda przyłączeniowego UAE 8(8).

Napięcie elektryczne



Wbudowanie, montaż i prace serwisowe na urządzeniach elektrycznych może wykonywać jedynie uprawniony elektryk.

Ładunki elektrostatyczne



Przy bezpośrednim kontakcie może dojść do zniszczenia płytki drukowanej urządzenia przez ładunki elektrostatyczne. W związku z tym należy unikać bezpośredniego dotykania płytki drukowanej.



Dzisiejsze meble wykończone są niezwykle szeroką gamą lakierów i tworzyw sztucznych. Składniki tych materiałów mogą spowodować zmiękczenie plastikowych nóżek urządzeń na biurko, co pozostawia ślady na powierzchni meblowej. Prosimy o wykazanie zrozumienia, że producent nie może za to odpowiadać.

Wskazówka

Stosowanie tylko w suchych wnętrzach.

Zakres dostawy

Dodatkowa podstawka AZTS 870-... składa się z:

- antypoślizgowej podstawki ze stali szlachetnej z trzpieniem gwint-

townym do zamocowania urządzenia.

- 3 nakrętek ze stali szlachetnej M3
- kabla podłączeniowego, 8-pinowego o długości 3 m z wtykiem typu RJ45
- niniejszej informacji o produkcie

Podłączenie zacisków

1 - 8 LAN

ERT, ERT przycisk wywołania wewnętrzznego

Montaż

1 Aby otworzyć urządzenie, należy wcisnąć dźwignię ryglującą i zdjąć panel przedni.

2 Założyć płytę główną na podstawkę i zamocować załączonymi nakrętkami ze stali szlachetnej.

3 Podłączenie piętrowego przycisku przywołania (ERT) do wywołania z drzwi mieszkania odbywa się za pomocą zlokalizowanego na miejscu przewodu. Żyły przewodów instalacyjnych należy schować wewnątrz płyty głównej.

4 Założyć obudowę na płytę główną i zamknąć, wywierając niewielki nacisk. Podłączyć górną część obudowy do przewodu podłączeniowego za pomocą wtyku RJ45.

Instalacja

5 Podłączenie wtyków gniazda RJ45

Demontaż

6 Aby zdemontować obudowę, wcisnąć blokadę do góry. Okablowana płytka pozostaje w górnej części obudowy.

Dane techniczne

kabel podłączeniowy: 8-żyłowy długość 3 m z wtykiem RJ45
temperatura otoczenia:
+5 °C do +40 °C

Область применения

Принадлежность для настольной установки Access для аппарата громкой связи Access Стандарт AFS 870-..., служащая для для переоснастки с настенного на настольный аппарат.

Нескользящая подставка, соединительный кабель со штекером RJ45, но без розетки UAE 8(8).

Электрическое напряжение



Встраивание, монтаж и обслуживание электроприборов разрешается выполнять только квалифицированным электрикам.

Статическая электризация



Вследствие статической электризации при прямом контакте с печатной платой возможно повреждение прибора. Не допускайте прямого касания монтажной платы.



Современная мебель покрыта большим количеством разнообразных лаков и пластиков. Компоненты этих материалов могут приводить к размягчению пластиковых ножек настольных аппаратов и, тем самым, к повреждению поверхности мебели. Мы просим понять, что изготовитель не несет за это никакой ответственности.

Указание

Может использоваться только в сухом помещении.

Объем поставки

Принадлежность для настольной установки AZTS 870-... состоит из следующих элементов:

- Нескользкая подставка из

нержавеющей стали со шпильками для крепления прибора.

- 3 гайки из нержавеющей стали М3
- Соединительный кабель 8-конт., длиной 3 м, со штекером RJ45
- Данная информация о продукте

Разводка клемм

1 - 8 ЛВС/LAN

ERT, ERT Кнопка этажного вызова

Монтаж

1 Откройте устройство, для этого нажмите фиксаторный рычаг и снимите лицевую панель.

2 Надеть опорную плату на принадлежность для настольной установки и закрепить входящими в объем поставки гайками из нержавеющей стали.

3 Кнопка этажного вызова (ERT) для вызова двери квартиры подключается с помощью кабеля, обеспечиваемого заказчиком. Жилы соединительного кабеля должны быть уложены в свободное монтажное пространство в опорной плате.

4 Корпус установите на опорную плату и закрыть, слегка прижав. Выполнить соединение верхней части корпуса с соединительным кабелем посредством штекера RJ45.

Монтаж

5 Расположение штырьков разъем RJ45

Демонтаж

6 Для того, чтобы снять корпус, необходимо прижать фиксатор вверх. Монтажная плата остается в верхней части корпуса.

Технические данные

Соединительный кабель:

8-жильный, длина 3 м со штекером RJ45

Температура окружающей среды: от +5 °C до +40 °C

Informationen für private Haushalte

Entsorgung



Mit diesem Symbol auf Elektro- und Elektronikgeräten weisen wir darauf hin, dass das jeweilige Gerät am Ende seiner Lebensdauer durch seinen Besitzer einer vom unsortierten Siedlungsabfall getrennten Erfassung zuzuführen ist, also nicht in den Hausmüll gehört.

Besitzer von Altgeräten können diese unentgeltlich an Erfassungsstellen öffentlich-rechtlicher Entsorgungsträger (z. B. auf Wertstoff- bzw. Recyclinghöfen) abgeben.

Besitzer von Altgeräten können diese unter den Voraussetzungen des § 17 Absatz 1 und 2 ElektroG auch bei den dort genannten rücknahmepflichtigen Vertreibern unentgeltlich abgeben.

Vor der Abgabe an einer Erfassungsstelle sind Altbatterien und Altakkumulatoren, die nicht vom Altgerät umschlossen sind, sowie Lampen, die zerstörungsfrei aus dem Altgerät entnommen werden können, vom Altgerät zerstörungsfrei zu trennen und getrennt zu entsorgen.

Altgeräte enthalten häufig sensible personenbezogene Daten. Bitte beachten Sie in Ihrem eigenen Interesse, dass für die Löschung der Daten auf den zu entsorgenden Altgeräten jeder Endnutzer selbst verantwortlich ist.

SSS SIEDLE

S. Siedle & Söhne
Telefon- und Telegrafenerwerke OHG

Postfach 1155
78113 Furtwangen
Bregstraße 1
78120 Furtwangen

Telefon +49 7723 63-0
Telefax +49 7723 63-300
www.siedle.de
info@siedle.de

© 2023/07.23
Printed in Germany
Best. Nr. 210012427-00