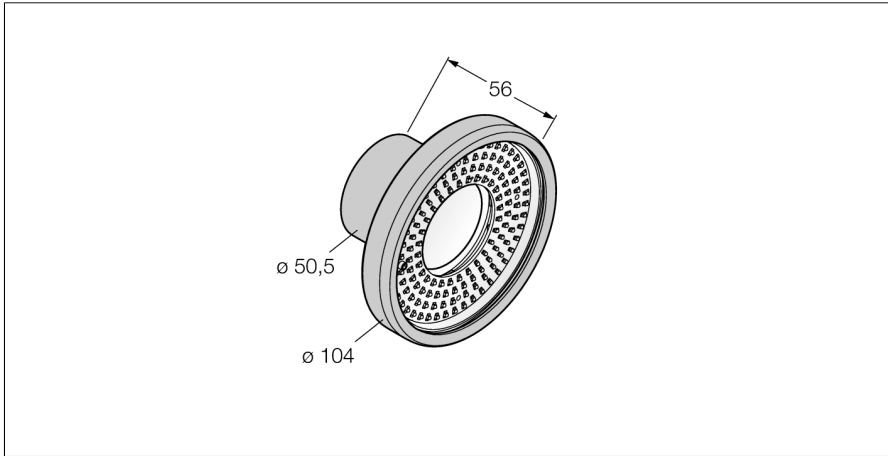
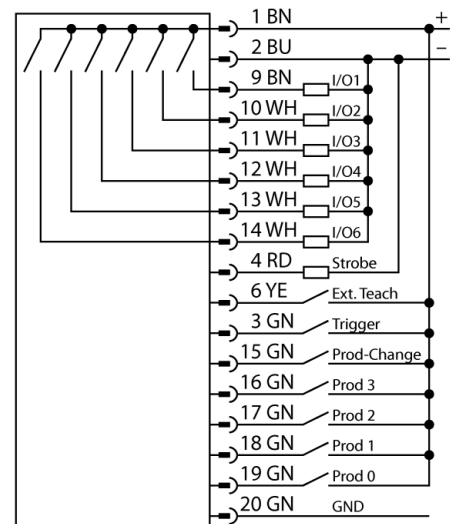


**Bildverarbeitung  
Kamera P3  
PPROCAM1.3SC-P**



- Kompakte gedichtete Kamera mit integriertem Ringlicht
- Gehäusematerial Aluminium
- Sichtfenster aus Kunststoff
- Schutzart IP68
- Objektiv ist separat auszuwählen
- Separater Controller vom Typ PPROCTL... erforderlich
- 2/3" CMOS, 1280x1024 Pixel
- 256 Grauwerte

**Anschlussbild**



**Funktionsprinzip**

Das Bildverarbeitungssystem PresencePLUS PRO besteht aus den beiden Komponenten kompakte Kamera und Auswerteeinheit in einem separaten Controller. Objektiv, externe/interne Beleuchtung und Verbindungskabel sind separat auszuwählen. Die lizenzfreie Software und Firmware Updates stehen kostenlos zum Download bereit unter:

[www.bannerengineering.com](http://www.bannerengineering.com)

<b>Typenbezeichnung</b>	PPROCAM1.3SC-P
Ident-Nr.	3077044
<b>Auflösung</b>	1280 x 1024 Pixel
<b>Abmessungen</b>	143.3 x Ø 104 mm
Gehäusewerkstoff	Metall, Vernickeltes Aluminium
Fensterwerkstoff	Acryl, klar
Schutzart	IP68
Umgebungstemperatur	0...+50 °C
<b>DC Bemessungsbetriebsstrom</b>	≤ 550 mA
Kommunikationsprotokoll	EtherNet/IP™ Modbus TCP PCCC RS232