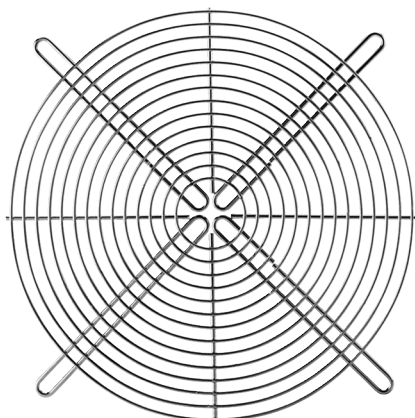


SGEI 10



Kurzinformation

Ansaugschutzgitter rund, Stahl, grau, DN 100

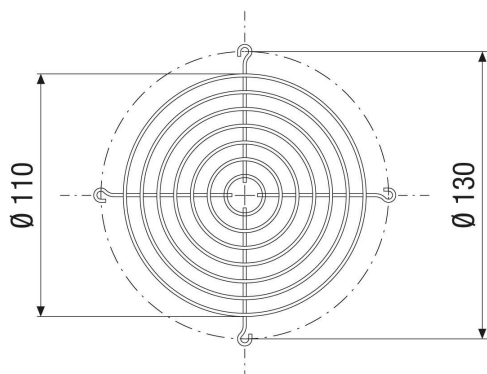
Artikelnummer

0073.0284

Technische Daten

Einbauort	Befestigung am Ventilator
Material	Stahl
Farbe	grau
Gewicht	0,06 kg
Gewicht mit Verpackung	0,06 kg
Geeignet für Nennweite	100 mm
Breite	130 mm
Höhe	110 mm
Tiefe	5 mm
Breite mit Verpackung	130 mm
Höhe mit Verpackung	110 mm
Tiefe mit Verpackung	5 mm
Verpackungseinheit	1 Stück
Sortiment	C
GTIN (EAN)	4012799732846

Maßzeichnung [mm]



SGEI 10

