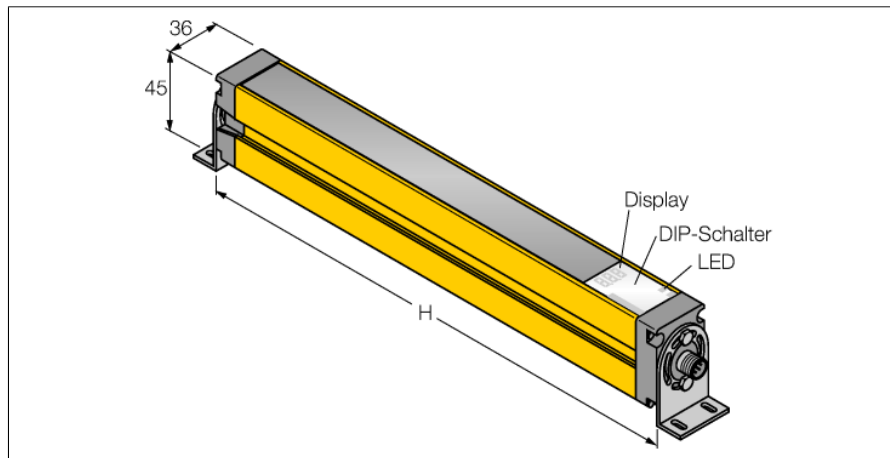


## Empfänger SLSR30-1050Q8



- Stecker M12 x 1, 8-polig
- Blanking Funktion
- Schutzart IP65
- Einstellung über DIP-Schalter
- Betriebsspannung 24 VDC  $\pm 15\%$
- Auflösung 30 mm
- Überwachungsfeldhöhe 1050 mm
- Bei jedem Gerät sind zwei Haltewinkel EZA-MBK-11 im Lieferumfang enthalten, bei Gerätelängen ab 900 mm ein zusätzlicher Haltewinkel EZA-MBK-12
- Personenschutzart Cat 4, PL e nach EN ISO 13849-1:2008
- Typ 4 nach IEC 61496-1,-2
- SIL 3 nach IEC 61508

**Typenbezeichnung** SLSR30-1050Q8  
**Ident-Nr.** 3071254

**Funktion** Lichtvorhang  
 Optische Auflösung 30 mm  
 Reichweite 100...18000 mm  
 Überwachungsfeldhöhe 1050 mm  
 Anzahl der Strahlen 70  
 Mit Mutingfunktion Nein  
 Umgebungstemperatur 0...+50 °C

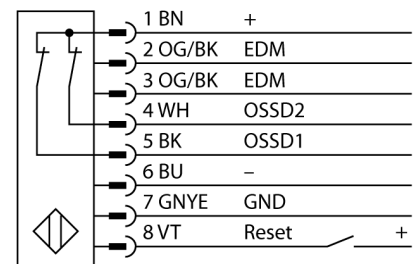
**Betriebsspannung** 20...28 VDC  
 Restwelligkeit  $< 10\% U_{s}$   
 DC Bemessungsbetriebsstrom  $\leq 275$  mA  
 Leerlaufstrom  $I_0$   $\leq 275$  mA  
 max. Ausgangsstrom sicherer Ausgang 0.5 mA  
 Kurzschlusschutz ja  
 Verpolungsschutz ja  
 Ausgangsfunktion 2x Öffner, 2 x PNP  
 Stromausgang 0...500 mA  
 Anzahl der sicheren Halbleiter-Ausgänge 2  
 Ansprechzeit typisch  $< 21$  ms  
 Mit Wiederanlaufsperrung Ja  
 Ausblendung möglich Ja

**Zulassungen** CE, cULus listed

**Bauform** Quader, EZ-Screen  
 Abmessungen 45 mm x 36 mm x 1120 mm  
 Gehäusewerkstoff Metall, AL, Gelber Polyester  
 Linse Kunststoff, Acryl  
 Kaskadierbar Nein  
 Elektrischer Anschluss Steckverbinder, M12 x 1  
 Adernquerschnitt 8 mm<sup>2</sup>  
 Schutzart IP65  
 Vibrationsfestigkeit 10-55 Hz bei 0,35 mm  
 Schockprüfung 10 g bei 16 ms (6000 Zyklen)

**Betriebsspannungsanzeige** LED, grün  
**Schaltzustandsanzeige** 2-Farben-LED, rot

### Anschlussbild

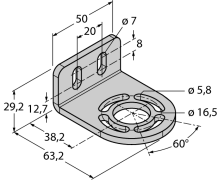
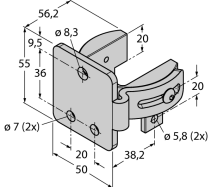
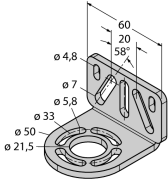


### Funktionsprinzip

Der hochauflösende Personenschutz-Sicherheitslichtvorhang besteht aus Sender und Empfänger. Da das System optisch synchronisiert wird, ist keine Verdrahtung zwischen der Sende- und Empfangseinheit erforderlich. Die Sicherheitsschaltausgänge des Empfängers werden direkt mit einem Lastrelais verbunden und bewirken den sofortigen Stopp des gefährlichen Maschinenzyklus. Über die zweikanalige Überwachung des Schaltgerätes und den diversitär redundanten Aufbau, bei dem zwei Prozessoren eine gegenseitige Kontrolle bewirken, wird die Personenschutzart Typ 4 nach IEC 61496 erfüllt.

**Empfänger**  
**SLSR30-1050Q8**

**Zubehör**

Typ	Ident-Nr.		Maßbild
EZA-MBK-11	3071470	Montagewinkel, schwarz, Stahl, für EZ-ARRAY und EZ-SCREEN Standard und Kaskade 14 & 30 mm	
EZA-MBK-12	3071756	Montagewinkel, schwarz, Stahl, für EZ-ARRAY und EZ-SCREEN Standard und Kaskade 14 & 30 mm	
EZA-MBK-20	3072587	Montagewinkel, schwarz, Stahl, für EZ-ARRAY und EZ-SCREEN Standard 14 & 30 mm	

**Funktionszubehör**

Typ	Ident-Nr.		Maßbild
IM-T-9A	3061425	Sicherheitsrelais, Kategorie 4 gemäß ISO 13849-1 (EN 954.1), 2 Eingänge, 3 Schließer-Ausgänge, 24 VDC, liefert max. 6 A, 20 ms Antwortzeit	