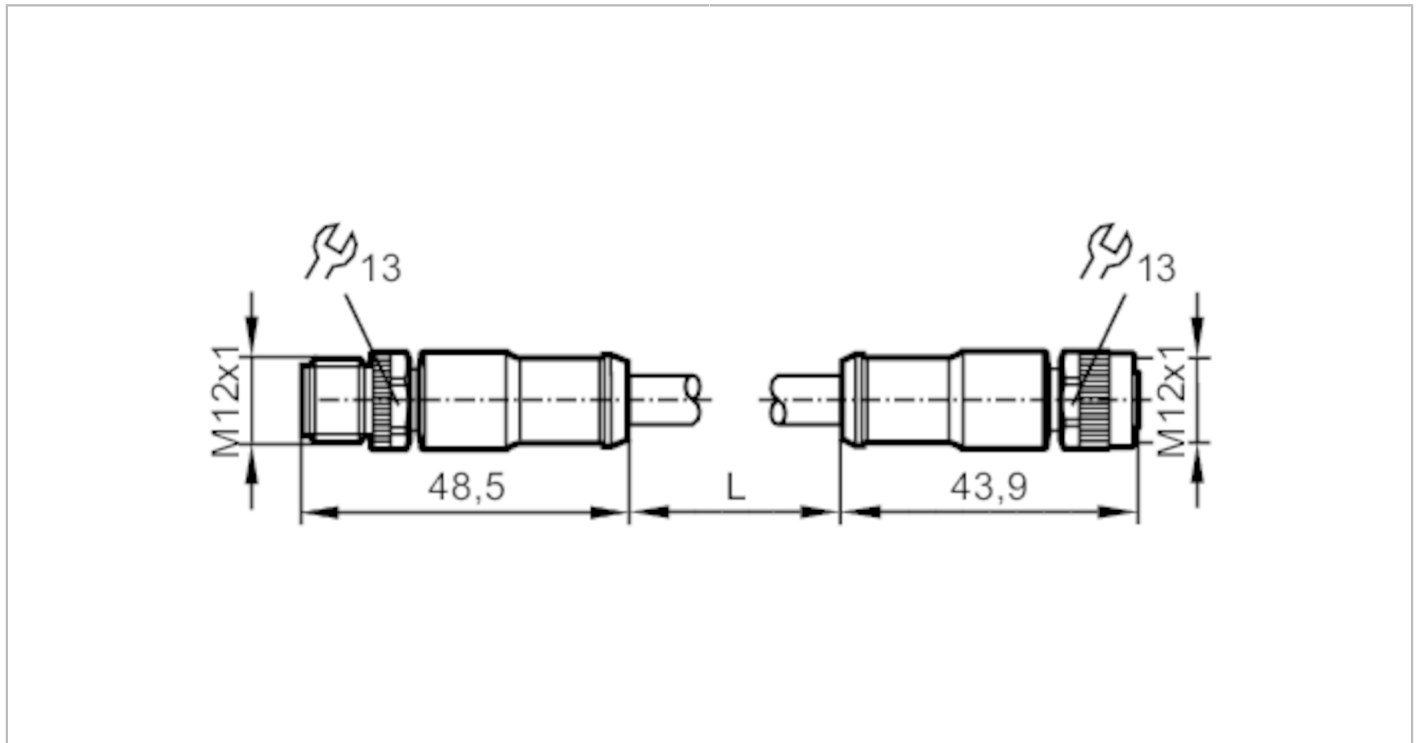


# E12363



## Verbindungskabel

VDOGH050MSA0015C05STGH050MSS



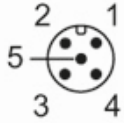
Einsatzbereich		
Besondere Eigenschaft	halogenfrei; Vergoldete Kontakte; Abgeschirmte Leitung; Schleppketteneignung	
Applikation	CAN-Bus	
Elektrische Daten		
Betriebsspannung [V]	< 30 AC / < 36 DC	
Strombelastbarkeit gesamt [A]	4	
Umgebungsbedingungen		
Umgebungstemperatur [°C]	-25...85	
Schutzart	IP 68	
Mechanische Daten		
Gewicht [g]	1085	
Abmessungen [mm]	14,5 x 14,5 x 48,5	
Werkstoffe	PUR	
Werkstoff Überwurfmutter	Zinkdruckguss, vernickelt / Zinkdruckguss, vernickelt	
Schleppketteneignung	ja	
Schleppketteneignung	Biegeradius bei flexiblem Einsatz	min. 10 x Kabeldurchmesser max. 3,3 m/s bei 5 m horizontaler Verfahrlänge und max. Beschleunigung von 5 m/s <sup>2</sup>
	Verfahrgeschwindigkeit	
	Biegezyklen	> 1 Mio.
Bemerkungen		
Verpackungseinheit	1 Stück	
Elektrischer Anschluss - Stecker		
Steckverbindung: 1 x M12, gerade; Griffkörper: PUR; Arretierung: Zinkdruckguss, vernickelt; Kontakte: vergoldet; Anzugsdrehmoment: 0,5 Nm		

# E12363



## Verbindungskabel

VDOGH050MSA0015C05STGH050MSS

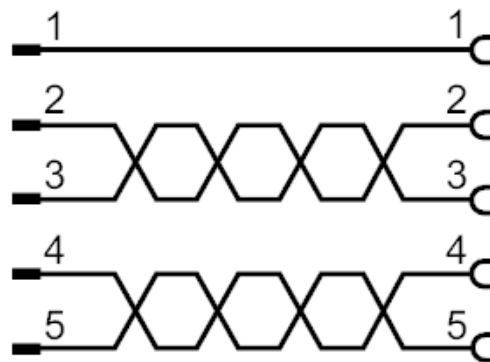


### Elektrischer Anschluss

Kabel: 15 m, PUR, halogenfrei, violett, Ø 6,8 mm, abgeschirmt; verdreht; 2 (RD) / 3 (BK): 2 x 0,25 mm<sup>2</sup> (19 x Ø 0,13 mm) / verdreht + 4 (WH) / 5 (BU): 2 x 0,34 mm<sup>2</sup> (19 x Ø 0,16 mm) / verdreht

Kabel: 15 m, PUR, halogenfrei, violett, Ø 6,8 mm, abgeschirmt; Abschirmung; 1: 1 x 0,34 mm<sup>2</sup> (19 x Ø 0,16 mm)

### Anschluss



Adernfarben :

BK =	schwarz
BU =	blau
RD =	rot
WH =	weiß
screen =	Schirm

### Elektrischer Anschluss - Buchse

Steckverbindung: 1 x M12, gerade; Griffkörper: PUR; Arretierung: Zinkdruckguss, vernickelt; Kontakte: vergoldet;  
Anzugsdrehmoment: 0,5 Nm

