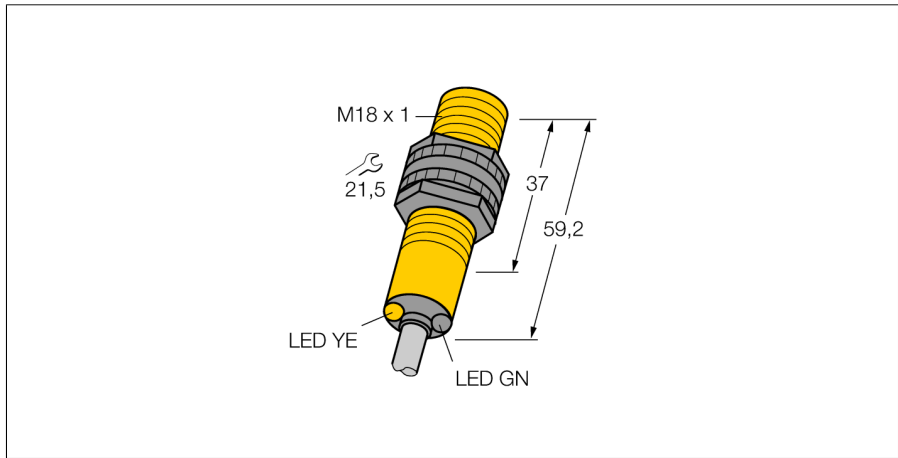
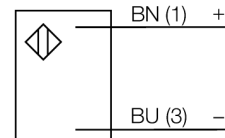


Opto-Sensor Einweglichtschranke (Sender) S186E



- Kabel, 2 m
- Schutzart IP67
- Umgebungstemperatur: -40...+70 °C
- Betriebsspannung: 10...30 VDC

Anschlussbild

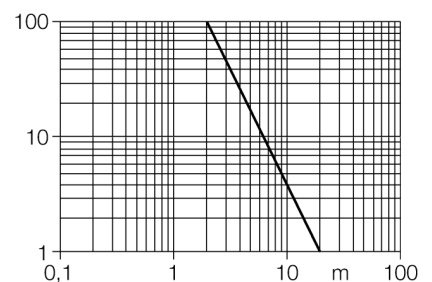


Funktionsprinzip

Einweglichtschranken bestehen aus einem Sender und einem Empfänger. Sie werden so installiert, dass das Licht vom Sender genau auf den Empfänger trifft. Unterbricht oder schwächt ein Objekt den Lichtstrahl, wird ein Schaltvorgang ausgelöst. Überall dort, wo lichtundurchlässige Objekte erfasst werden sollen, sind Einweglichtschranken die verlässlichsten optoelektronischen Sensoren. Der hohe Kontrast zwischen Hell- und Dunkelzustand und die sehr hohen Funktionsreserven, die für diese Betriebsart typisch sind, erlauben einen Betrieb über große Distanzen hinweg und unter schwierigen Bedingungen.

Reichweitenkurve

Funktionsreserve in Abhängigkeit von der Reichweite



Typenbezeichnung	S186E
Ident-Nr.	3029409
Lichtart	IR
Wellenlänge	950 nm
Reichweite	0...20000 mm
Umgebungstemperatur	-40...+70 °C
Betriebsspannung	10...30 VDC
Restwelligkeit	< 10 % U _s
Leerlaufstrom I ₀	≤ 20 mA
Bereitschaftsverzug	≤ 100 ms
Zulassungen	CE, UL, CSA
Bauform	Gewinderohr, S18
Gehäusedurchmesser	18 mm
Gehäusewerkstoff	Kunststoff, PBT
Linse	Kunststoff, Lexan
Elektrischer Anschluss	Kabel, PVC
Leitungslänge	2 m
Kabelquerschnitt	2x 0,5 mm ²
Schutzart	IP67 / IP69K
Spezielle Features	Wash down T -40 °C
Betriebsspannungsanzeige	LED, grün
Anzeige der Funktionsreserve	LED

**Opto-Sensor
Einweglichtschranke (Sender)
S186E**

Zubehör

Typ	Ident-Nr.		Maßbild
SMB18A	3033200	Montagehalterung, rechtwinklig, Edelstahl, für Sensoren mit 18-mm-Gewinde	
SMB18AFAM10	3012558	Montagewinkel, Werkstoff VA 1.4401, für 18mm-Gewinde, Gewinde M10 x 1,5	
SMB3018SC	3053952	Montagewinkel, PBT-schwarz, für 18mm Gewinde	
SMBAMS18P	3073134	Montageplatte, Edelstahl, für Sensoren mit 18mm Gewinde	