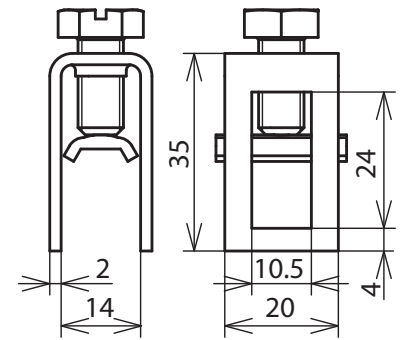


RK 95 PAS (563 013)



Maßbild

Anschluss für:
1 Leiter 16-95 mm² (ein- / mehrdrähtig) **oder** Rd Ø8-10 mm.

Typ	RK 95 PAS
Art-Nr.	563 013
Werkstoff	St/gal Zn
Teilungseinheiten	2
Normenbezug	DIN EN 62561-1

Stammdaten	
Nettogewicht	32,1 g/st
Zolltarifnummer (Komb. Nomenklatur EU)	85359000
GTIN (EAN)	4013364027756
VPE	100 ST

Änderungen in Form und Technik, bei Maßen, Gewichten und Werkstoffen behalten wir uns im Sinne des Fortschrittes der Technik vor. Die Abbildungen sind unverbindlich.