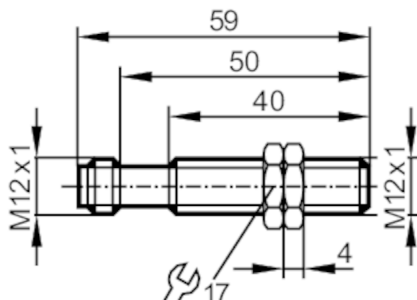


IF5514



Induktiver Sensor

IFK3002-BPKG/V4A/US-100/OLED



Produktmerkmale

Elektrische Ausführung	PNP
Ausgangsfunktion	Schließer
Schaltabstand [mm]	2
Gehäuse	Gewindebauform
Abmessungen [mm]	M12 x 1 / L = 59

Einsatzbereich

Besondere Eigenschaft	Vergoldete Kontakte
-----------------------	---------------------

Elektrische Daten

Betriebsspannung [V]	10...36 DC
Max. Stromaufnahme [mA]	15
Schutzklasse	II
Verpolungsschutz	ja

Ausgänge

Elektrische Ausführung	PNP
Ausgangsfunktion	Schließer
Max. Spannungsabfall Schaltausgang DC [V]	2,5
Dauerhafte Strombelastbarkeit des Schaltausgangs DC [mA]	200
Kurzzeitige Strombelastbarkeit des Schaltausgangs [mA]	200
Schaltfrequenz DC [Hz]	200
Kurzschlusschutz	ja
Überlastfest	ja

Erfassungsbereich

Schaltabstand [mm]	2
Realschaltabstand Sr [mm]	2 ± 10 %
Arbeitsabstand [mm]	0...1,62

IF5514



Induktiver Sensor

IFK3002-BPKG/V4A/US-100/OLED

Genauigkeit / Abweichungen		
Korrekturfaktor	Stahl: 1 / Edelstahl: 0,7 / Messing: 0,4 / Aluminium: 0,3 / Kupfer: 0,2	
Hysterese [% von Sr]	1...15	
Schaltpunktdrift [% von Sr]	-10...10	
Umgebungsbedingungen		
Umgebungstemperatur [°C]	-25...80	
Schutzart	IP 67	
Zulassungen / Prüfungen		
EMV	EN 61000-4-2 ESD	4 kV CD / 8 kV AD
	EN 61000-4-3 HF gestrahlt	3 V/m
	EN 61000-4-4 Burst	2 kV
	EN 61000-4-6 HF leitungsgebunden	3 V
	EN 55011	Klasse B
MTTF [Jahre]	2002	
Mechanische Daten		
Gewicht [g]	28,1	
Gehäuse	Gewindebauform	
Einbauart	bündig einbaubar	
Abmessungen [mm]	M12 x 1 / L = 59	
Gewindebezeichnung	M12 x 1	
Werkstoffe	1.4571 (Edelstahl / 316Ti); aktive Fläche: PBT	
Anzugsdrehmoment [Nm]	10	
Zubehör		
Zubehör mitgeliefert	Befestigungsmuttern: 2, Edelstahl	
Bemerkungen		
Verpackungseinheit	1 Stück	
Elektrischer Anschluss - Stecker		
Steckverbindung: 1 x M12; Kontakte: vergoldet		

IF5514



Induktiver Sensor

IFK3002-BPKG/V4A/US-100/OLED

Anschluss



Diagramme und Kurven

Montage

