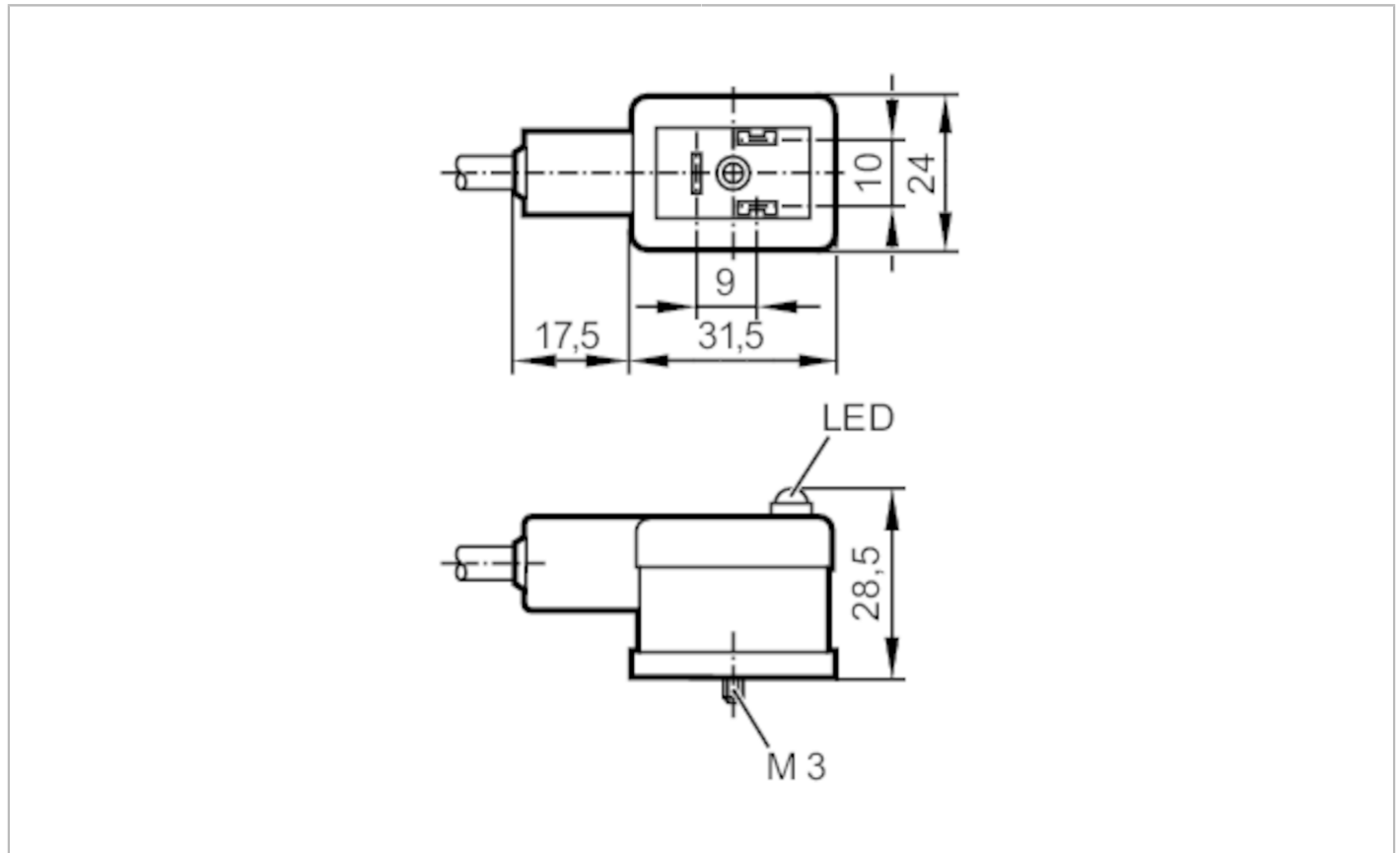


E11652



Verbindungskabel mit Ventilstecker

AVDAB031PLS0005H03



Einsatzbereich		
Besondere Eigenschaft	silikonfrei; halogenfrei	
Silikonfrei	ja	
Elektrische Daten		
Betriebsspannung [V]	< 24 AC/DC	
Überspannungsschutz	ja; (VDR)	
Umgebungsbedingungen		
Umgebungstemperatur [°C]	-20...80	
Schutzart	IP 67	
Mechanische Daten		
Gewicht [g]	255,8	
Abmessungen [mm]	28,5 x 24 x 49	
Werkstoffe	PP; FKM	
Werkstoff Überwurfmutter	Messing, vernickelt	
Anzeigen / Bedienelemente		
Anzeige	Schaltzustand	1 x LED, gelb
Bemerkungen		
Verpackungseinheit	1 Stück	
Elektrischer Anschluss		
Kabel: 5 m, PUR, halogenfrei, Ø 6,6 mm; 3 x 0,5 mm ² / AWG 20		
Elektrischer Anschluss - Buchse		
Steckverbindung: 1 x Ventil Bauform B DIN, abgewinkelt; Griffkörper: PP / FPM; Arretierung: Messing, vernickelt		

E11652

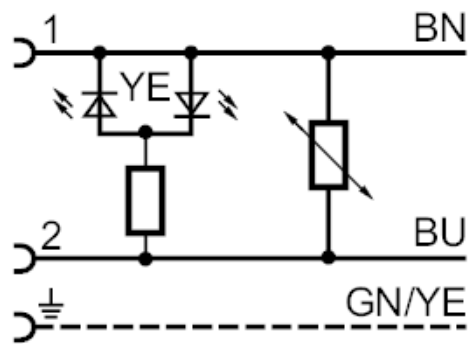


Verbindungskabel mit Ventilstecker

AVDAB031PLS0005H03



Anschluss



Adernfarben :

BN =

braun

BU =

blau

GN/YE =

grün / gelb