

SchutzkontaktAnbausteckdose, gerade - belgisch/französisches System, Flansch 50x50



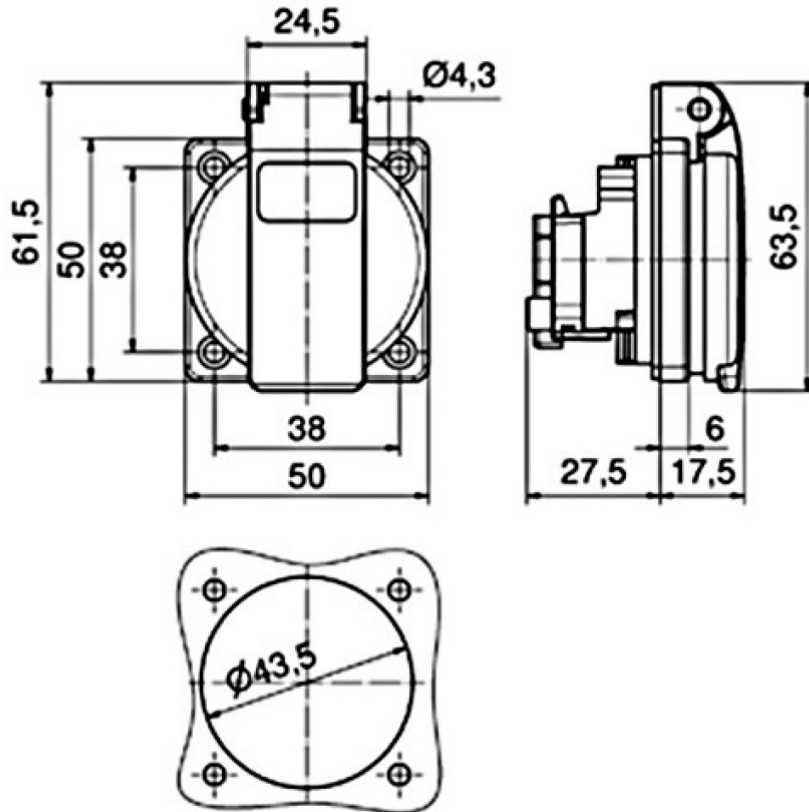
Artikelbeschreibung	
BALS-Art.-Nr	71118
EAN	4024941938242
Produktgruppe	Schutzkontakt-Anbausteckdose belgisch/französisches System Quick-Connect schraubloser Steckkontakt
Stromstärke	16A
Polzahl	3p
Polzahl	2P+PE
Spannung	250V
Frequenz	Wechselstrom (AC)

Artikelbeschreibung	
Schutzart	IP54
Kennfarbe	blau
Gerätefarbe	Gehäuse blau RAL 5015, Klappdeckel blau RAL 5015
Anschluss technik	Schraublose Klemme
Maximaler Leiterquerschnitt	4,0 qmm
Kabeleinführung	sonstige
Geräte-Höhe	61.5mm
Geräte-Breite	50mm
Geräte-Tiefe	45mm
Flanschmaß vertikal in mm	50mm
Flanschmaß horizontal in mm	50mm
Bohrlochabstand vertikal in mm	38mm
Bohrlochabstand horizontal in	38mm
Gehäusematerial	Polyamid
Kontakte	Der Kontaktträger ist aus Polyamid, Die Kontakte sind Messing vernickelt

Zusätzliche technische Informationen	
	Der Anschluss ist rückwärtig, Mit Mittenschutzkontakt belgisch/französisches System

Logistikdaten	
Einzelgewicht	0,06 kg / Stück

Logistikdaten	
Verpackungsart	Tüte
Inhaltsmenge	1 ST
EAN	4024941938242
Länge	45 mm
Breite	50 mm
Höhe	61,5 mm
Gewicht	0,061 kg
Volumen	138,375 ccm
Verpackungsart	Karton
Inhaltsmenge	20 ST
EAN	4024941835725
Länge	276 mm
Breite	174 mm
Höhe	80 mm
Gewicht	1,312 kg
Volumen	2.808 ccm



18 MB 103