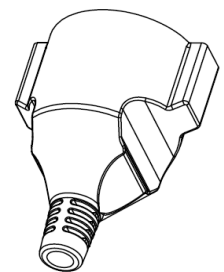
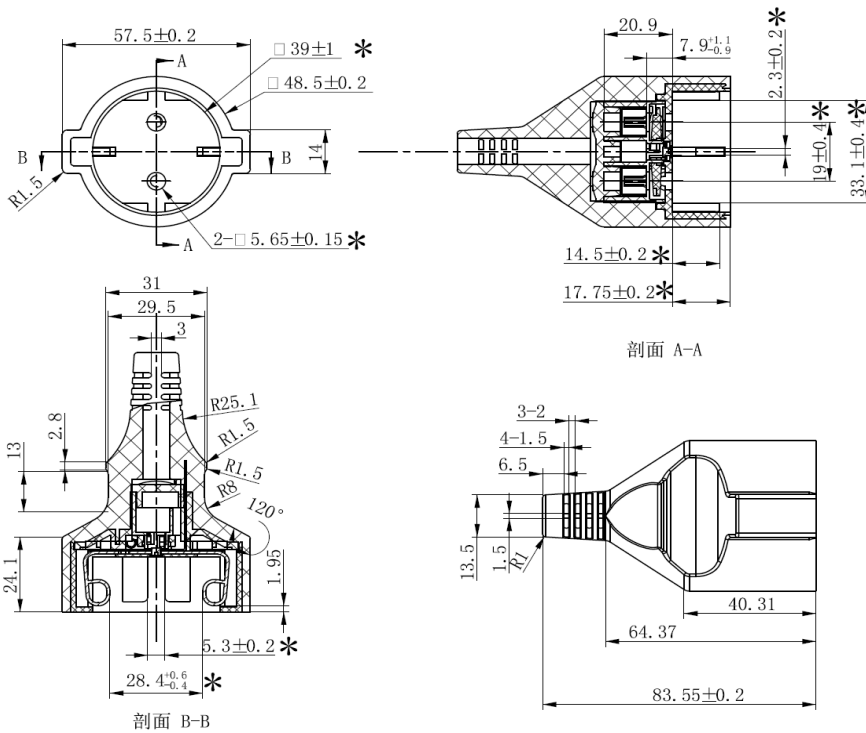
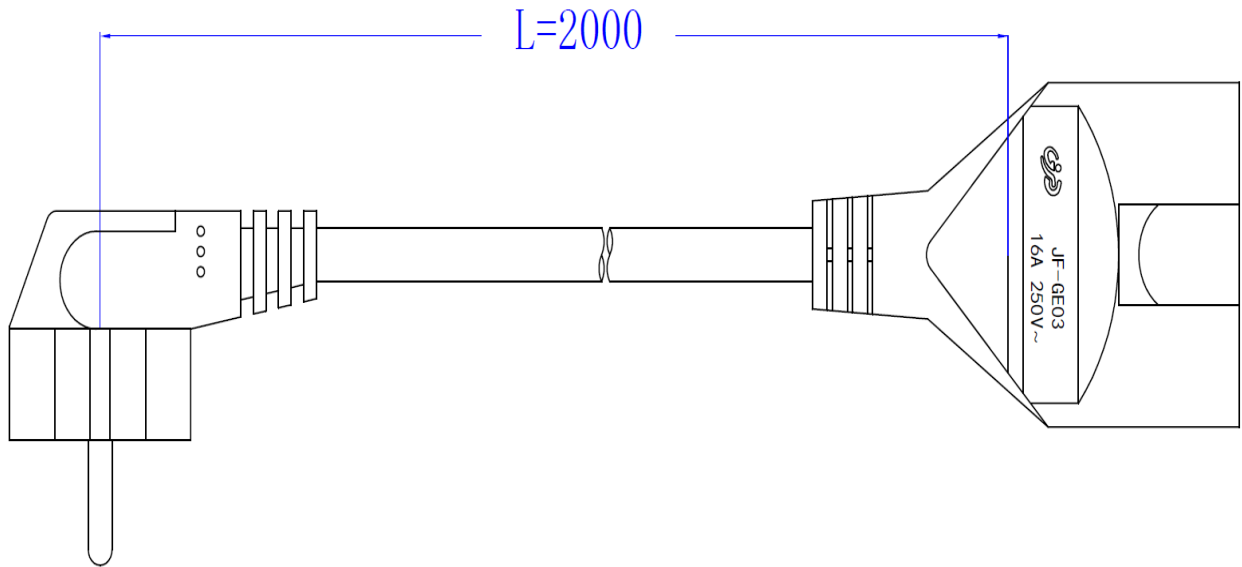


Datenblatt Art. 341.200S

Data sheet | Fiche technique | Scheda tecnica | Fișa tehnică

Schutzkontakt-Verlängerung

Elektrische Kenngrößen		Electrical parameters	
Nennstrom / Bemessungsspannung	16A / 250V~	Rated current / rated voltage	16A / 250V~
Produkteigenschaften		Product attributes	
Länge (L)	2,0m	Length (L)	2,0m
Leitungstyp	H05VV-F	Cable type	H05VV-F
Anzahl Adern	3G	Number of wires	3G
Querschnitt (je Ader)	1,5 mm ²	Diameter (per wire)	1,5 mm ²
Mantelisoliation	PVC	Sheath insulation	PVC
Aderisolation	PVC	Wire insulation	PVC
Farbe Mantelisoliation	weiß	Colour Sheath insulation	white
Farbe Aderisolation	braun, blau, grün-gelb	Colour wire insulation	brown, blue, green-yellow
Seite 1		Side 1	
Stecker	CEE 7/7 (Type E/F)	Plug	CEE 7/7 (Type E/F)
Steckertyp	Winkelstecker	Plug type	Winkelstecker
Seite 2		Side 2	
Kupplung		Coupling	
CEE 7/3 (Type F)		CEE 7/3 (Type F)	
2-polig mit Schutzkontakt		2-pole with earthing contact	
Mit erhöhtem Berührungsschutz		With shutter	
Schwarz, ähnlich RAL 9005		Black, similar to RAL 9005	
16A 250V~, IP20		16A 250V~, IP20	
Lieferumfang		Scope of delivery	
1x Schutzkontakt-Verlängerung		1x Extension cable with earthing contact	
Im Polybeutel		Packed in polybag	
Umgebungsbedingungen		Environmental conditions	
Umgebungstemperatur bei Montage und Nutzung	5°C – 35°C	Surrounding temperature during mounting and use	5°C – 35°C
Vor direkter Sonneneinstrahlung schützen.		Protect from direct sunlight.	
Umgebungstemperatur bei Transport und Lagerung	-25° – 60°	Surrounding temperature during transport and storage	-25° – 60°
Relative Luftfeuchtigkeit (nicht kondensierend)	5 – 95%	Relative humidity (non-condensing)	5 – 95%
Schutzart	IP20	Protection type	IP20



- 技术要求:
1. 设计标准: VDE DIN 0620;
 2. 额定: 16A 250 V~;
 3. 配线: H05VV-F 3G1.5
H05VV-F 3G1.0