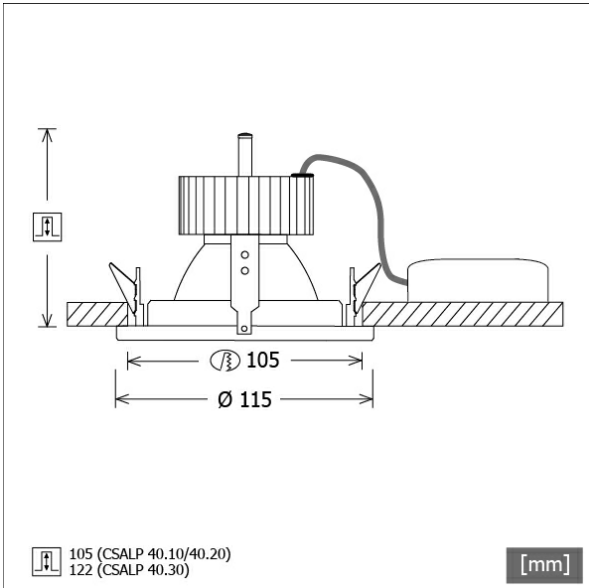


# CSALP 40.2040.25



Farbe	Artikelnummer	EAN
schwarz	639054	4043544373205
silber	639055	4043544373212
weiß	639056	4043544373229



## Beschreibung

- Einbau-Downlight mit großem Anwendungsbereich
- hohe Wartungsfreundlichkeit
- keine UV- und Wärmestrahlung
- Wärmemanagement mit Passivkühlung (Kühlkörper aus Aluminium)
- Spiegelreflektor aus Aluminium mit präziser symmetrischer Abstrahlcharakteristik für optimale Lichtausbeute und Entblendung
- Front- und Einbauring aus Zinkdruckguss
- werkzeugloser Deckeneinbau mit Blattfedern (einstellbare Deckenstärke)
- Anschluss an Betriebsgerät über Leuchtenkabel mit Mini-Clamp Steckverbindung
- Betriebsgerät (LED-Konverter) inklusive (Platzierung extern)

## Standardoptionen



## Sonderoptionen

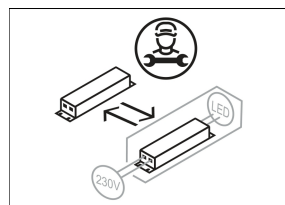
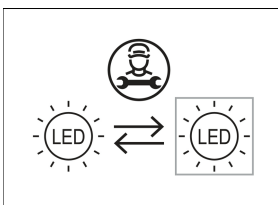


## Lichttechnik / Normen

Leuchtmittel	LED Spot / CRI 80 / 4000 K
Lebensdauer	L90 B50 50.000 h L80 B50 100.000 h L80 B20 50.000 h
Systemleistung	27.0 W
Leuchten-Lichtstrom	2870 lm
Systemeffizienz	106.29 lm/W
Moduleffizienz	171.78 lm/W
UGR 4H/8H 70/50/20	19.5/19.5 (C0/C90)
Abstrahlwinkel	25°
Versorgungsspannung	220 - 240 V / 50 Hz
Schutzklasse	III
Schutzart	IP20

## Abmessungen / Gewichte

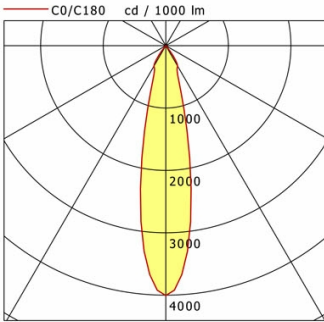
Außendurchmesser	115 mm
Höhe	110 mm
Ausschnittsmaß (Ø)	105 mm
Deckenstärke	3 - 25 mm
Einbautiefe	105 mm
Nettogewicht	0.71 kg
Bruttogewicht	0.77 kg



# CSALP 40.2040.25

## CSALP 40.2040.25

CSA 40 (1xLED 27W 840/4000K 2870lm 25 °)



	C0	C90	C180	C270
0°	4006	4006	4006	4006
15°	1215	1215	1215	1215
30°	379	379	379	379
45°	8	8	8	8
60°	3	3	3	3
75°	2	2	2	2
90°	0	0	0	0
cd / 1000 lm				

Offset [m]	Cone width [m]	Illuminance [lx]
3.0	1.20	1277.5
6.0	2.41	319.4
9.0	3.61	141.9
12.0	4.82	79.8
15.0	6.02	51.1

<b>η</b>	LED
Efficiency	107 lm/W
Direct/Indirect	↓ 100% / ↑ 0%
System Power	27 W
<b>UGR</b>	X=4H, Y=8H
Reflection factors	70/50/20
UGR C0/C180	19.5
UGR C90/C270	19.5
CIE Flux Codes	99 99 100 100 100
Ra/CRI	>80

LTS