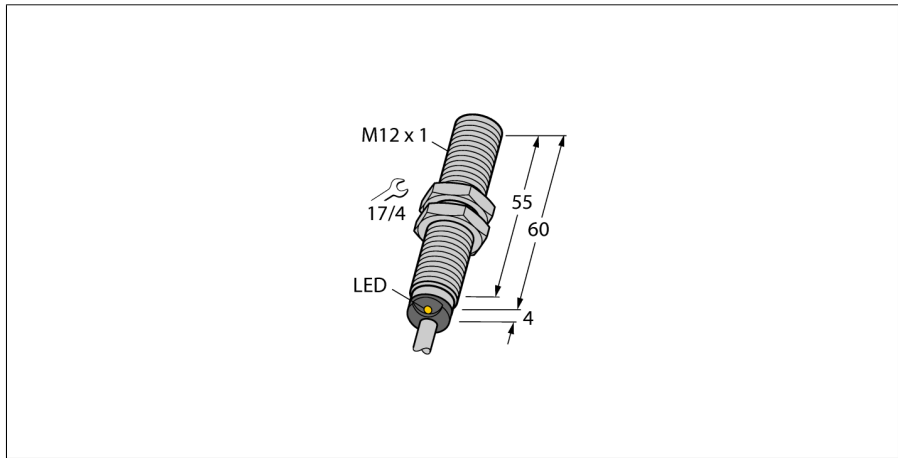


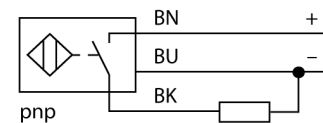
Induktiver Sensor für den Einsatz in KFZ-Bordnetzen BI4-EM12E-AP45XLD



- E1-Typengenehmigung durch Kraftfahr-Bundesamt
- Gewinderohr, M12x1
- Edelstahl, 1.4301
- für Kfz-Bordnetze, 12V und 24V
- erhöhte Störfestigkeit 100V/m gestrahlt nach ISO 11452-4 und 100mA BCI nach ISO 11452-2
- Load-Dump-Schutz nach DIN ISO 7637-2 (SAE J 113-11)
- erweiterter Temperaturbereich
- hohe Schutzart IP68 / IP69K
- Schutz gegen Salzsprühnebel und schnelle Temperaturwechsel
- dauerhaft lesbares Typenschild durch Lasergravur
- DC 3-Draht, 8,4...65 VDC
- Schließer, PNP-Ausgang
- Kabelanschluss

Typenbezeichnung	BI4-EM12E-AP45XLD
Ident-Nr.	1584001
Bemessungsschaltabstand Sn	4 mm
Einbaubedingung	bündig
Gesicherter Schaltabstand	≤ (0,81 x Sn) mm
Korrekturfaktoren	St37 = 1; Al = 0,3; Edelstahl = 0,7; Ms = 0,4
Wiederholgenauigkeit	≤ 2 % v. E.
Temperaturdrift	≤ ± 10 %
Hysterese	≤ ± 15 %, ≤ -25 °C v ≥ +70 °C
Umgebungstemperatur	3...15 %
Temperaturänderungen (EN60068-2-14)	-40...+85 °C
Temperaturänderungen (EN60068-2-14)	-40...+85 °C; 20 Zyklen
Betriebsspannung	8.4...65 VDC
Restwelligkeit	≤ 10 % U _s
DC Bemessungsbetriebsstrom	≤ 200 mA
Leerlaufstrom I ₀	≤ 15 mA
Reststrom	≤ 0.1 mA
Isolationsprüfspannung	≤ 0.5 kV
Kurzschlusschutz	ja/ taktend
Spannungsfall bei I ₀	≤ 1.8 V
Drahtbruchsicherheit / Verpolungsschutz	ja/ vollständig
Ausgangsfunktion	Dreidraht, Schließer, PNP
Load-Dump-Schutz (DIN ISO 7637-2)	Schärfegrad IV / Level 4
Schaltfrequenz	2 kHz
Bauform	Gewinderohr, M12 x 1
Abmessungen	64 mm
Gehäusewerkstoff	Edelstahl, V2A (1.4301)
Material aktive Fläche	Kunststoff, PA12-GF30
Endkappe	Kunststoff, EPTR
max. Anziehdrehmoment Gehäusemutter	10 Nm
Elektrischer Anschluss	Kabel
Kabelqualität	5.2 mm, Lif32Y32Y, TPE, 2
Kabelquerschnitt	3x 0.5 mm ²
Vibrationsfestigkeit	55 Hz (1 mm)
Schwingungsfestigkeit (EN 60068-2-6)	20 g; 10...3000 Hz; 50 Zyklen; 3 Achsen
Schockfestigkeit	30 g (11 ms)
Schockfestigkeit (EN 60068-2-27)	150 g (6 ms) ½ Sinus; je 3x; 3 Achsen
Dauerschockfestigkeit (EN 60068-2-29)	100 g (11 ms) ½ Sinus; je 3x; 3 Achsen
Salzsprühnebeltest (EN 60068-2-52)	Schärfegrad 5 (4 Prüfzyklen)
Schutzart	IP68 / IP69K
MTTF	2283 Jahre nach SN 29500 (Ed. 99) 40 °C
Menge in der Verpackung	1
Schaltzustandsanzeige	LED, gelb

Anschlussbild



Funktionsprinzip

Höchste Zuverlässigkeit selbst unter extremsten Umweltbedingungen garantieren die Sensoren für den mobilen Bereich. Sicher geschützt und robust ausgeführt, erfüllen diese Sensoren nicht nur die Anforderungen der Schutzart IP68 und IP69K, sondern übertreffen diese sogar.

Beim Einsatz im mobilen Bereich, wie z.B. bei Fahrzeugen im Straßenbau oder der Landwirtschaft, überzeugen die Sensoren dieser Baureihe durch hohe Schwingungs-, Dauerschock- und Temperaturwechselfestigkeit.

12 V Bordnetz						
Impuls	1	2	3a	3b	4	5
Schärfegrad	IV	IV	IV	IV	IV	IV
Ausfallkriterium	C	C	A	A	C	C

24 V Bordnetz						
Impuls	1	2	3a	3b	4	5
Schärfegrad	III	IV	IV	IV	III	IV
Ausfallkriterium	C	C	A	A	A	C

**Induktiver Sensor
für den Einsatz in KFZ-Bordnetzen
BI4-EM12E-AP45XLD**

Abstand D	2 x B
Abstand W	3 x Sn
Abstand T	3 x B
Abstand S	1,5 x B
Abstand G	6 x Sn
Durchmesser der aktiven Fläche B	Ø 12 mm



**Induktiver Sensor
für den Einsatz in KFZ-Bordnetzen
BI4-EM12E-AP45XLD**

Zubehör

Typ	Ident-Nr.		Maßbild
BST-12B	6947212	Befestigungsschelle für Gewinderohrgeräte, mit Festanschlag; Werkstoff: PA6	
QM-12	6945101	Schnellmontagehalterung mit Festanschlag; Werkstoff: Messing verchromt. Außengewinde M16 x 1. Hinweis: Der Schaltabstand der Näherungsschalter kann sich durch Verwendung von Schnellmontagehalterungen verringern.	
MW-12	6945003	Befestigungswinkel für Gewinderohrgeräte; Werkstoff: Edelstahl A2 1.4301 (AISI 304)	
BSS-12	6901321	Befestigungsschelle für Glatt -und Gewinderohrgeräte; Werkstoff: Polypropylen	