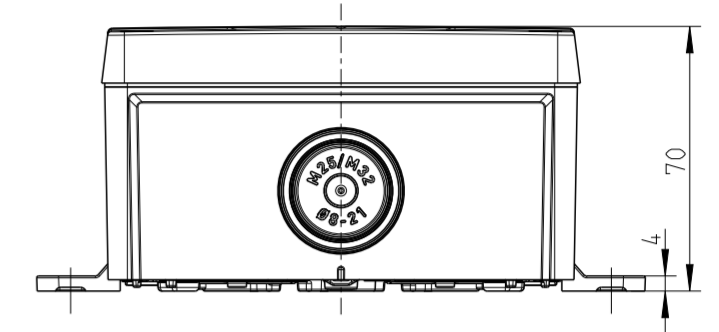
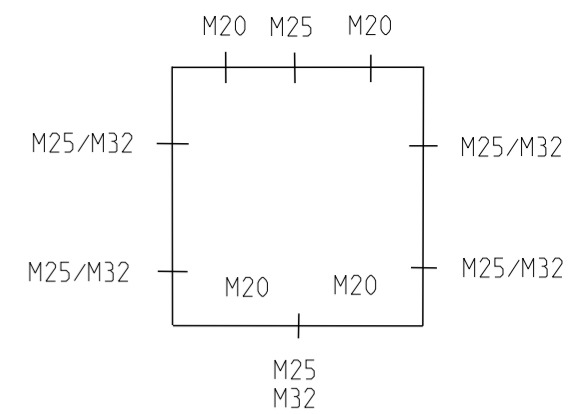
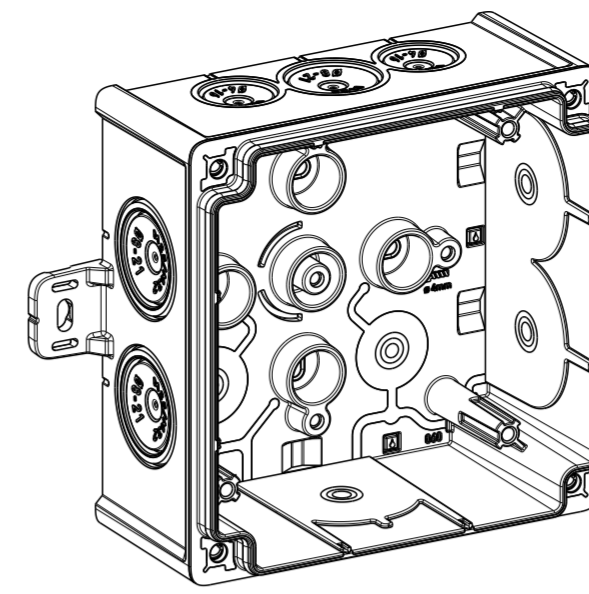
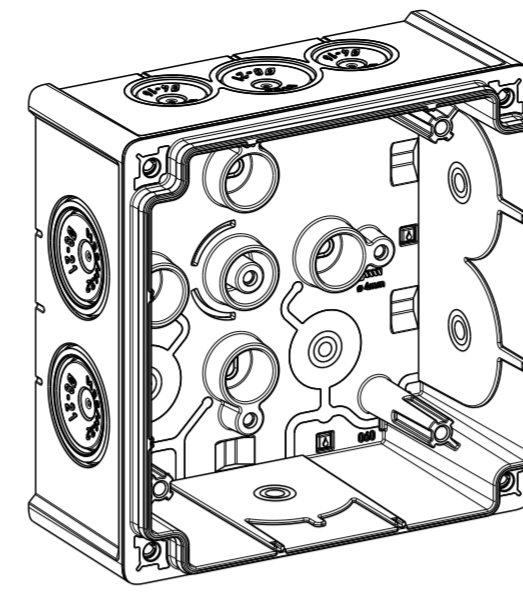
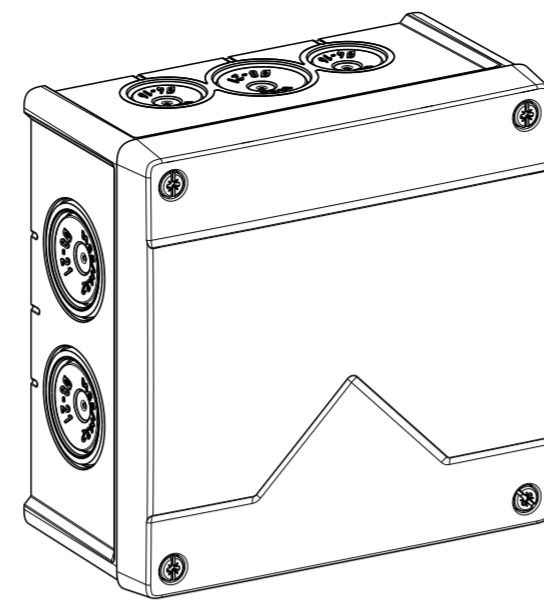
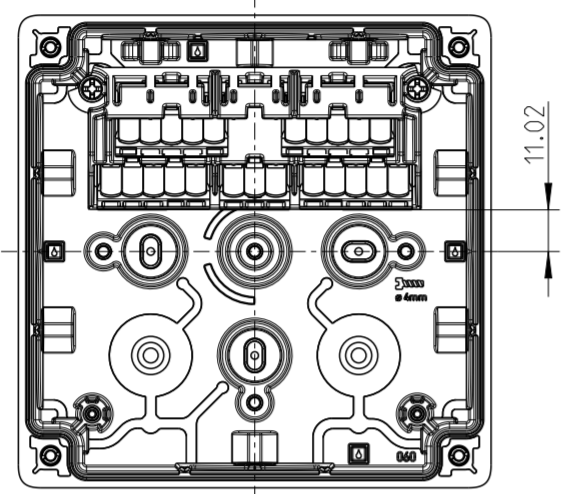
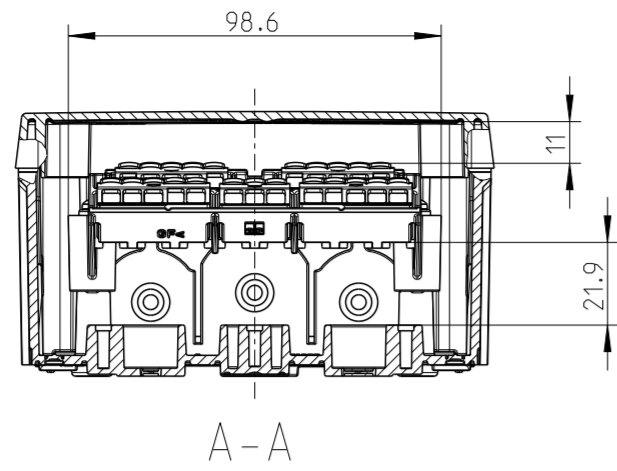
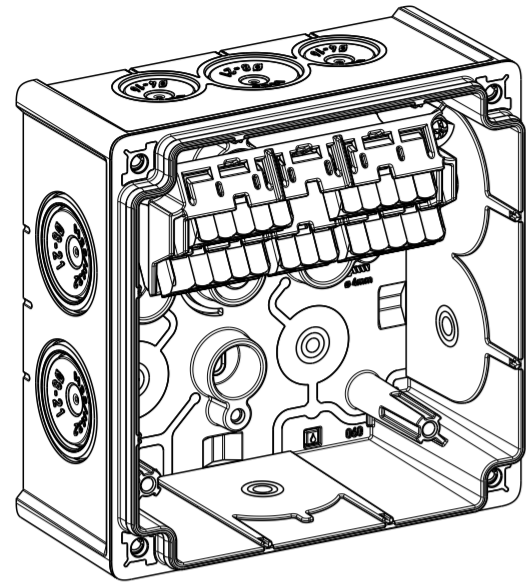
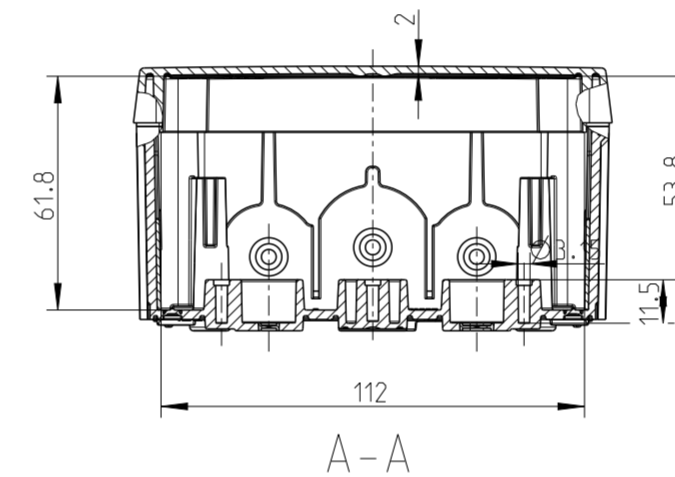
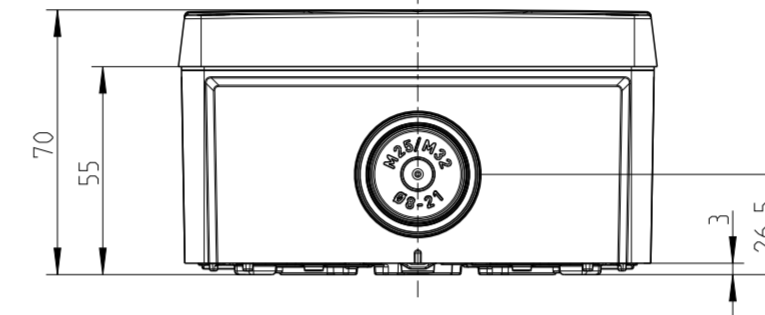


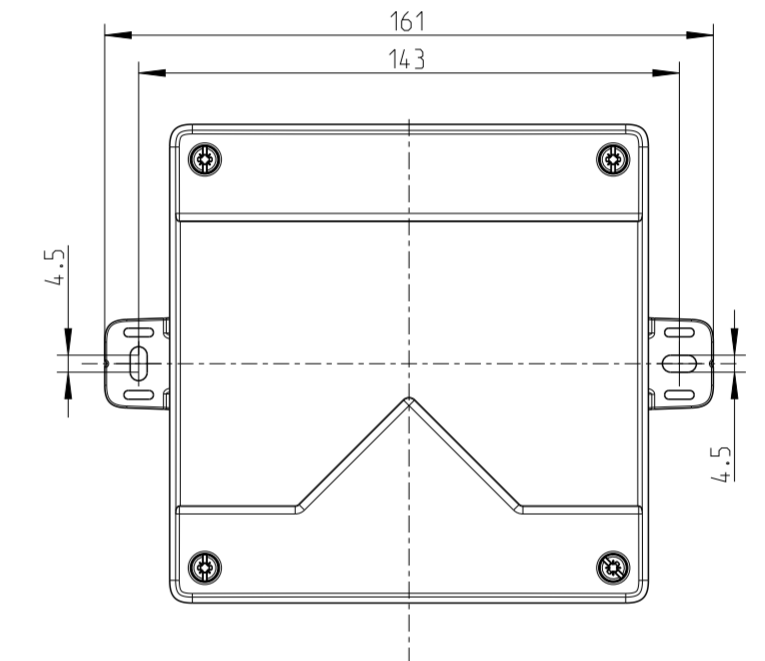
Abox SL-4²
Abox SL AB-4²



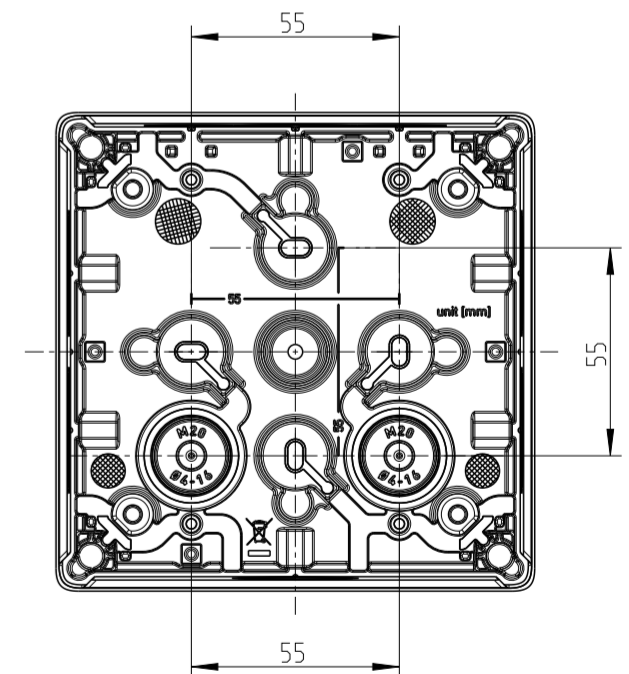
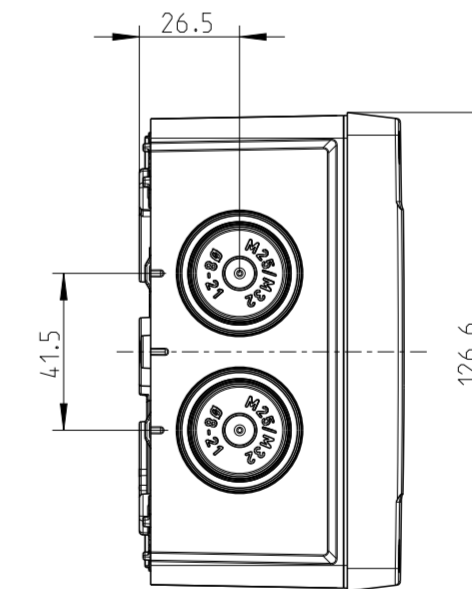
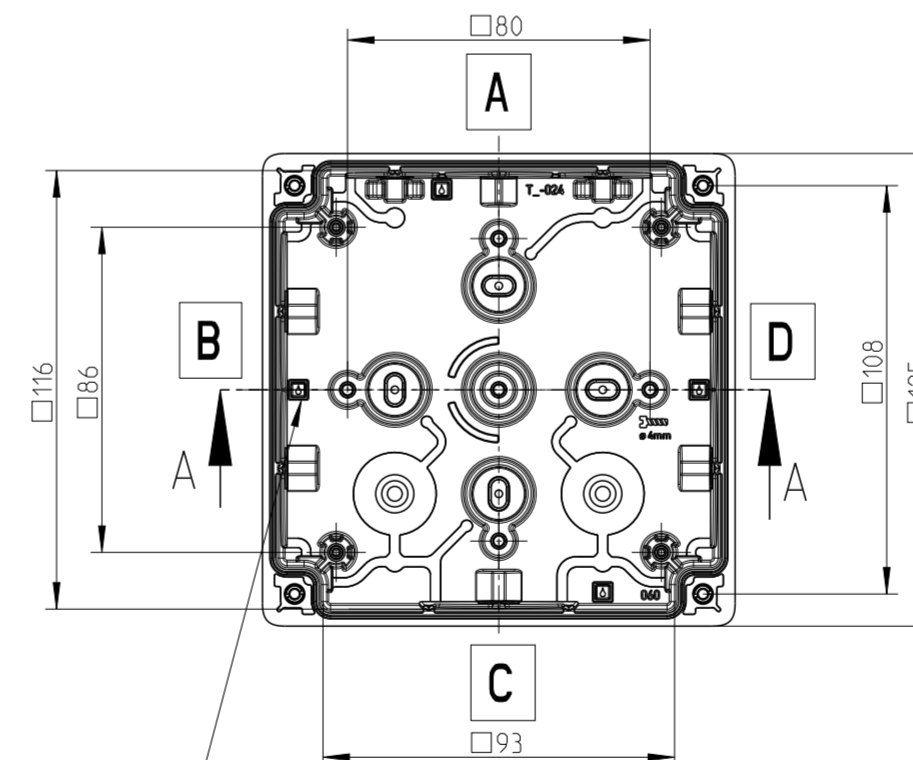
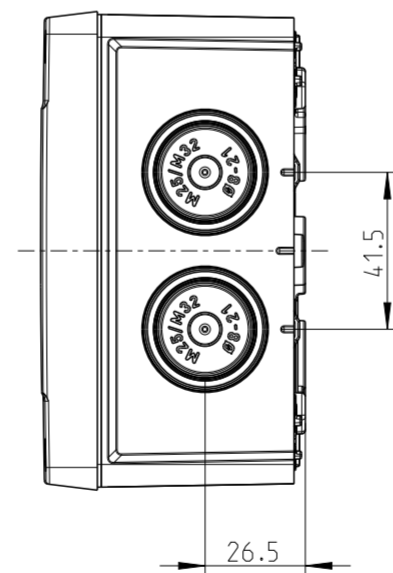
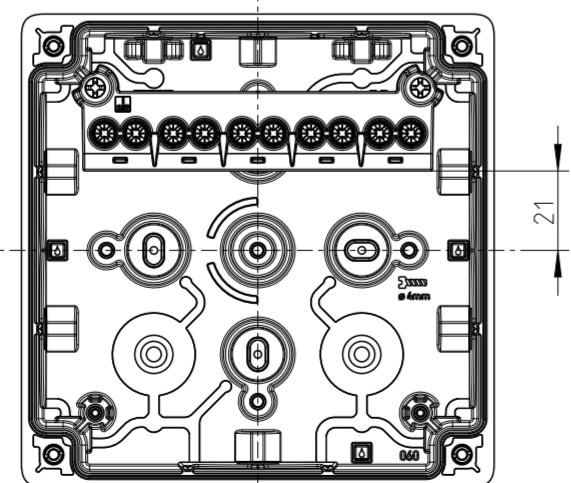
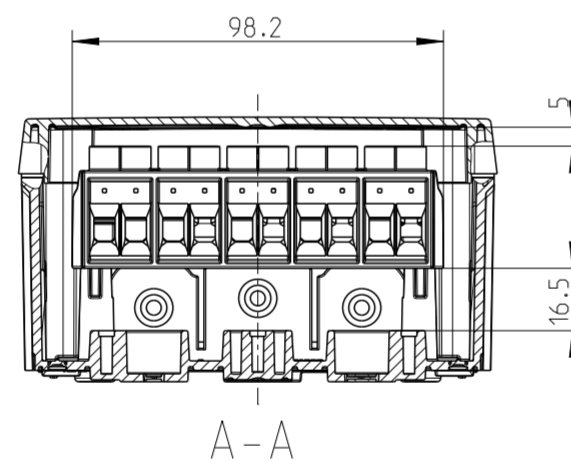
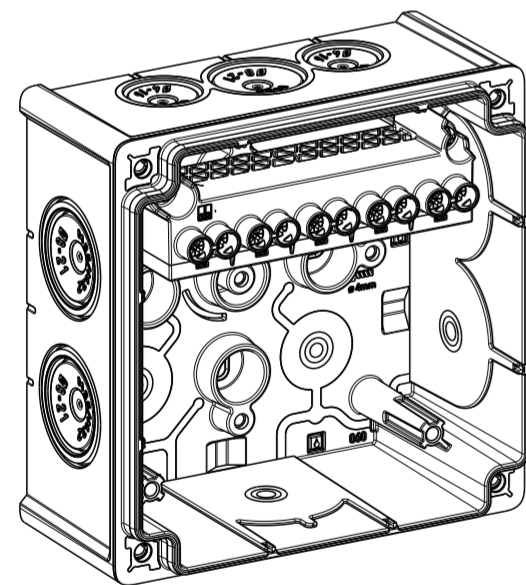
Mit Aussenbefestigungslasche/
with mounting lug



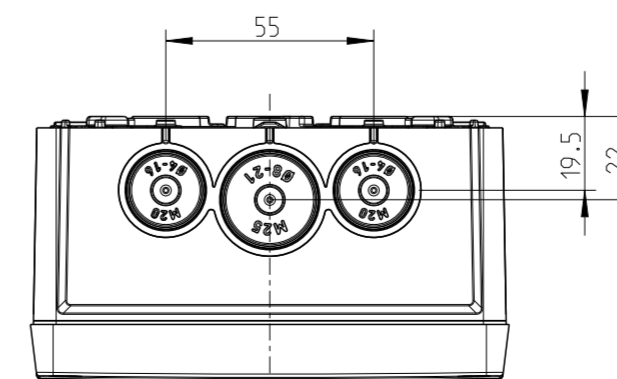
Innenansicht / interior view



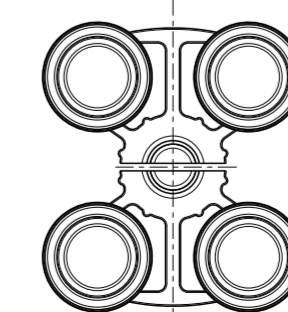
Abox 060-6²
Abox 060 AB-6²



Kondenswasserlöcher
bei Bedarf öffnen
open condensate water
holes as required



Isolierstopfen / insulating plug



Fehlende Maße können dem DXF entnommen
werden
missing dimensions are provided in the DXF

Varianten/ variants
Abox 060-L
Abox 060 AB-L
Abox 060-L/SB
Abox 060 AB-L/SB
Abox 060-6 ²
Abox 060 AB-6 ²
Abox SL-4 ²
Abox SL AB-4 ²

Schutzvermerk ISO 16016 beachten. Refer to protection notice ISO 16016. Maßstab: 1:2