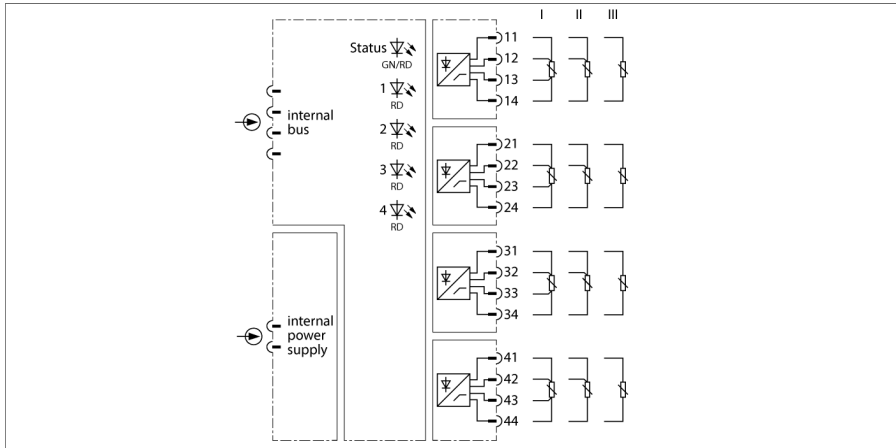


**4-Kanal-Temperatureingangsmodule
TI41EX**



Das Eingangsmodule TI41Ex dient zum Anschluss von 2-, 3- und 4-Leiter-Temperaturfühler der Typen Pt100, Ni100 und Cu100.

Das Modul hat die Schutzart Ex ib IIC und kann daher in Verbindung mit excom® in Zone 1 eingesetzt werden. Die Zündschutzart der Eingänge ist Ex ia IIC.

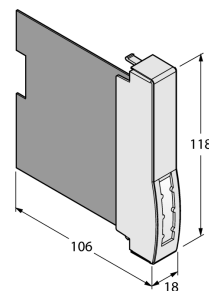
Der Leitungsabgleich bei 2-Leiter-Temperaturwiderständen erfolgt durch fest vorgegebene Widerstandswerte bei der Parametrierung, die Werte müssen im Vorfeld messtechnisch ermittelt werden.

Der analoge Widerstandswert wird mit 16 Bit digitalisiert. Die Temperatur wird in Kelvin ausgegeben; die Auflösung beträgt 0,1 K. Bei der Umrechnung auf °C muss ein Offset von 273,2 berücksichtigt werden.

Die Einstellung der Parameter wie z. B. Leitungsüberwachung, Ersatzwertstrategie und Dämpfung kann kanalweise erfolgen und wird ausschließlich vom Master initiiert.

- Eingangsmodule zum Anschluss von RTD-Temperaturfühler
- allseitige galvanische Trennung

Abmessungen



Typenbezeichnung	TI41EX
Ident-Nr.	6884190
Versorgungsspannung	über den Modulträger, zentrales Netzteil
Leistungsaufnahme	≤ 1 W
Galvanische Trennung	allseitig galvanische Trennung gem. EN 60079-11
Anzahl der Kanäle	4-kanalig
Eingangskreise	eigensicher nach EN 60079-11
	Cu100
	Ni 100
	Pt100
Auflösung	0.1 K
Genauigkeit RTD-Eingang (inklusive Linearität, Hysterese und Wiederholgenauigkeit)	± 60 mΩ
Linearitätsabweichung	≤ 0.01 % der Messspanne
Temperaturdrift	≤ 0.002 % v.E. / K
Anstiegs-/Abfallzeit	≤ 50 ms (10...90 %)
Max. Messabweichung unter EMV-Einfluss	≤ 0.1 % bei geschirmtem Signalkabel ≤ 0.5 % bei ungeschirmtem Signalkabel
Ex-Zulassung gem. Konf.-Bescheinigung	PTB 13 ATEX 2014
Kennzeichnung des Gerätes	⊕ II 2 (1) G Ex ib [ia] IIC T4
Kennzeichnung des Gerätes	⊕ II (1) D [Ex ia] IIIC
Anzeigen	
Betriebsbereitschaft	1 x grün / rot
Zustand / Fehler	4 x rot
Gehäusewerkstoff	Kunststoff
Befestigungsart	Modulbauform, steckbar in Modulträger
Schutzart	IP20
Umgebungstemperatur	-20...+70 °C
Relative Luftfeuchtigkeit	≤ 93 % bei 40 °C gem. IEC 60068-2-78: Test Cab
Schwingungsprüfung	gem. IEC 60068-2-6
Schockprüfung	gem. IEC 60068-2-27
EMV	gem. EN 61326-1 (2013)
	gem. NAMUR NE21 (2012)
MTTF	80 Jahre nach SN 29500 (Ed. 99) 40 °C
Abmessungen	18 x 118 x 106 mm
Zulassungen	ATEX
	GL
	DNV
	BV
	LR