

socle de prise tableau incliné - plastron 85x85, fixation 70x70

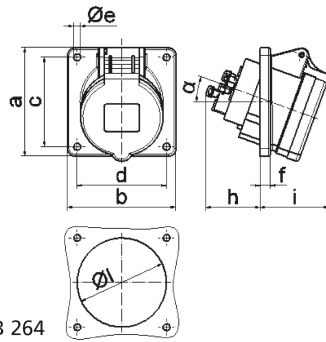


Description de l'article	
Référence	12759
EAN	4024941127592
Groupe de produits	socle de prise tableau Quick-Connect incliné
Intensité	16A
Nombre de pôles	5p
Disposition des phases	3P+N+PE
Emplacement du contact de protection	2h
Tension	> 50V

Description de l'article	
Fréquence	plus de 300 à 500Hz inclus
Indice de protection	IP44
Code couleur	vert
Couleur de l'appareil	couv. rabatt. vert RAL 6002, boîtier gris RAL 7035
Connectique	technique de connexion à ressort sans vis avec bornes à ressort de traction avec contact Kontex
Section maximale des conducteurs	4,0 mm ²
Entrée de câble	autre
Hauteur de l'appareil en mm	89mm
Largeur de l'appareil en mm	85mm
Profondeur de l'appareil en mm	103mm
Dimension verticale du plastron en mm	85mm
Dimension horizontale du plastron en mm	85mm
Écartement vertical entre les trous de perçage en mm	70mm
Écartement horizontal entre les trous de perçage en mm	70mm
Matériau du boîtier	polyamide
Contacts	le porte-contacts est en polyamide, les contacts sont en laiton nu

Autres caractéristiques techniques	
	L'inclinaison est de 20°

Données logistiques	
Poids unitaire	0.148 Kg / null
Type d'emballage	null
Contenu	1 ST
EAN	4024941127592
Longueur	103 mm
Largeur	85 mm
Hauteur	89 mm
Poids	0,149 kg
Volume	779,195 ccm
Type d'emballage	null
Contenu	10 ST
EAN	4024941829540
Longueur	245 mm
Largeur	177 mm
Hauteur	185 mm
Poids	1,613 kg
Volume	7 140 ccm



4 MB 264

Ampere	16	16	16	32	32	32
Polzahl	3	4	5	3	4	5
a	85,0	85,0	85,0	85,0	85,0	85,0
b	85,0	85,0	85,0	85,0	85,0	85,0
c	70,0	70,0	70,0	70,0	70,0	70,0
d	70,0	70,0	70,0	70,0	70,0	70,0
e ø	5,5	5,5	5,5	5,5	5,5	5,5
f	8,0	8,0	8,0	8,0	8,0	8,0
h	46,0	46,0	46,0	55,0	55,0	55,0
i	50,0	51,0	54,0	60,0	60,0	60,0
l ø	57,0	65,0	70,0	78,0	78,0	78,0
α	20°	20°	20°	20°	20°	20°
Leiter mm ² min	1,5	1,5	1,5	2,5	2,5	2,5
Leiter mm ² max	4	4	4	10	10	10