

PRODUKTDATENBLATT

Artikelnummer	FW710303SK
EAN	4015609117857
Hersteller	WALTHER-WERKE
WEEE-Reg.-Nr:	DE 22131895

Produktbeschreibung

CEE NEO Wandgerätestecker schräg 16A 3P 3h
 IP54 mit Schraubtechnik



Produktbild

Ausführliche Artikelbeschreibung

WALTHER CEE NEO Wandgerätestecker schräg
 mit Schraubtechnik
 16A 3P 3h IP54 >50-250V~
 mit Farbringcodierung "grau"
 Gehäuse aus PA6-Material
 mit hoch wärmebeständigem Kontaktträger aus PA66-Material
 mit einer Kabeleinführung M25 oben
 zur Innenbefestigung


Bestellinformationen

Nettogewicht	0,1429 kg
Gerätehöhe	123 mm
Gerätebreite	75 mm
Gerätetiefe	73 mm
Bestelleinheit	Stück
Verpackungseinheit	10
Bruttogewicht	1,605 kg
Verpackungshöhe	0,31 m
Verpackungsbreite	0,195 m
Verpackungstiefe	0,14 m
Zolltarifnummer	85366990

Konformitäten

CE-Konformität	v
RoHS-Richtlinie	2011/65/EU
RoHS-Richtlinie	2015/863/EU
REACH-Verordnung	1907/2006

Zertifikate

VDE/ENEC certification	40049061	
------------------------	----------	---

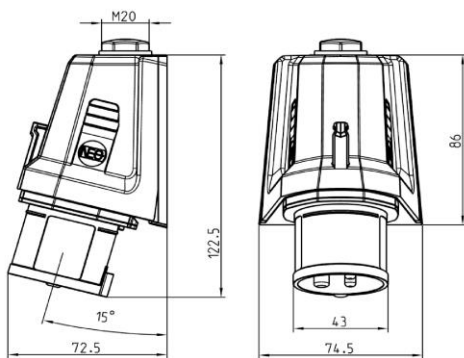
Klassifikationssystem

Klassifikationssystem	ETIM_9.0
ETIM Klasse	EC001319

Technische Produktdaten

IEC-Stromstärke	16 A
Spannung nach IEC 60309 (Serie I)	>50V - 250V DC
Bemessungsspannung	1000 V
Polzahl	3
Uhrzeit-Stellung	3 h
Kennfarbe	grau
Leiterquerschnitt (starr)	1,5 - 4 mm ²
Leiterquerschnitt (flexibel)	1 - 2,5 mm ²
Max. Drehmoment Schraubanschluss	0,8 Nm
Schutzart (IP)	IP54
Anschlussstechnik	Schraubklemme
Bauform	Aufbaugerätestecker
Steckrichtung	abgewinkelt
Werkstoff	Kunststoff
Kontaktmaterial	CuZn
Oberflächenbehandlung Kontakte	unbehandelt
Brennbarkeitsklasse des Gehäuses	V2
Brennbarkeitsklasse des Kontaktträgers	V0

Maßzeichnung



Uhrzeitstellung 3h

Bohrbild

