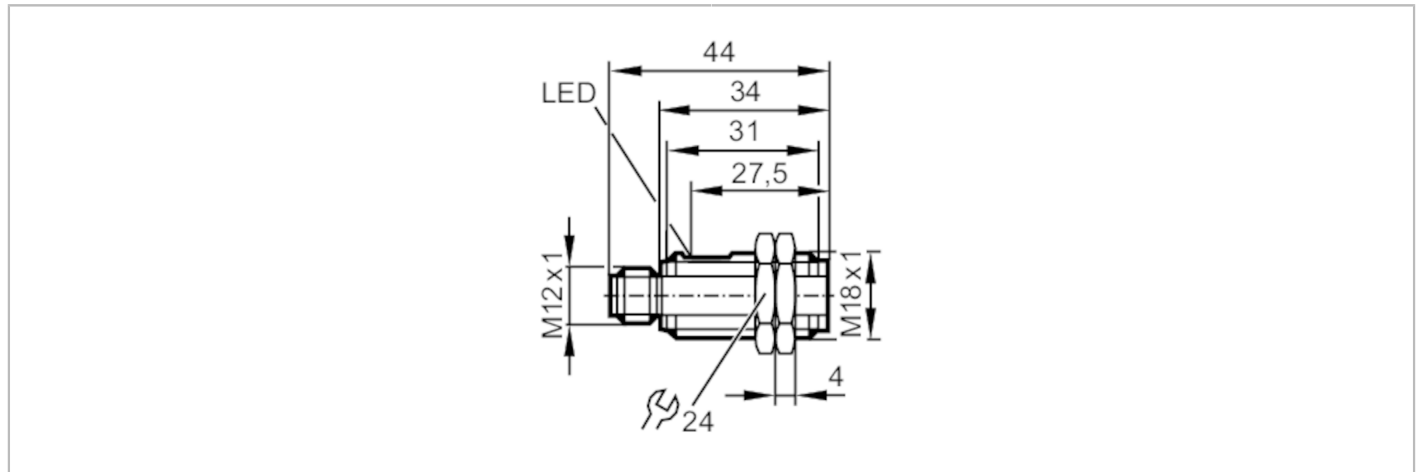




Einweglichtschanke Sender

OGS-00KG/US



Produktmerkmale	
Lichtart	Rotlicht
Gehäuse	Gewindebauform
Abmessungen [mm]	M18 x 1 / L = 44
Einsatzbereich	
Funktionsprinzip	Einweglichtschanke
Elektrische Daten	
Betriebsspannung [V]	10...30 DC
Stromaufnahme [mA]	20
Schutzklasse	III
Verpolungsschutz	ja
Lichtart	Rotlicht
Wellenlänge [nm]	645
Erfassungsbereich	
Sender / Empfänger	Sender
Reichweite [m]	< 8
Reich-/Tastweite einstellbar	nein
Max. Lichtfleckdurchmesser [mm]	600
Lichtfleckabmessungen gelten für	bei maximaler Reichweite
Umgebungsbedingungen	
Umgebungstemperatur [°C]	-25...60
Schutzart	IP 67; (in Verbindung mit entsprechendem Stecker)
Zulassungen / Prüfungen	
EMV	EN 60947-5-2
MTTF [Jahre]	1899

OGS100



Einweglichtschränke Sender

OGS-00KG/US

Mechanische Daten		
Gewicht	[g]	14,3
Gehäuse		Gewindebauform
Abmessungen	[mm]	M18 x 1 / L = 44
Gewindebezeichnung		M18 x 1
Werkstoffe		Gehäuse: ABS
Optikwerkstoff		PMMA
Anzeigen / Bedienelemente		
Anzeige	Betrieb	1 x LED, grün
Zubehör		
Zubehör mitgeliefert		Befestigungsmuttern: 2 x
Bemerkungen		
Verpackungseinheit		1 Stück
Elektrischer Anschluss		

Steckverbindung: 1 x M12



Anschluss

