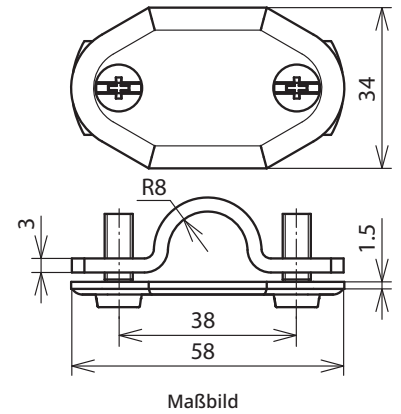
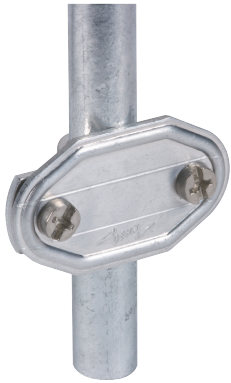


NS 16 OZ AL (480 004)



Typ	NS 16 OZ AL
Art-Nr.	480 004
Werkstoff	Al
Klemmbereich Rd	16 mm
Schraube	☒ M6 x 16 mm
Werkstoff Schraube	NIRO
Normenbezug	DIN 48821
Stammdaten	
Nettogewicht	26 g/st
Zolltarifnummer (Komb. Nomenklatur EU)	83100000
GTIN (EAN)	4013364035355
VPE	50 ST

Änderungen in Form und Technik, bei Maßen, Gewichten und Werkstoffen behalten wir uns im Sinne des Fortschrittes der Technik vor. Die Abbildungen sind unverbindlich.

Sämtliche Nummernschilder auf Anfrage mit anderer Nummerierung oder Beschriftung erhältlich!