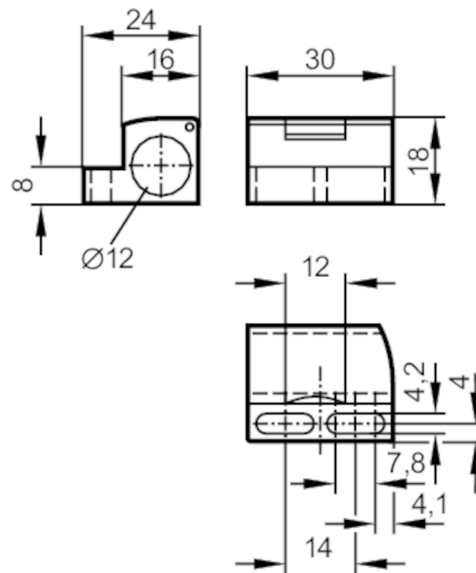


E11047



Befestigungsschelle für Positionssensoren

MOUNTING CLAMP M12



Einsatzbereich

Ausführung mit Festanschlag

Umgebungsbedingungen

Umgebungstemperatur [°C] -25...85

Mechanische Daten

Gewicht [g] 8
Abmessungen [mm] 18 x 30 x 24
Innendurchmesser [mm] 12
Werkstoffe PC

Bemerkungen

Verpackungseinheit 1 Stück