

Aufbaugerätestecker - ohne Klappdeckel

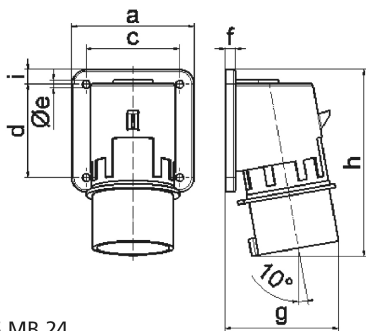


| Artikelbeschreibung | |
|--------------------------|---------------------|
| BALS-Art.-Nr | 261 |
| EAN | 4024941002615 |
| Produktgruppe | Aufbaugerätestecker |
| Stromstärke | 16A |
| Polzahl | 3p |
| Polzahl | 2P+PE |
| Lage des Schutzkontaktes | 6h |
| Spannung | 200 bis 250V |
| Frequenz | 50 und 60Hz |

| Artikelbeschreibung | |
|--------------------------------|---|
| Schutzart | IP44 |
| Kennfarbe | blau |
| Gerätefarbe | Kragen blau RAL 5015, Gehäuse grau RAL 7035 |
| Anschlusstechnik | mit Schraubklemme |
| Maximaler Leiterquerschnitt | 2,5 qmm |
| Kabeleinführung | sonstige |
| Geräte-Höhe | 126mm |
| Geräte-Breite | 74mm |
| Geräte-Tiefe | 71mm |
| Flanschmaß vertikal in mm | 84mm |
| Flanschmaß horizontal in mm | 74mm |
| Bohrlochabstand vertikal in mm | 64mm |
| Bohrlochabstand horizontal in | 58mm |
| Gehäusematerial | Polyamid |
| Kontakte | Der Kontaktträger ist aus Polyamid, Die Kontakte sind Messing blank |

| Logistikdaten | |
|----------------------|-----------------|
| Einzelgewicht | 0.14 kg / Stück |
| Verpackungsart | Tüte |
| Inhaltsmenge | 1 ST |
| EAN | 4024941002615 |

| Logistikdaten | |
|----------------|---------------|
| Länge | 71 mm |
| Breite | 74 mm |
| Höhe | 126 mm |
| Gewicht | 0.141 kg |
| Volumen | 662.004 ccm |
| Verpackungsart | Karton |
| Inhaltsmenge | 10 ST |
| EAN | 4024941965712 |
| Länge | 245 mm |
| Breite | 177 mm |
| Höhe | 185 mm |
| Gewicht | 1.533 kg |
| Volumen | 7'140 ccm |



5 MB 24

| Ampere | 16 | 16 | 16 | 32 | 32 | 32 |
|----------------------------|-------|-------|-------|-------|-------|-------|
| Polzahl | 3 | 4 | 5 | 3 | 4 | 5 |
| a | 74,0 | 75,0 | 84,0 | 90,0 | 90,0 | 90,0 |
| b | 84,0 | 100,0 | 84,0 | 75,0 | 75,0 | 75,0 |
| c | 58,0 | 62,0 | 64,0 | 78,0 | 78,0 | 78,0 |
| d | 64,0 | 74,0 | 64,0 | 45,0 | 45,0 | 45,0 |
| e ø | 5,5 | 4,3 | 5,5 | 5,5 | 5,5 | 5,5 |
| f | 12,0 | 12,0 | 7,0 | 7,0 | 7,0 | 7,0 |
| g | 70,0 | 77,0 | 78,0 | 86,0 | 86,0 | 88,0 |
| h | 128,0 | 145,0 | 129,0 | 138,0 | 138,0 | 140,0 |
| i | - | - | - | 13,0 | 13,0 | 13,0 |
| Leiter mm ² min | 1 | 1 | 1 | 2,5 | 2,5 | 2,5 |
| Leiter mm ² max | 2,5 | 2,5 | 2,5 | 6 | 6 | 6 |