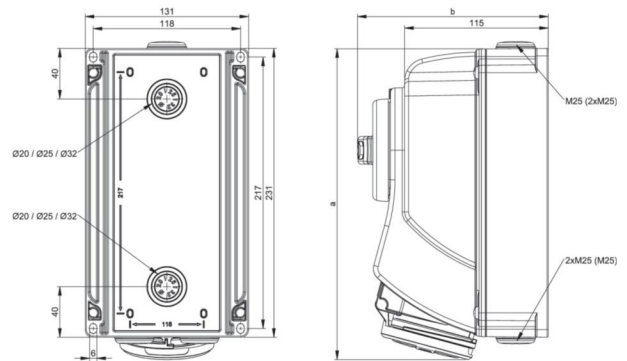


Artikel-Nr.	<b>7514-9</b>
Bezeichnung	<b>CEE-Steckdose abschaltbar 16A 4p 9h IP44/IP54</b>
Langbeschreibung	CEE-Steckdose abschaltbar 16A 4p 9h IP44/IP54 Gehäusematerial: PC/ABS Nennstrom: 16A Polzahl: 4 (3P+PE) Uhrzeit-Stellung: 9h Nennspannung/Frequenz: 200-250V~ / 50+60Hz Kontakte: Messing vernickelt Anschlussstechnik: Schraubklemmen Abschaltbare Wanddose, mechanisch verriegelt Schalter: EIN/AUS PCE-Merz ML0; EN 60947-3; AC22A, 10kA Leitungseinführung von oben, unten oder hinten (inkl. Blindverschraubung) Schutzart: IP44/IP54
GTIN (EAN)	9003399818837
Ursprungsland	AT
Zolltarifnummer	85366990
Nettogewicht	1,058 kg
Verpackungsmenge	1
Mindestbestellmenge	1

ETIM 9.0	EC001324
IEC-Stromstärke	16 A
Polzahl	4
Spannung nach EN 60309-2	200-250 V (50+60 Hz) blau
Uhrzeit-Stellung	9 h
Kennfarbe	blau
Schutzart (IP)	IP54
Schalter	mechanische Verriegelung
Werkstoff des Gehäuses	Kunststoff
Ausführung	Unterteil und Oberteil
Kontaktmaterial	CuZn
Oberflächenbehandlung Kontakte	vernickelt

a	249 mm
b	153 mm
Leitung flexibel	1,5-2,5 mm <sup>2</sup>
Leitung starr	1,5-4 mm <sup>2</sup>
Kontaktschrauben	120 Ncm
Gehäuseschrauben	110 Ncm
Umgebungstemperatur	-25 – 40 °C
Temperaturbeständigkeit	-25 – 80 °C



<https://www.pcelectric.at/shop/de/?func=detail&artnr=7514-9>