

## Montage- /Betriebsanleitung LED Panel Flat IP20/IP44 350mA

**DE**  
Wir bedanken uns für den Kauf dieses nobilé-Produktes!  
Sie haben sich für ein qualitativ hochwertiges Produkt entschieden, das mit größter Sorgfalt produziert und diversen Qualitätskontrollen unterzogen wurde. Um einen sicheren Betrieb des Produktes zu garantieren, beachten Sie bitte diese Anleitung. Bei Schäden, die durch Nichtbeachtung der Anleitung verursacht werden, erlischt der Garantieanspruch.  
Die Montage und der elektrische Anschluss des Produktes müssen fachgerecht nach den Installationsvorschriften DIN VDE 0100 von einer fachkundigen Person (z.B. Elektroinstallateur) durchgeführt werden. Zudem sollten weitere landesspezifische und gesetzliche Bestimmungen und Richtlinien beachtet werden. Vor jeglichen Arbeiten an der Beleuchtungsanlage, ist diese spannungsfrei zu schalten. Stellen Sie vor der Inbetriebnahme sicher, dass von den nachgeschalteten Installationen oder angeschlossenen Verbrauchern keine Lebensgefahr besteht. Vor dem Einbau ist die übliche Funktionsprüfung durchzuführen.  
Die Prüfung beinhaltet auch eine Prüfung der Lichtfarbe. Sollte eine Fehlfunktion vorhanden sein, so ist dies vor der Montage der nobilé AG mitzuteilen. Um Wartungsarbeiten zu ermöglichen, sollte die Anlage auch nach der Installation zugänglich sein (Revisions sicher).

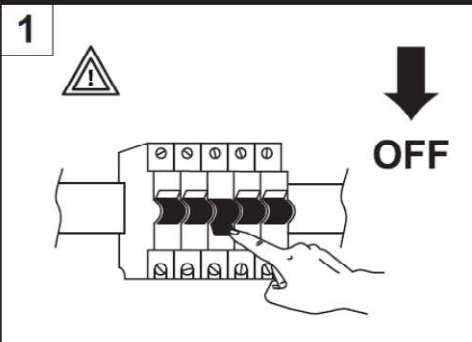
**Sicherheitshinweise:**  
Das Produkt ist für den Innengebrauch bestimmt und soll so installiert werden, dass keine Heizquelle das Produkt beeinflussen kann. Es darf nicht mit Isoliermaterial oder einem ähnlichen Material abgedeckt werden (Bild 6). Sorgen Sie für eine ausreichende Luftzirkulation am LED Kühlkörper und Betriebsgerät, damit die Bemessungslebensdauer und Zuverlässigkeit erreicht werden kann. Die zulässige max. Deckenlast ist zu beachten. Das Produkt darf nicht salz-, chlor- oder ozonhaltiger Luft oder ähnlichen Dämpfen ausgesetzt werden. Es darf nur mit handelsüblichen und nicht aggressiven Reinigungsmitteln gereinigt werden. Aufgrund der hohen Komplexität der Arbeitsschritte und erforderlichen Werkzeuge ist die Lichtquelle dieser Leuchte nicht austauschbar. Wenn die Lichtquelle ihr Lebensdauerende erreicht, dann ist die gesamte Leuchte auszutauschen.

**EN**  
Congratulations on your purchase of this nobilé-product!  
You have decided on a high-quality product which is manufactured with the utmost care and subject to several quality controls. Safe use of the product is only guaranteed if each instruction is followed accordingly. In case of damage caused by non-observance of these instructions the warranty expires.  
The installation and electrical connection must be done by an authorized expert (e.g. electrician) in compliance with existing standards and local code. Other country-specific and legal regulations and guidelines should also be observed. Prior to any installation or maintenance work, mains must be disconnected. Before putting in operation, make sure any component of the entire installation does not bear a risk of life. According to common practice, please perform a standard function test, before installing. The test also includes a light colour test. If there is a malfunction, this must be communicated to nobilé AG before installation. To make maintenance work possible, the lighting system should be accessible after installation (auditable).

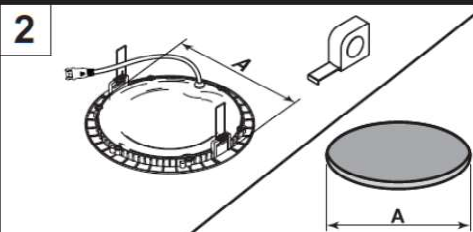
**Safety instructions:**  
The product is intended for indoor use and shall be installed in such a way, that no heating source can affect the product. Do not cover with insulating material or any similar material (picture 6). Ensure sufficient air circulation on the LED heat sink and power supply so that the rated lifetime and reliability can be achieved. Observe the max. admissible ceiling load. The product shall not be subjected to vapor with salt, chlorine or ozone contents. Use only commercially available non-aggressive cleaning agents for cleaning the product. Due to the work complexity, required skills and tools, the light source of this luminaire is not replaceable. When the light source reaches its end of life the whole luminaire shall be replaced.

## Mounting-/Operation Instruction LED Panel Flat IP20/IP44 350mA

**1**



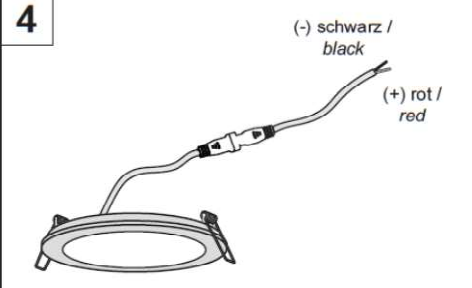
**2**



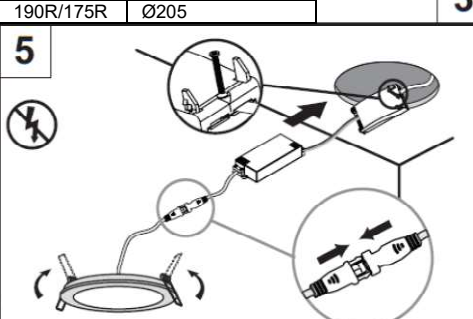
	Cutout size (mm)
50R	Ø68
105R	Ø130
130R	Ø156
130Q	(L)153 x (W)153
190R/175R	Ø205

**3**

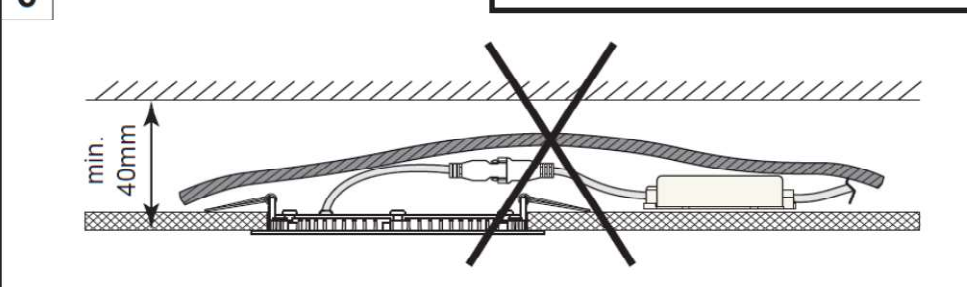
**4**



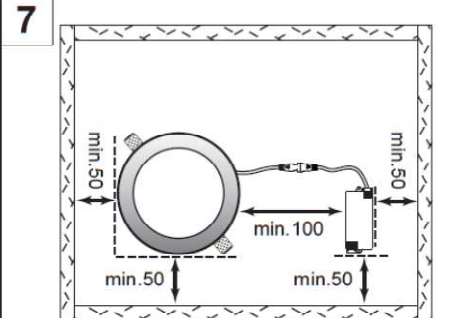
**5**



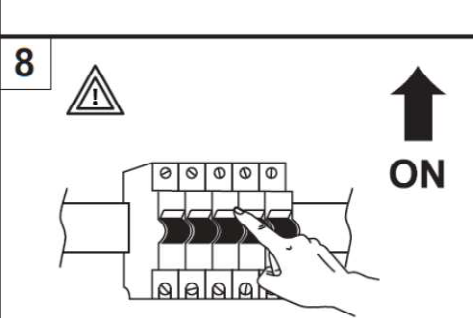
**6**



**7**



**8**





Technische und gestalterische Änderungen im Zuge stetiger Produktentwicklungen vorbehalten.  
Technical and design changes due to product developments are subject to change without prior notice.  
nobilé AG - Wächtersbacher Str. 78 - 60386 Frankfurt/M. Germany - www.nobile.de 24.01.2022/ 123324000/02

