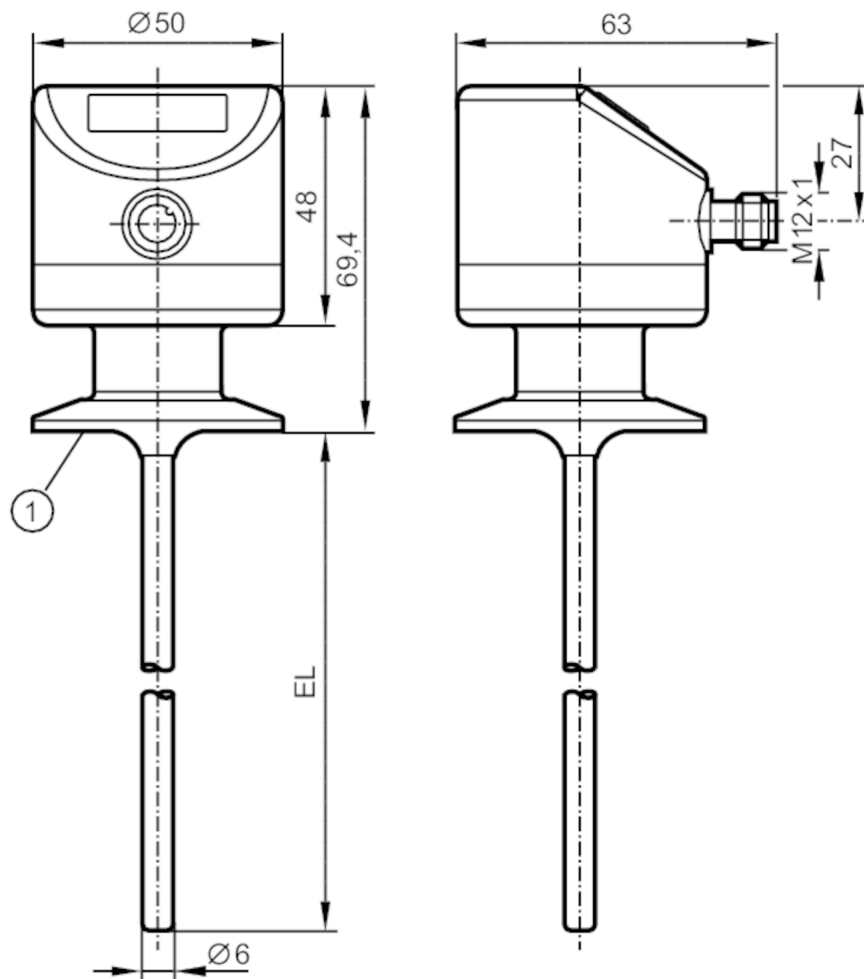


# TD2841



## Temperaturtransmitter mit Display

TD-150CFEC01-A-ZVG/US



1 1,5" Clamp ISO 2852  
EL = Einbaulänge



EC 1935/2004 EHEDG Certified FCM FDA IO-Link

### Produktmerkmale

|                              |                                 |              |
|------------------------------|---------------------------------|--------------|
| Anzahl der Ein- und Ausgänge | Anzahl der analogen Ausgänge: 1 |              |
| Messbereich                  | -50...150 °C                    | -58...302 °F |
| Prozessanschluss             | Clamp 1,5" ISO 2852             |              |
| Einbaulänge EL [mm]          | 150                             |              |

### Einsatzbereich

|  |  |  |
|--|--|--|
| Messelement                            | 1 x Pt 1000; (nach DIN EN 60751, Klasse A) |  |
| Medien                                 | Flüssige und gasförmige Medien             |  |
| Druckfestigkeit [bar]                  | 100  |  |
| Vakuumfestigkeit [mbar]                | -1000                                      |  |
| MAWP bei Applikationen gemäß CRN [bar] | 60   |  |



## Temperaturtransmitter mit Display

TD-150CFEC01-A-ZVG/US


| Elektrische Daten                              |   |
|--|---|
| Betriebsspannung [V]                           | 18...32 DC; ("supply class 2" gemäß cULus)            |
| Stromaufnahme [mA]                             | < 50  |
| Schutzklasse                                   | III   |
| Verpolungsschutz                               | ja  |
| Bereitschaftsverzögerungszeit [s]              | 2   |
| Ein-/Ausgänge                                  |   |
| Anzahl der Ein- und Ausgänge                   | Anzahl der analogen Ausgänge: 1                       |
| Ausgänge                                       |   |
| Gesamtzahl Ausgänge                            | 1   |
| Ausgangssignal                                 | Analogsignal; IO-Link; (konfigurierbar)               |
| Anzahl der analogen Ausgänge                   | 1   |
| Analogausgang Strom [mA]                       | 4...20  |
| Max. Bürde [ $\Omega$ ]                        | 300   |
| Kurzschlusschutz                               | ja  |
| Überlastfest                                   | ja  |
| Mess-/Einstellbereich                          |   |
| Messbereich                                    | -50...150 °C      -58...302 °F                        |
| Werkseinstellung                               | -10...150 °C  |
| Auflösung                                      |   |
| Auflösung Analogausgang [K]                    | 0,04  |
| Auflösung Anzeige [K]                          | 0,1   |
| Genauigkeit / Abweichungen                     |   |
| Genauigkeit Analogausgang [K]                  | $\pm 0,3 + (\pm 0,1 \% MS)$                           |
| Temperaturkoeffizient<br>[% der Spanne / 10 K] | 0,1; (Bei Abweichung von der Referenzbedingung 25 °C) |
| Reaktionszeiten                                |   |
| Ansprechdynamik T05 / T09 [s]                  | 1 / 3   |
| Schnittstellen                                 |   |
| Kommunikationsschnittstelle                    | IO-Link   |
| Übertragungstyp                                | COM2 (38,4 kBaud)                                     |
| IO-Link Revision                               | 1.1   |
| Umgebungsbedingungen                           |   |
| Umgebungstemperatur [°C]                       | -25...80  |
| Lagertemperatur [°C]                           | -40...100   |
| Schutzart                                      | IP 67; IP 68; IP 69K                                  |

# TD2841



## Temperaturtransmitter mit Display

TD-150CFEC01-A-ZVG/US

| Zulassungen / Prüfungen   |   |                     |
|---|---|---------------------|
| EMV   | DIN EN 61000-6-2  |                     |
|   | DIN EN 61000-6-3  |                     |
| Schockfestigkeit  | DIN IEC 68-2-27   | 50 g (11 ms)        |
| Vibrationsfestigkeit  | DIN IEC 68-2-6  | 10 g (10...2000 Hz) |
| MTTF [Jahre]  | 405   |                     |
| UL-Zulassung  | Zulassungsnummer UL   | K001                |
| Mechanische Daten   |   |                     |
| Gewicht [g]   | 424,5   |                     |
| Werkstoffe  | 1.4404 (Edelstahl / 316L); PEI; FKM   |                     |
| Werkstoffe in Kontakt mit dem Medium  | 1.4404 (Edelstahl / 316L) elektropoliert  |                     |
| Prozessanschluss  | Clamp 1,5" ISO 2852   |                     |
| Oberflächenbeschaffenheit Ra/Rz der medienberührenden Flächen                       | Ra: < 0,8   |                     |
| Stabdurchmesser [mm]  | 6   |                     |
| Einbaulänge EL [mm]   | 150   |                     |
| Anzeigen / Bedienelemente   |   |                     |
| Anzeige   | 7-Segment-LED-Anzeige, 4-stellig<br>Anzeigeeinheit / Status, °C / °F                  |                     |
| Bemerkungen   |   |                     |
| Bemerkungen   | MS = eingestellte Messspanne<br>Die Werte für Genauigkeit gelten für bewegtes Wasser. |                     |
| Verpackungseinheit  | 1 Stück   |                     |
| Elektrischer Anschluss  |   |                     |
| Steckverbindung: 1 x M12  |   |                     |
|  |   |                     |

# TD2841



## Temperaturtransmitter mit Display

TD-150CFEC01-A-ZVG/US

### Anschluss

