

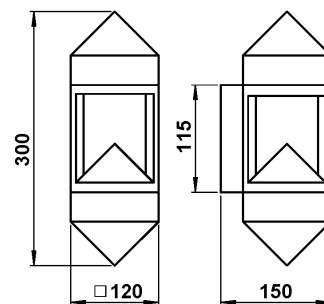
**Leuchtenart:** Wandleuchte

**Bezeichnung:** 699

**Schutzart:** IP 44

**Anwendung:** Wandleuchte für den Innen – und Außenbereich

**Leuchtmittel:** 1 x LED Hochvolt - Modul 12 Watt, 1200 lm  
Lichtfarbe 3000°K (warmweiß)  
Direktanschluss 230 V, 50 Hz



**Konstruktion:**

Leuchte bestehend aus:

Aluminiumguß

Borosilikatglas, klar

Anschlußklemme 2 x 2,5mm<sup>2</sup>

Schutzleiteranschluß

2 Befestigungslöcher Ø6mm, senkrechter Abstand 75mm im separaten Wandschild

Schutzart IP 44

Spritzwassergeschützt

Geschützt gegen feste Fremdkörper größer als 1mm

Schutzklasse 1

CE – Konformitätszeichen

**Montage:**

Für die Installation und für den Betrieb dieser Leuchte sind die nationalen und internationalen elektronischen Sicherheitsvorschriften zu beachten.

Nach Lösen der vier Gewindestifte am Wandarm der Leuchte das Wandschild entfernen.

Bauseits vorhandenes Anschlußkabel durch die Führungstülle ziehen.

Das Wandschild mit Hilfe zweier Schrauben auf einen festen Untergrund aufschrauben.

Schutzleiterverbindung und elektrischen Anschluß an der Klemme herstellen.

Leuchtenarmatur über das Wandschild schieben und gegen dieses verspannen.

**Hinweis:**

- Die eingebaute Glasscheibe ist eingeklebt und muß bei Bruch sofort ersetzt werden!

- Nur lösungsmittelfreie Reinigungsprodukte verwenden.