

### Licht- und Bewegungssensor APCON



Artikelnummer **0209513**

GTIN **4029299608359**

Deeplink <https://www.ridi.de/go/0209513>



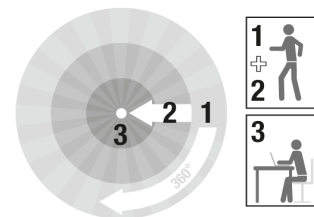
#### Produktbeschreibung

Kombinierter DALI-2 Licht- und Präsenzsensor. Kunststoff, weiß, ähnlich RAL 9010. Geeignet für den Deckeneinbau. Max. Montagehöhe 10 m. Für Anschluss an zentraler Steuerung/Application Controller. Mit Licht- und Bewegungsmelder. Erfassungsbereich quer Ø 24 m, Erfassungsfeld 452 m<sup>2</sup>. Sensorwerte werden auf den DALI-2 Instanzen gemäß IEC 62386 Teil 303 und 304 auf dem DALI-Bus zur Verfügung gestellt.

#### Kurzinformationen

Montageart	Einbau
Montageort	Decke
Schutzart	IP20
Zulässige Umgebungstemperatur	-25 - 55 °C
Nennspannung	9,5 - 22,5 V
Art der Steuerung	DALI-2
Erfassungsreichweite quer	Ø 24 m
Erfassungsfeld	452 m <sup>2</sup>
Optimale Montagehöhe	2,5 m

#### Erfassungsbereich



↑ [m]	1	2	3
	Ø [m]	Ø [m]	Ø [m]
2,0	17,0	6,4	5,2
2,5	24,0	8,0	6,4
3,0	29,0	9,6	7,6
3,5	34,0	11,0	9,0
4,0	39,0	13,6	-
4,5	44,0	14,4	-
5,0	48,0	16,0	-
10,0	48,0	16,0	-

## 0209513 APCON SEN PD4 DA2 BMS-SC

### Allgemein

Produktkategorie	Licht- und Bewegungssensor
Sensorik	Licht   Bewegung

### Montage

Montageart	Einbau
Montageort	Decke
Anschlussart	Schraubklemme
Leiterquerschnitt	0,5 - 2,5 mm <sup>2</sup>

### Gehäuse

Farbe	weiß, ähnlich RAL 9010
Schutzart	IP20
Zulässige Umgebungstemperatur	-25 - 55 °C
Werkstoff des Gehäuses	Kunststoff

### Elektrische Ausführung

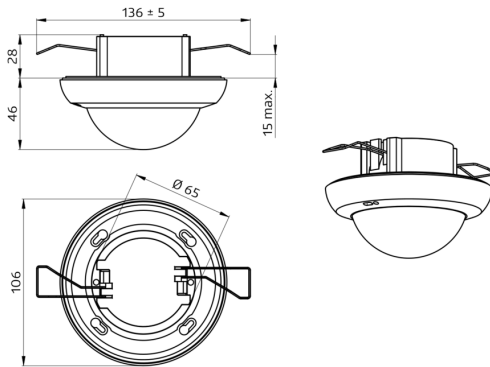
Art der Steuerung	DALI-2
Nennspannung	9,5 - 22,5 V
Spannungsart	DC
Stromaufnahme	7 mA

### Sensorik

Erfassungsreichweite quer	Ø 24 m
Erfassungsreichweite frontal	Ø 8 m
Erfassungsreichweite Präsenz	Ø 6,4 m
Erfassungswinkel	360°
Erfassungsfeld	452 m <sup>2</sup>
Optimale Montagehöhe	2,5 m
Maximale Montagehöhe	10 m
Nachlaufzeit	1 s – 60 min
Helligkeitssollwert	0 - 4095 lx

## 0209513 APCON SEN PD4 DA2 BMS-SC

### Maßzeichnung



### Abmessungen

Maß H	68 mm
Maß D	106 mm
Nettogewicht	0,170 kg

### Zubehör

Artikelbezeichnung	Artikelnummer	Beschreibung
APCON PD2/4MKIT-CM	0209510	Aufputz-Gehäuse IP54 für APCON-Sensoren

### Produktinweis

Kompatibilität unterschiedlicher APCON-Komponenten nur innerhalb des jeweiligen APCON-Systems: APCON EASY / EASY BLE / INDIVIDUAL / UNLIMITED gewährleistet.

Für den Anschluss an einen DALI-2 Application Controller, z.B. einer APCON EASY BLE Hybridbox

### Ausschreibungstext

Kombinierter DALI-2 Licht- und Präsenzsensoren. Kunststoff, weiß, ähnlich RAL 9010. Geeignet für den Deckeneinbau. Max. Montagehöhe 10 m. Für Anschluss an zentraler Steuerung/Application Controller. Mit Licht- und Bewegungsmelder. Erfassungsreichweite quer Ø 24 m, Erfassungsfeld 452 m<sup>2</sup>. Sensorwerte werden auf den DALI-2 Instanzen gemäß IEC 62386 Teil 303 und 304 auf dem DALI-Bus zur Verfügung gestellt. Artikelnummer: 0209513 Artikelbezeichnung: APCON SEN PD4 DA2 BMS-SC Produktkategorie: Licht- und Bewegungssensoren Sensorik: Licht, Bewegung Maß H: 68 mm Montageart: Einbau Montageort: Decke Anschlussart: Schraubklemme Leiterquerschnitt: 0,5 - 2,5 mm<sup>2</sup> Zulässige Umgebungstemperatur: -25 - 55 °C Werkstoff des Gehäuses: Kunststoff Schutzart: IP20 Farbe: weiß, ähnlich RAL 9010 Art der Steuerung: DALI-2 Nennspannung: 9,5 - 22,5 V Spannungsart: DC Stromaufnahme: 7 mA Erfassungsreichweite quer: Ø 24 m Erfassungsreichweite frontal: Ø 8 m Erfassungsreichweite Präsenz: Ø 6,4 m Erfassungsfeld: 452 m<sup>2</sup> Erfassungswinkel: 360° Optimale Montagehöhe: 2,5 m Maximale Montagehöhe: 10 m Nachlaufzeit: 1 s – 60 min Helligkeitssollwert: 0 - 4095 lx