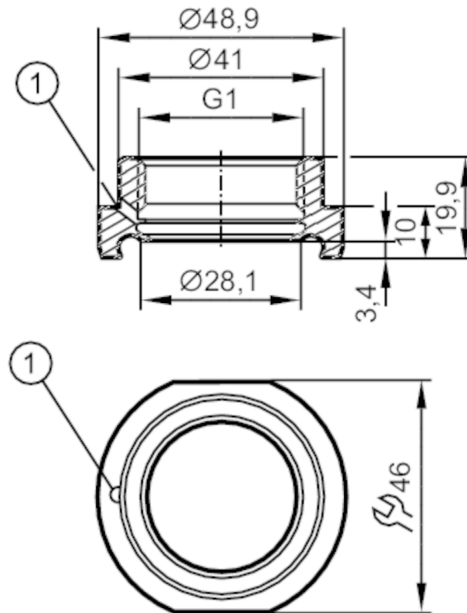




Prozessadapter Rohrverschraubung

ADA DIN11864-1A DN33,7 REIHE B



1 Leckagebohrung



EC 1935/2004 FDA

Einsatzbereich

Montage für ISO-Rohre (Reihe B); für ISO-Rohre (Reihe B)

Zulassungen / Prüfungen

Druckgeräterichtlinie Eine mögliche Einstufung nach DGRL ist anwendungsspezifisch und vom Anwender / Betreiber durchzuführen.

Sicherheitshinweise Die Verträglichkeit zwischen Medium und Produktwerkstoff muss in allen Applikationen geprüft werden.

Mechanische Daten

Gewicht [g]	143,5
Montageart	für ISO-Rohre (Reihe B)
Werkstoffe	1.4435 (Edelstahl / 316L)
Sensorikanschluss	G 1 Außengewinde Aseptoflex Vario
Prozessanschluss	Rohrverschraubung DN/OD33,7 DIN 11864-1-A-BS
Oberflächenbeschaffenheit Ra/Rz der medienberührenden Flächen	0,4 / 4
Abdichtung	Dichtring
Hygieneklasse nach DIN 11866	H4

Zubehör

Zubehör mitgeliefert	O-Ringe: 1 x 24 x 2 (EPDM), FDA-konform
Zubehör optional	O-Ring: 1 x 24 x 2 (FKM), FDA-konform, E30123 Dichtungsring: 1 x PEEK, FDA-konform, E30124

Bemerkungen

Verpackungseinheit	1 Stück
--------------------	---------