

socle de prise tableau incliné - avec verrouillage de contact pilote, plastron 114x114

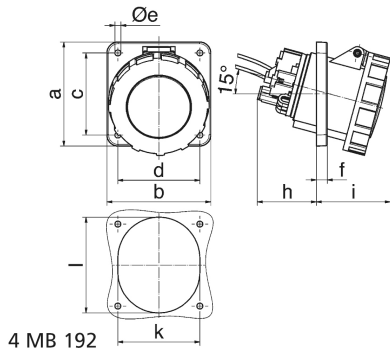


| Description de l'article | |
|--------------------------------------|-----------------------------------|
| Référence | 12054 |
| EAN | 4024941120548 |
| Groupe de produits | socle de prise tableau TE incliné |
| Intensité | 125A |
| Nombre de pôles | 4p |
| Disposition des phases | 3P+PE |
| Emplacement du contact de protection | 7h |
| Tension | 480 à 500V |

| Description de l'article | |
|--|---|
| Fréquence | 50 et 60Hz |
| Indice de protection | IP67 |
| Code couleur | noir |
| Couleur de l'appareil | couv. rabatt. noir RAL 9005, anneau baïonnette gris RAL7035, boîtier gris RAL 7035 |
| Connectique | bornes à vis en bornes à cage avec contact Kontex |
| Section maximale des conducteurs | 70,0 mm ² |
| Entrée de câble | autre |
| Hauteur de l'appareil en mm | 135mm |
| Largeur de l'appareil en mm | 125mm |
| Profondeur de l'appareil en mm | 172mm |
| Dimension verticale du plastron en mm | 114mm |
| Dimension horizontale du plastron en mm | 114mm |
| Écartement vertical entre les trous de perçage en mm | 90mm |
| Écartement horizontal entre les trous de perçage en mm | 90mm |
| Matériau du boîtier | polyamide |
| Contacts | le porte-contacts est en matériau résistant à la chaleur, les contacts sont en laiton nickelé |

| Autres caractéristiques techniques | |
|------------------------------------|--|
| | L'inclinaison est de 15°, Avec verrouillage de contact pilote pour une commutation sans potentiel du contact auxiliaire intégré dans le forage pilote de la prise. Il est adapté au verrouillage de contacteur ou à des fins de commande supplémentaires |

| Données logistiques | |
|---------------------|----------------|
| Poids unitaire | 0.95 Kg / null |
| Type d'emballage | null |
| Contenu | 1 ST |
| EAN | 4024941120548 |
| Longueur | 172 mm |
| Largeur | 125 mm |
| Hauteur | 135 mm |
| Poids | 0,951 kg |
| Volume | 2 902,5 ccm |
| Type d'emballage | null |
| Contenu | 5 ST |
| EAN | 4024941843799 |
| Longueur | 325 mm |
| Largeur | 217 mm |
| Hauteur | 210 mm |
| Poids | 4,956 kg |
| Volume | 13 588,4 ccm |



| Ampere Polzahl | 63 4 | 63 5 | 125 4 | 125 5 | | |
|----------------------------|---------|---------|----------|----------|--|--|
| a | 114,0 | 114,0 | 114,0 | 114,0 | | |
| b | 114,0 | 114,0 | 114,0 | 114,0 | | |
| c | 90,0 | 90,0 | 90,0 | 90,0 | | |
| d | 90,0 | 90,0 | 90,0 | 90,0 | | |
| e ø | 6,5 | 6,5 | 6,5 | 6,5 | | |
| f | 12,0 | 12,0 | 12,0 | 12,0 | | |
| h | 65,0 | 65,0 | 82,0 | 82,0 | | |
| i | 81,0 | 81,0 | 90,0 | 90,0 | | |
| k | 92,0 | 92,0 | 92,0 | 92,0 | | |
| l | 92,0 | 92,0 | 105,0 | 105,0 | | |
| Leiter mm ² min | 6 | 6 | 25 | 25 | | |
| Leiter mm ² max | 25 | 25 | 70 | 70 | | |