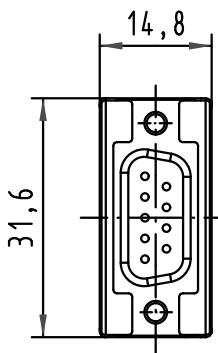
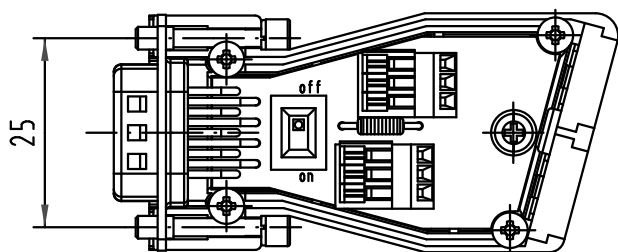
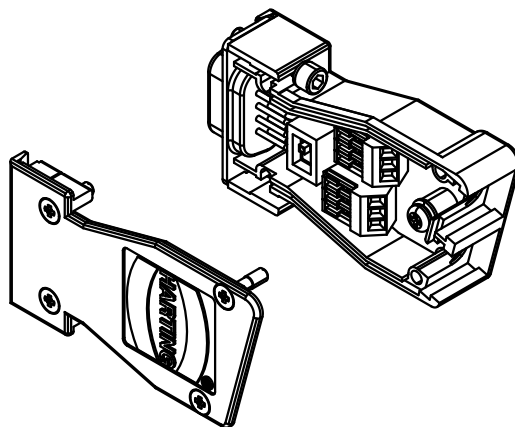
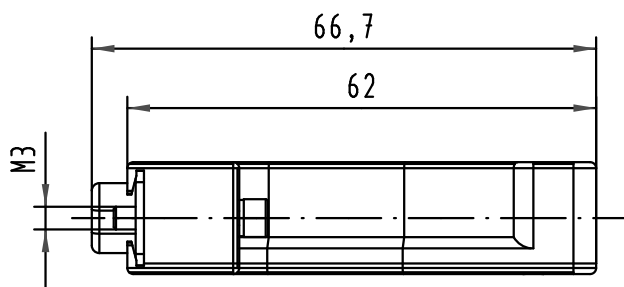
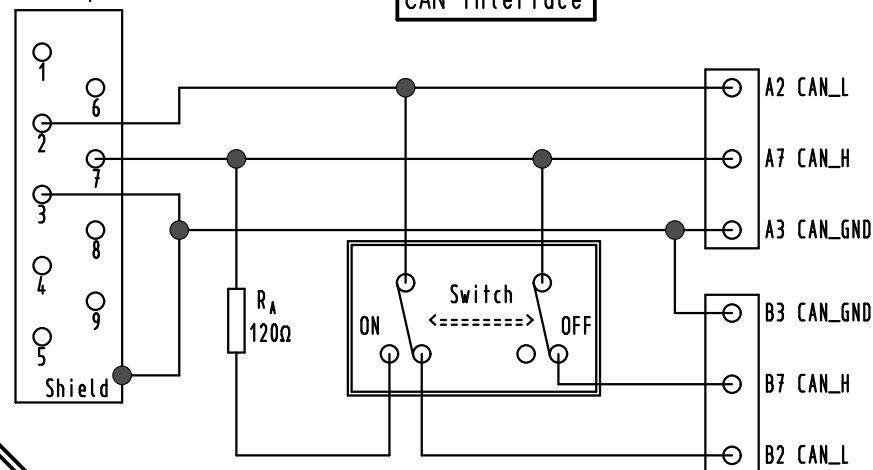


Darstellung ohne Deckel  
view without cover



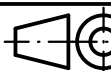
D-Sub 9 poles

CAN Interface



im Set enthalten  
in set inclusive

Anzahl number	Bezeichnung description
2	Crimpflansch 6,0-7,0 crimp flange 6,0-7,0
2	Crimphülse 10,0-11,0 crimp ferrule 10,0-11,0
1	Blindstopfen 9-37 blanking piece 9-37



ALL Dimensions in mm  
Original Size DIN A 4

Techn. Character.

Nicht tolerierte Maß/Free size tolerances

	Dat.	Name
Detail.	14.06.06	Leh.
Insp.		
Stand.		

Maßstab/Scale  
1:1

InduCom 9

Male - CAN - M3  
with crimp flanges 6,0-7,0 and ferrules 10,0-11,0

66 63 009 5007

PL1

Part number

Performance level

36094 14/09/10 BH

33622

Mod. Dat. Name

HARTING EURL  
F-95972 Paris



TB 66 63 009 5007

Sub.

Blatt/ page

1/1